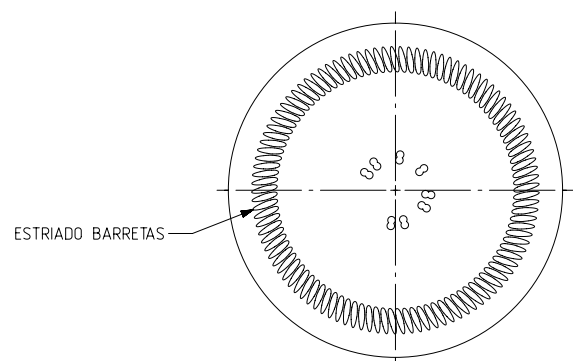
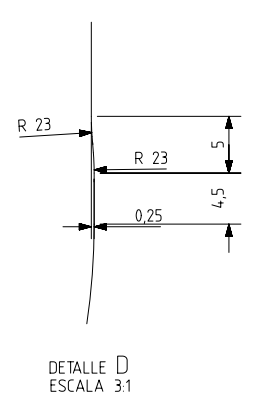
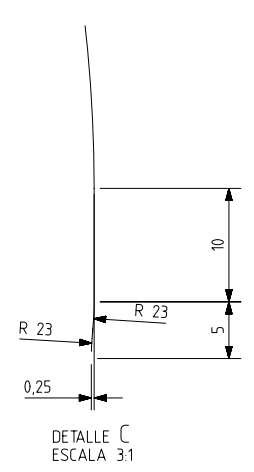
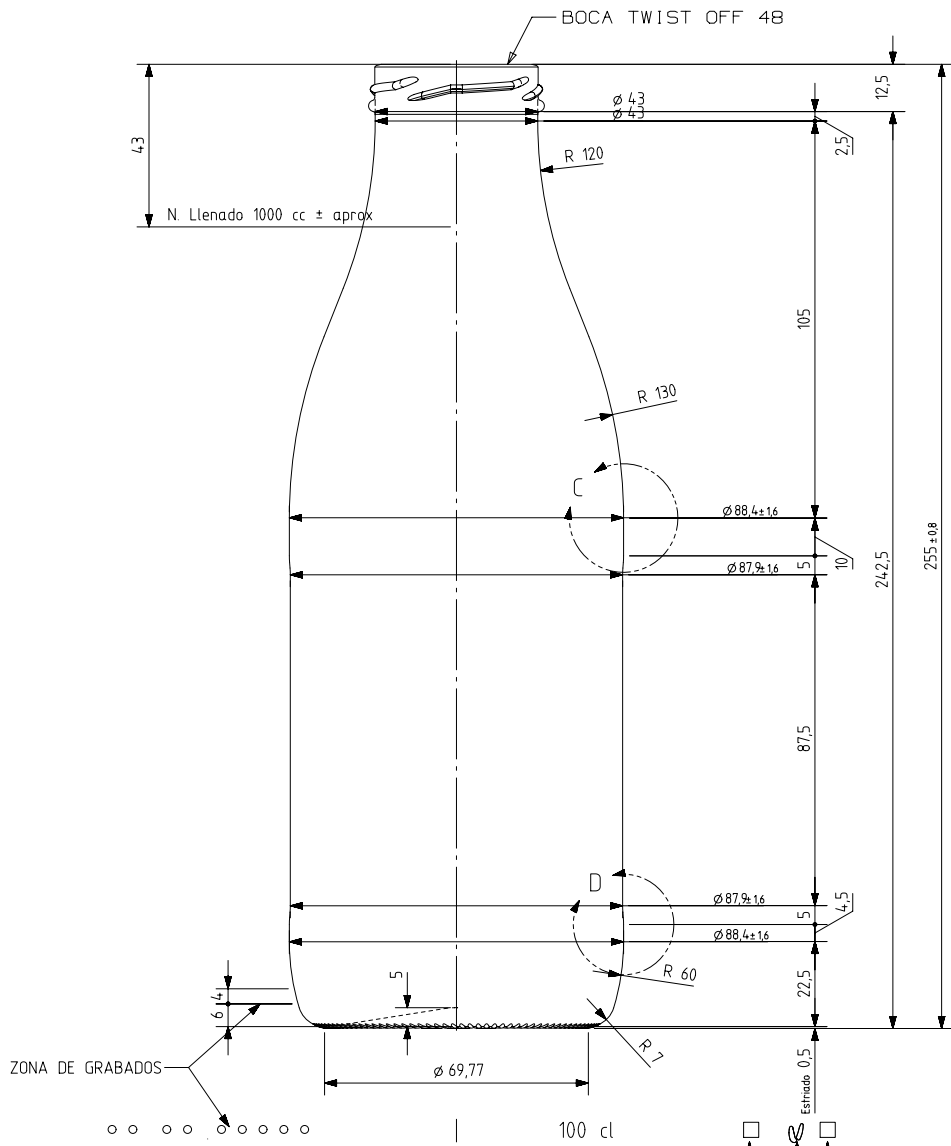


# FRAÎCHEUR 1L

## Caractéristiques du produit


<b>Code</b>	1613/364
<b>Capacité</b>	1000 ml
<b>Couleurs</b>	<input type="radio"/>
<b>Poids</b>	390 gr
<b>Hauteur totale</b>	255.00 mm
<b>Diamètre</b>	88.00 mm
<b>Palette</b>	1.264 Unités





Estriado 0,5  
 N° MOLDE  
 ANAGRAMA  
 AÑO FABRICACIÓN



				Peso aprox 390 gr	Dibujado: A.MOLANO
				Capacidad n. llenado: 1000 cc ± aprox a 4,3,0mm	Fecha: 20-09-2011
				Capacidad a verter: 1050,0 cc ± 105	Escalas: 1/1
				Recipiente medida NO	N° Plano: 5996-9
				Resistencia choque térmico: 42 °C	Anula: 5996-8 CAD: 5996-9prt
				Cámara expansión: 5,0 %	RETORNABLE NO
				Presión max. larga duración 0	Modelo: 1613/364
Ref	Modificación	Fecha	Firma	Carbonatación: 0,0 Vol CO2 máx	 FRESCOR 100 cl
<small>Este plano es propiedad de Vidrala y no puede ser reproducido ni comunicado sin nuestro permiso. Las cotas no toleradas son aproximadas (0,9%).</small>				Angulo de volcado: 20,3 °	