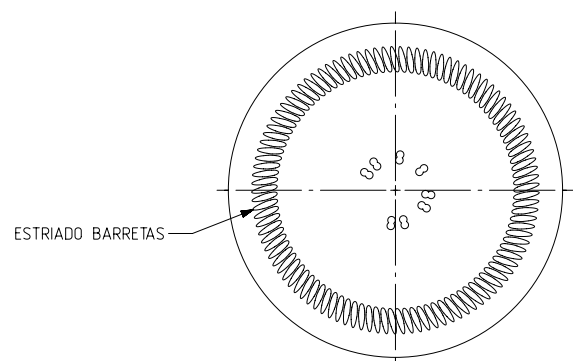
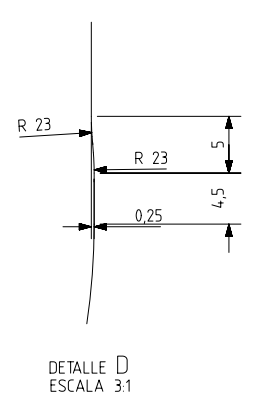
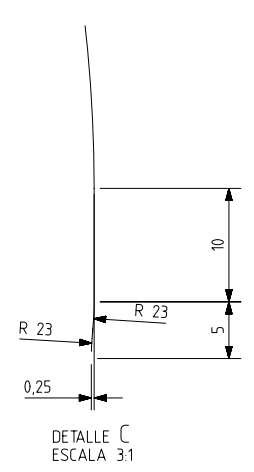
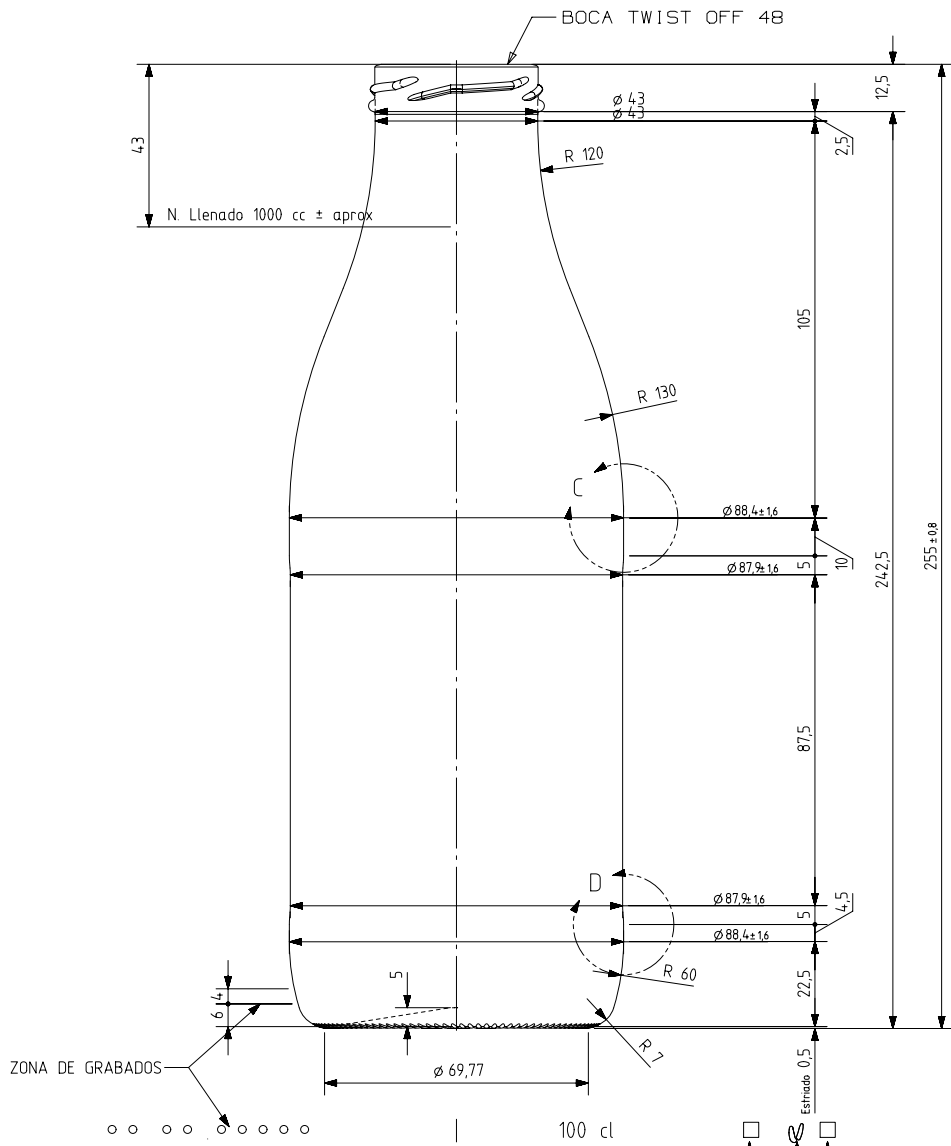


FRESCOR 1 L

Características do produto

Código	1613/364
Capacidade	1000 ml
Cores	<input type="radio"/>
Peso	390 gr
Altura Total	255.00 mm
Diâmetro	88.00 mm
Palete	1.264 Unidades





Estriado 0,5
 ANAGRAMA
 AÑO FABRICACIÓN
 N° MOLDE



				Peso aprox 390 gr	Dibujado: A.MOLANO
				Capacidad n. llenado: 1000 cc ± aprox a 4,3,0mm	Fecha: 20-09-2011
				Capacidad a verter: 1050,0cc ± 105	Escalas: 1/1
				Recipiente medida NO	N° Plano: 5996-9
				Resistencia choque térmico: 42 °C	Anula: 5996-8 CAD: 5996-9prt
				Cámara expansión: 5,0 %	RETORNABLE NO
				Presión max. larga duración 0	Modelo: 1613/364
				Carbonatación: 0,0 Vol CO2 máx	
				Angulo de volcado: 20,3 °	
Ref	Modificación	Fecha	Firma	FRESCOR 100 cl	
<small>Este plano es propiedad de Vidrala y no puede ser reproducido ni comunicado sin nuestro permiso. Las cotas no toleradas son aproximadas (0,9%).</small>					

