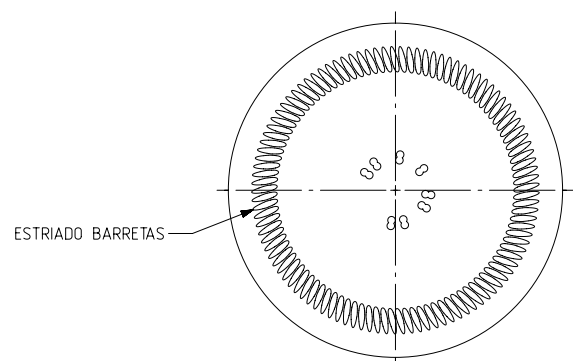
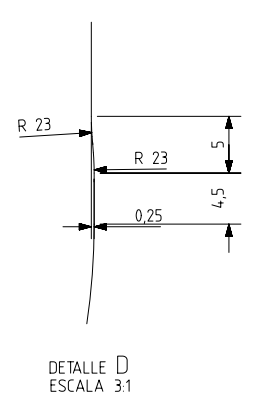
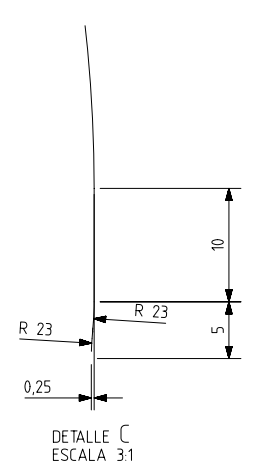
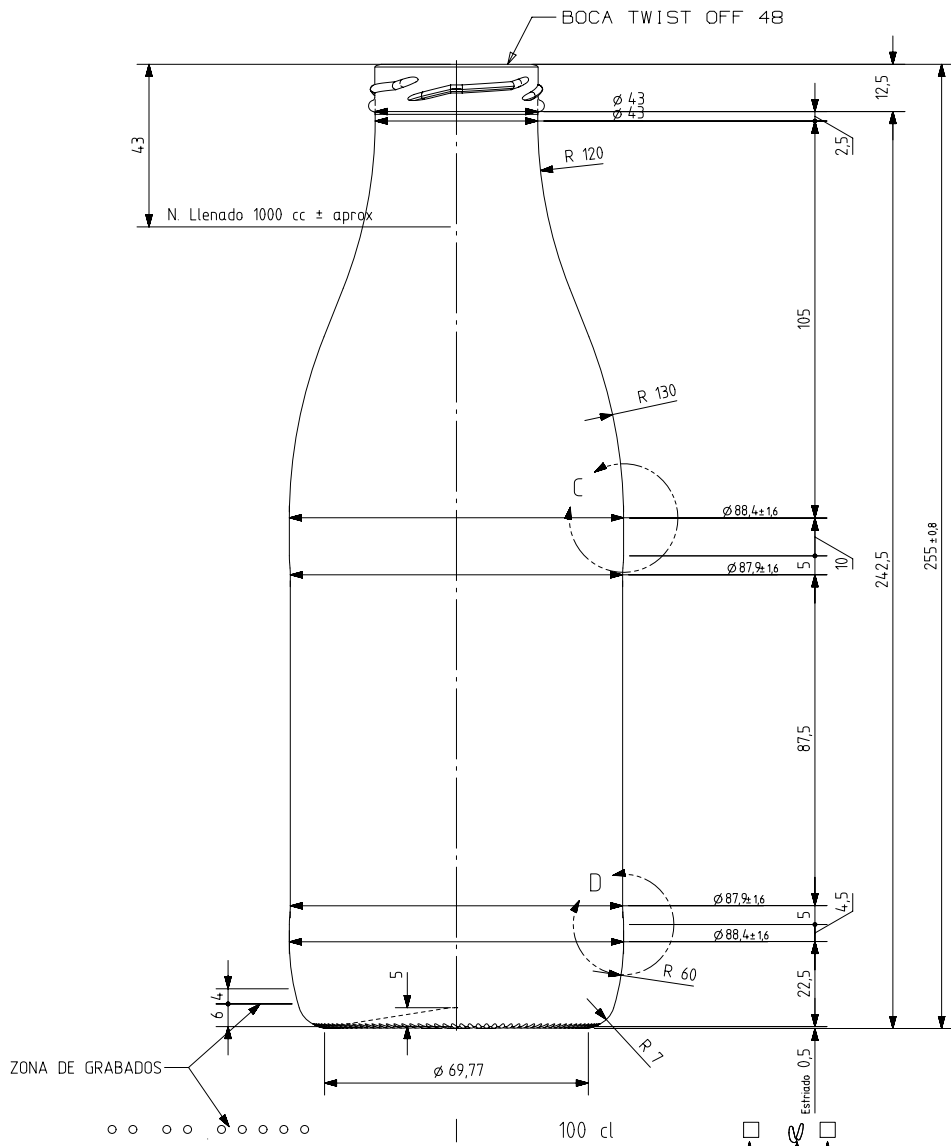


## FRESCOR 1 L

### Características do produto

|                     |                       |
|---------------------|-----------------------|
| <b>Código</b>       | 1613/364              |
| <b>Capacidade</b>   | 1000 ml               |
| <b>Cores</b>        | <input type="radio"/> |
| <b>Peso</b>         | 390 gr                |
| <b>Altura Total</b> | 255.00 mm             |
| <b>Diâmetro</b>     | 88.00 mm              |
| <b>Palete</b>       | 1.264 Unidades        |





Estriado 0,5  
 ANAGRAMA  
 AÑO FABRICACIÓN  
 N° MOLDE



|   |              |       |       |   |                              |
|---|--------------|-------|-------|---|------------------------------|
|   |              |       |       | Peso aprox 390 gr                               | Dibujado: A.MOLANO           |
|   |              |       |       | Capacidad n. llenado: 1000 cc ± aprox a 4,3,0mm | Fecha: 20-09-2011            |
|   |              |       |       | Capacidad a verter: 1050,0cc ± 105              | Escalas: 1/1                 |
|   |              |       |       | Recipiente medida NO                            | N° Plano: 5996-9             |
|   |              |       |       | Resistencia choque térmico: 42 °C               | Anula: 5996-8 CAD: 5996-9prt |
|   |              |       |       | Cámara expansión: 5,0 %                         | RETORNABLE NO                |
|   |              |       |       | Presión max. larga duración 0                   | Modelo: 1613/364             |
| Ref   | Modificación | Fecha | Firma | Carbonatación: 0,0 Vol CO2 máx                  | FRESOR 100 cl                |
| Este plano es propiedad de Vidrala y no puede ser reproducido ni comunicado sin nuestro permiso. Las cotas no toleradas son aproximadas (0,9%). |              |       |       | Angulo de volcado: 20,3 °                       |                              |

