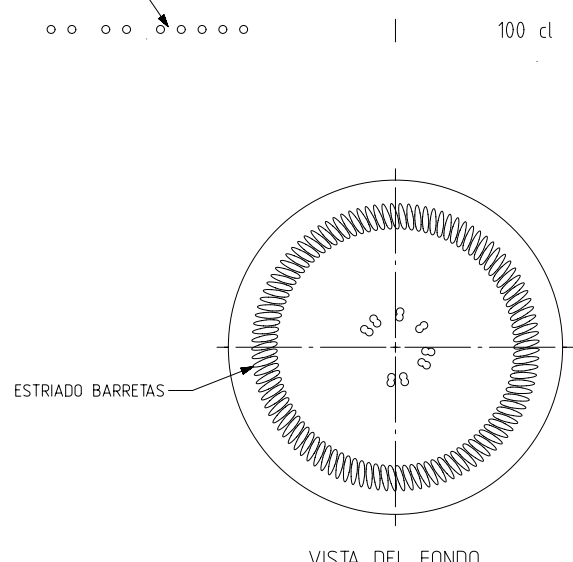
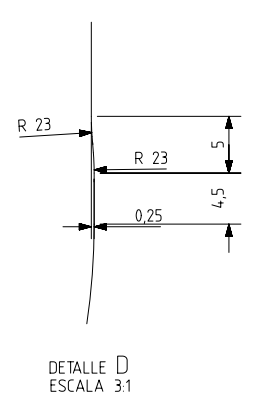
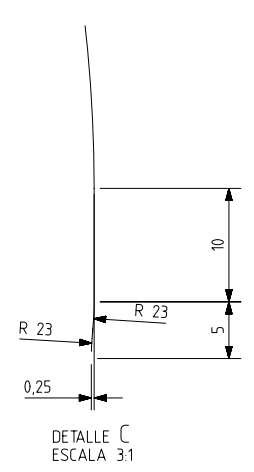
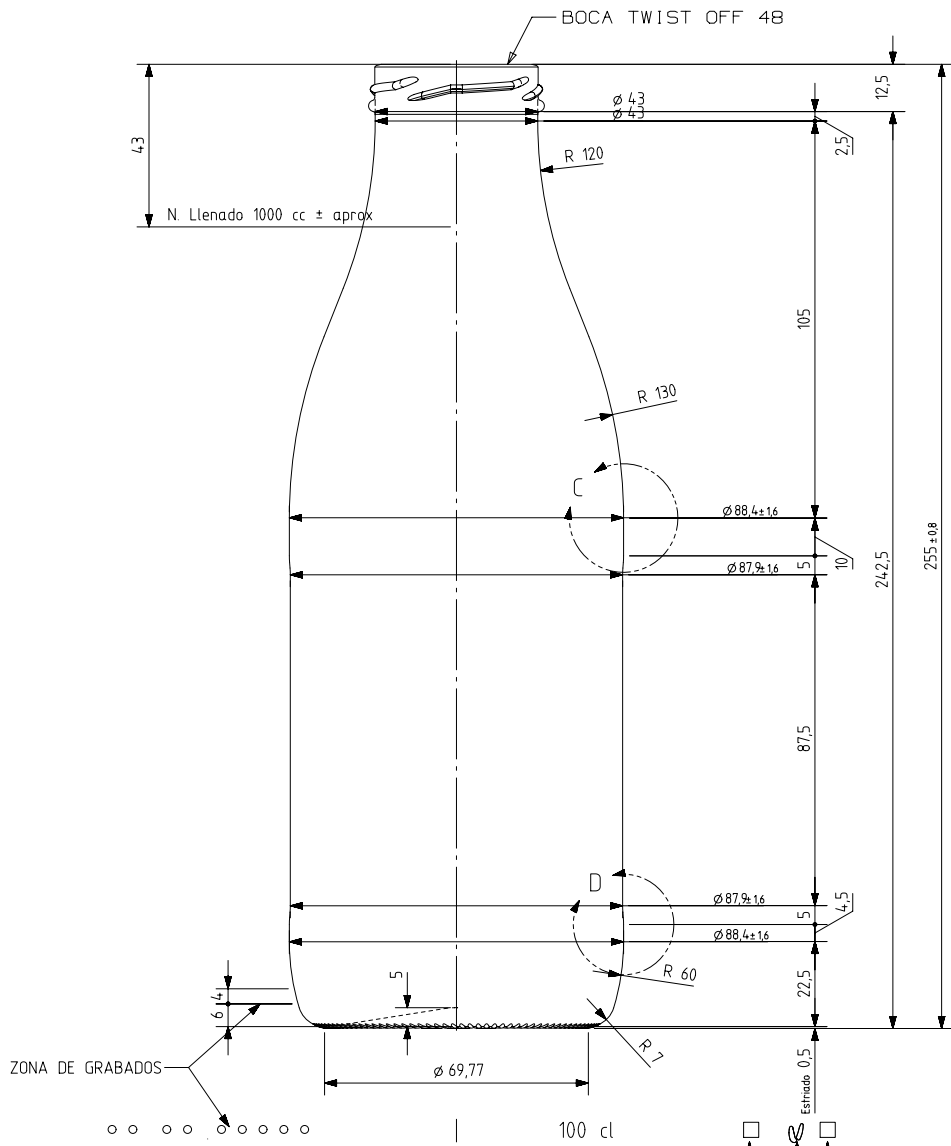


FRESCOR 1 L

Características del producto:

| | |
|---------------------|----------------|
| Código | 1613/364 |
| Capacidad | 1000 ml |
| Boca | TWIST OFF 48 |
| Colores | |
| Peso | 390 gr |
| Altura total | 255.00 mm |
| Diámetro | 88.00 mm |
| Palé | 1.264 unidades |





Estriado 0,5
 N° MOLDE
 ANAGRAMA
 AÑO FABRICACIÓN



| | | | | | |
|---|--------------|-------|-------|---|------------------------------|
| | | | | Peso aprox 390 gr | Dibujado: A.MOLANO |
| | | | | Capacidad n. llenado: 1000 cc ± aprox a 4,3,0mm | Fecha: 20-09-2011 |
| | | | | Capacidad a verter: 1050,0cc ± 105 | Escalas: 1/1 |
| | | | | Recipiente medida NO | N° Plano: 5996-9 |
| | | | | Resistencia choque térmico: 42 °C | Anula: 5996-8 CAD: 5996-9prt |
| | | | | Cámara expansión: 5,0 % | RETORNABLE NO |
| | | | | Presión max. larga duración 0 | Modelo: 1613/364 |
| Ref | Modificación | Fecha | Firma | Carbonatación: 0,0 Vol CO2 máx | FRESOR 100 cl |
| Este plano es propiedad de Vidrala y no puede ser reproducido ni comunicado sin nuestro permiso. Las cotas no toleradas son aproximadas (0,9%). | | | | Angulo de volcado: 20,3 ° | |

