




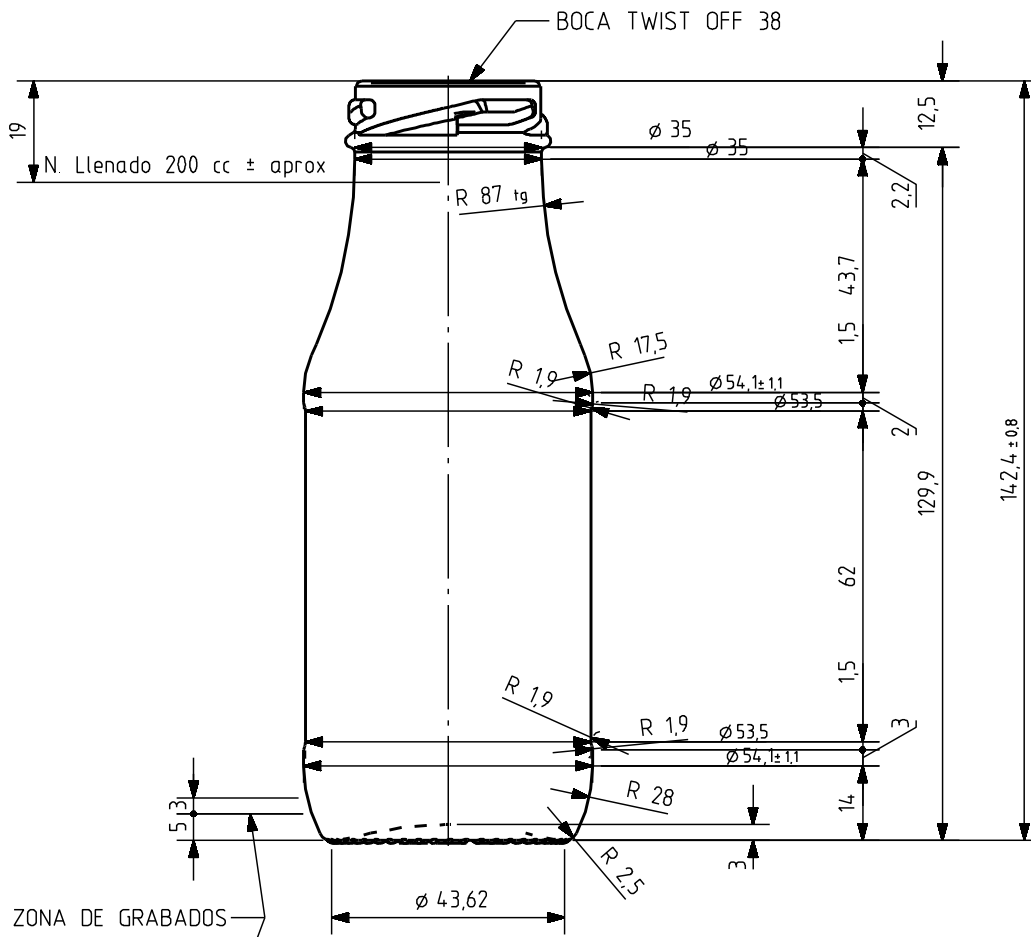
1 Quai du Président Wilson,  
33130 Bordeaux, Francia  
Tel. +33 5 56 20 59 89  
commercial.france@vidrala.com

## FRESCOR 20 CL

### Product characteristics

<b>Code</b>	1668/503
<b>Capacity</b>	212 ml
<b>Colours</b>	
<b>Weight</b>	125 gr
<b>Overall height</b>	142.40 mm
<b>Diameter</b>	54.10 mm
<b>Palet</b>	5.863 units

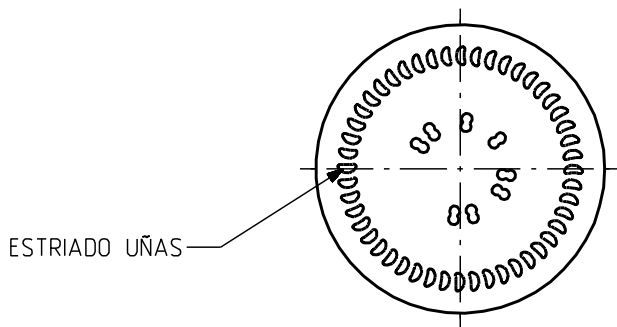




ZONA DE GRABADOS

○ ○ ○ ○ ○ ○ ○ ○ ○ ○ | 20 cl

▲ ▲ ▲  
 N° MOLDE  
 ANAGRAMA  
 AÑO FABRICACIÓN



ESTRIADO UÑAS

VISTA DEL FONDO



vidrala

				Peso aprox 125 gr	Dibujado: J. Ochoa	vidrala
				Capacidad n. llenado: 200 cc ± aprox a 19 mm	Conforme:	
				Capacidad a verter: 212 cc ± 6	Fecha: 20-08-08	
				Recipiente medida NO	Escalas: 1/1	Nº Plano: 6836-1
				Resistencia choque térmico: 42 °C	FRESCOR 20 cl	
1	Se crece el hombro	23-12-08	EAM	Cámara expansión: 6,0 %		
Ref	Modificación	Fecha	Firma	Carbonatación: 0,0 Vol.CO2 máx	Conforme cliente:	Modelo: 1668/503
Este plano es propiedad de Vidrala y no puede ser reproducido ni comunicado sin nuestro permiso. Las cotas no toleradas son aproximadas.				Observaciones:	Firma	Fecha
				Angulo de volcado: 21,7 °	Anula:	CAD: 6836-1prt