
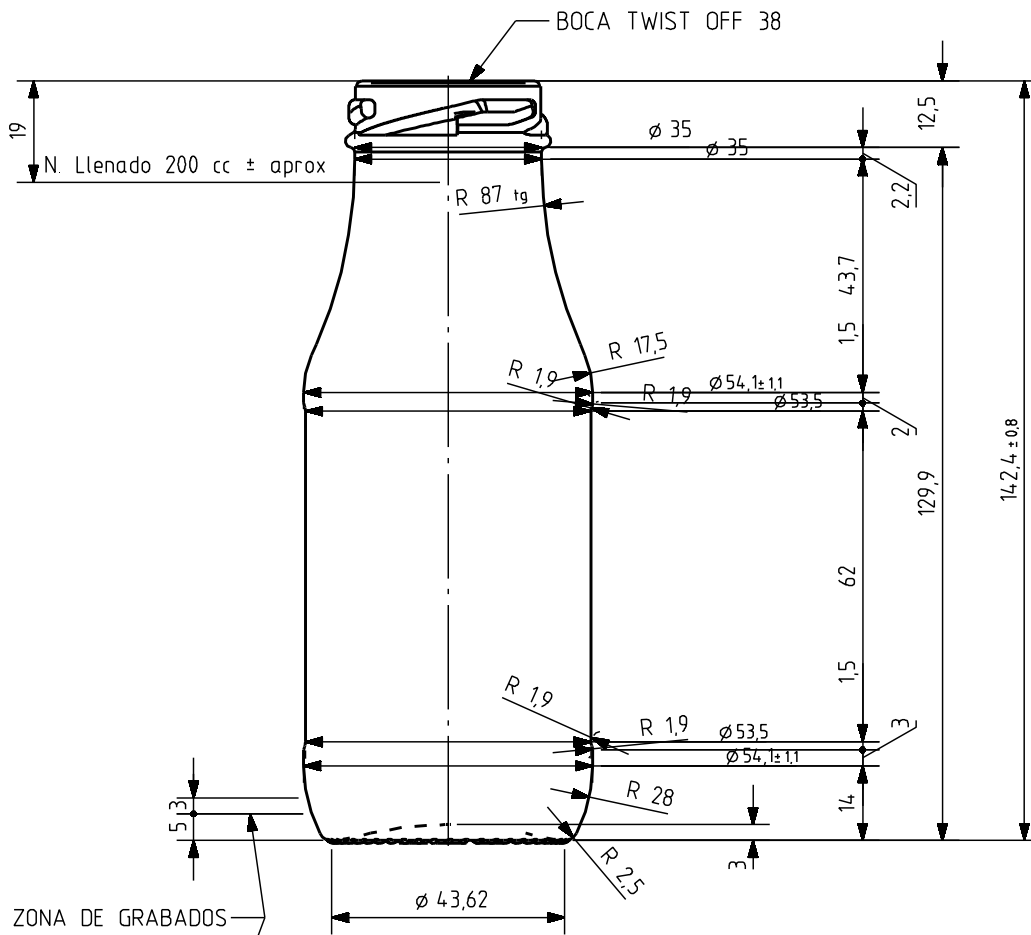


# FRAÎCHEUR 20 CL

## Caractéristiques du produit

<b>Code</b>	1668/503
<b>Capacité</b>	212 ml
<b>Bague</b>	TWIST OFF 38
<b>Couleurs</b>	
<b>Poids</b>	125 gr
<b>Hauteur totale</b>	142.40 mm
<b>Diamètre</b>	54.10 mm
<b>Palette</b>	5.863 Unités





ZONA DE GRABADOS



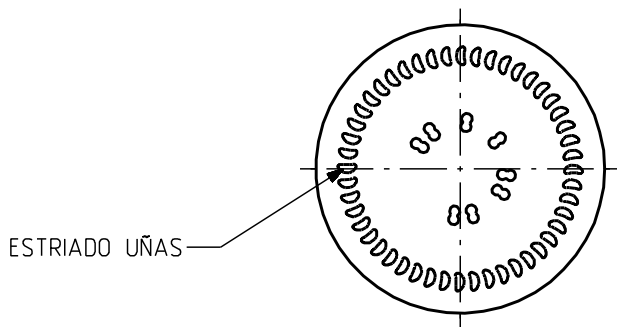
20 cl



AÑO FABRICACIÓN

ANAGRAMA

N° MOLDE



ESTRIADO UÑAS

VISTA DEL FONDO



				Peso aprox 125 gr	Dibujado: J. Ochoa		
				Capacidad n. llenado: 200 cc± aprox a19 mm	Conforme:		
				Capacidad a verter: 212 cc± 6	Fecha: 20-08-08		
				Recipiente medida NO	Escalas: 1/1		N°Plano: 6836-1
				Resistencia choque térmico: 42 °C	FRESCOR 20 cl		
1	Se crece el hombro	23-12-08	EAM	Cámara expansión: 6,0 %	Conforme cliente:		
Ref	Modificación	Fecha	Firma	Carbonatación: 0,0 Vol.CO2 máx	Firma	Fecha	Modelo: 1668/503
Este plano es propiedad de Vidrala y no puede ser reproducido ni comunicado sin nuestro permiso. Las cotas no toleradas son aproximadas.				Observaciones:			Anula: CAD:6836-1prt