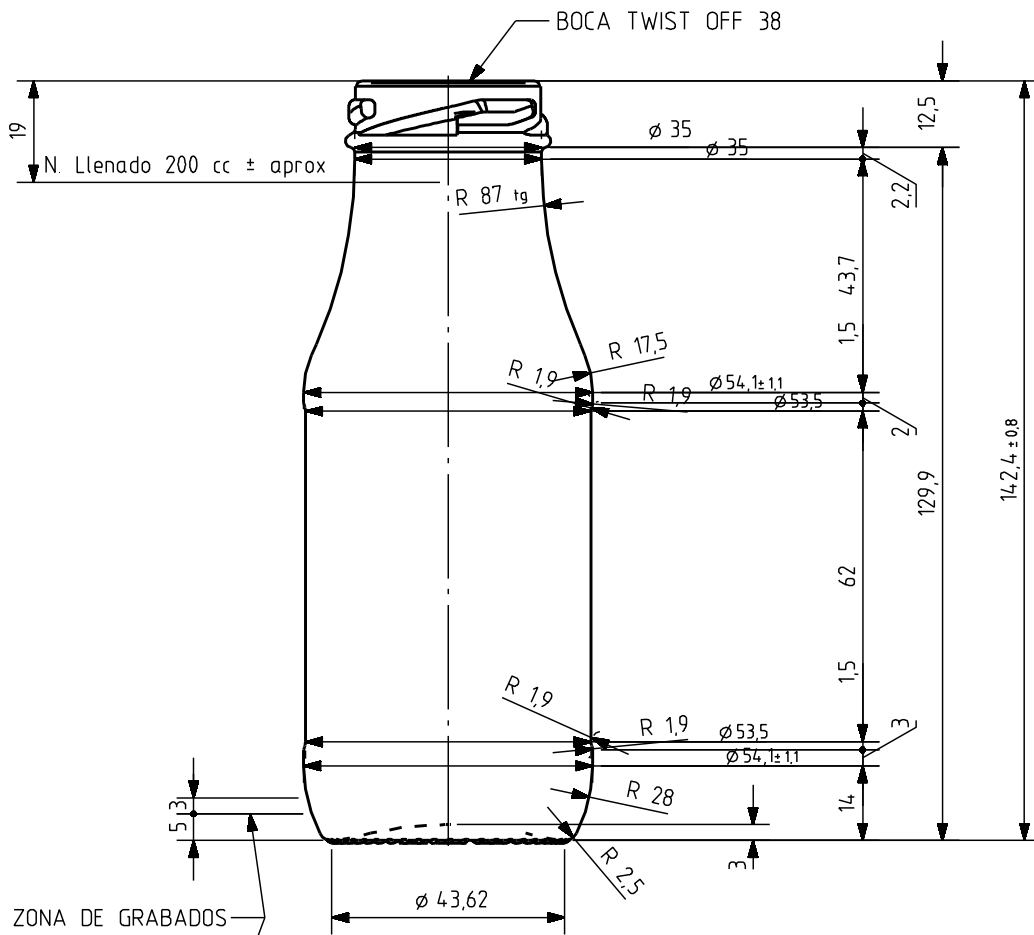


# FRESCOR 20 CL

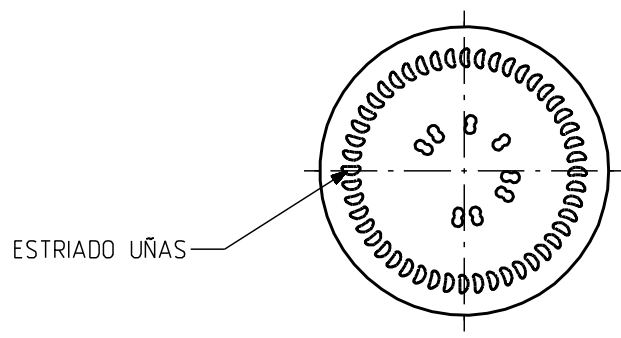
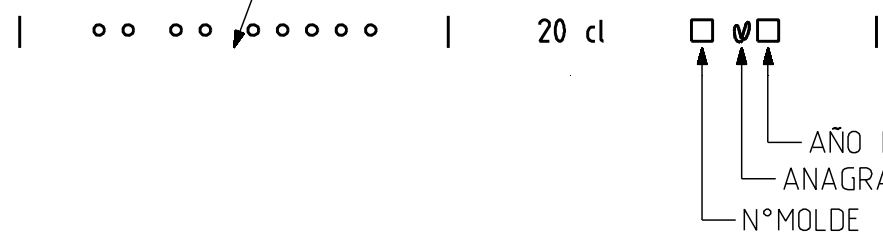
## Caratteristiche del prodotto

<b>Codice</b>	1668/503
<b>Capacità</b>	212 ml
<b>Imboccatura</b>	TWIST OFF 38
<b>Colori</b>	
<b>Peso</b>	125 gr
<b>Altezza Totale</b>	142.40 mm
<b>Diametro</b>	54.10 mm
<b>Pallet</b>	5.863 Unità






ZONA DE GRABADOS



VISTA DEL FONDO



				Peso aprox <b>125</b> gr	Dibujado: <b>J. Ochoa</b>		
				Capacidad n. llenado: <b>200</b> cc± <b>aprox</b> a <b>19</b> mm	Conforme:		
				Capacidad a verter: <b>212</b> cc± <b>6</b>	Fecha: <b>20-08-08</b>		
				Recipiente medida <b>NO</b>	Escalas: <b>1/1</b>		N°Plano: <b>6836-1</b>
				Resistencia choque térmico: <b>42</b> °C	<b>FRESCOR 20 cl</b>		
<b>1</b>	Se crece el hombro	23-12-08	EAM	Cámara expansión: <b>6,0</b> %			Conforme cliente:
Ref	Modificación	Fecha	Firma	Carbonatación: <b>0,0</b> Vol.CO2 máx	Firma	Fecha	Anula:
Este plano es propiedad de Vidrala y no puede ser reproducido ni comunicado sin nuestro permiso. Las cotas no toleradas son aproximadas.				Observaciones:			CAD:6836-1prt