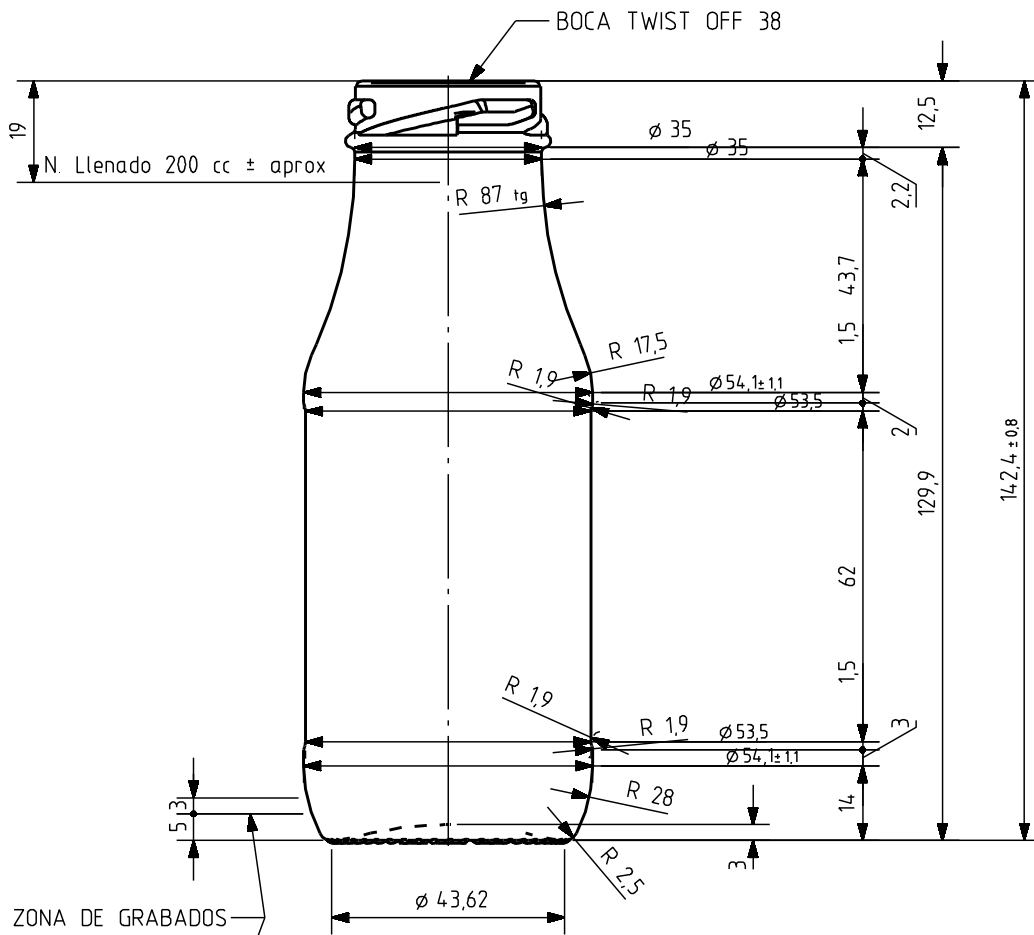


# FRESCOR 20 CL

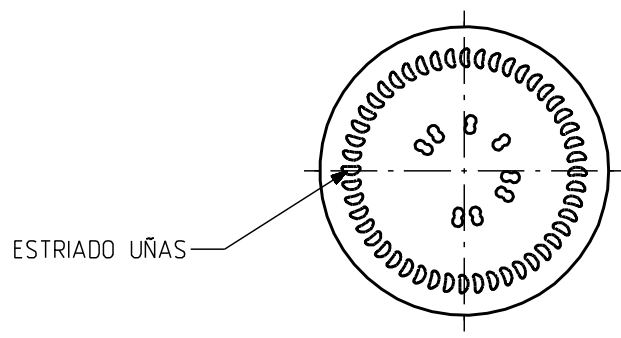
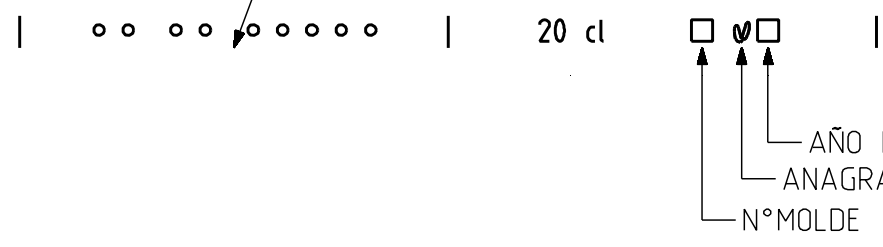
## Caratteristiche del prodotto

<b>Codice</b>	1668/503
<b>Capacità</b>	212 ml
<b>Imboccatura</b>	TWIST OFF 38
<b>Colori</b>	
<b>Peso</b>	125 gr
<b>Altezza Totale</b>	142.40 mm
<b>Diametro</b>	54.10 mm
<b>Pallet</b>	5.863 Unità





ZONA DE GRABADOS



VISTA DEL FONDO



vidrala

				Peso aprox 125 gr	Dibujado: J. Ochoa		
				Capacidad n. llenado: 200 cc± aprox a19 mm	Conforme:		
				Capacidad a verter: 212 cc± 6	Fecha: 20-08-08		
				Recipiente medida NO	Escalas: 1/1		NºPlano: 6836-1
				Resistencia choque térmico: 42 °C	FRESCOR 20 cl		
1	Se crece el hombro	23-12-08	EAM	Cámara expansión: 6,0 %	Modelo: 1668/503		
Ref	Modificación	Fecha	Firma	Carbonatación: 0,0 Vol.CO2 máx	Conforme cliente:	Anula:	
Este plano es propiedad de Vidrala y no puede ser reproducido ni comunicado sin nuestro permiso. Las cotas no toleradas son aproximadas.				Observaciones:	Firma	Fecha	CAD: 6836-1prt
				Angulo de volcado: 21,7 °			