



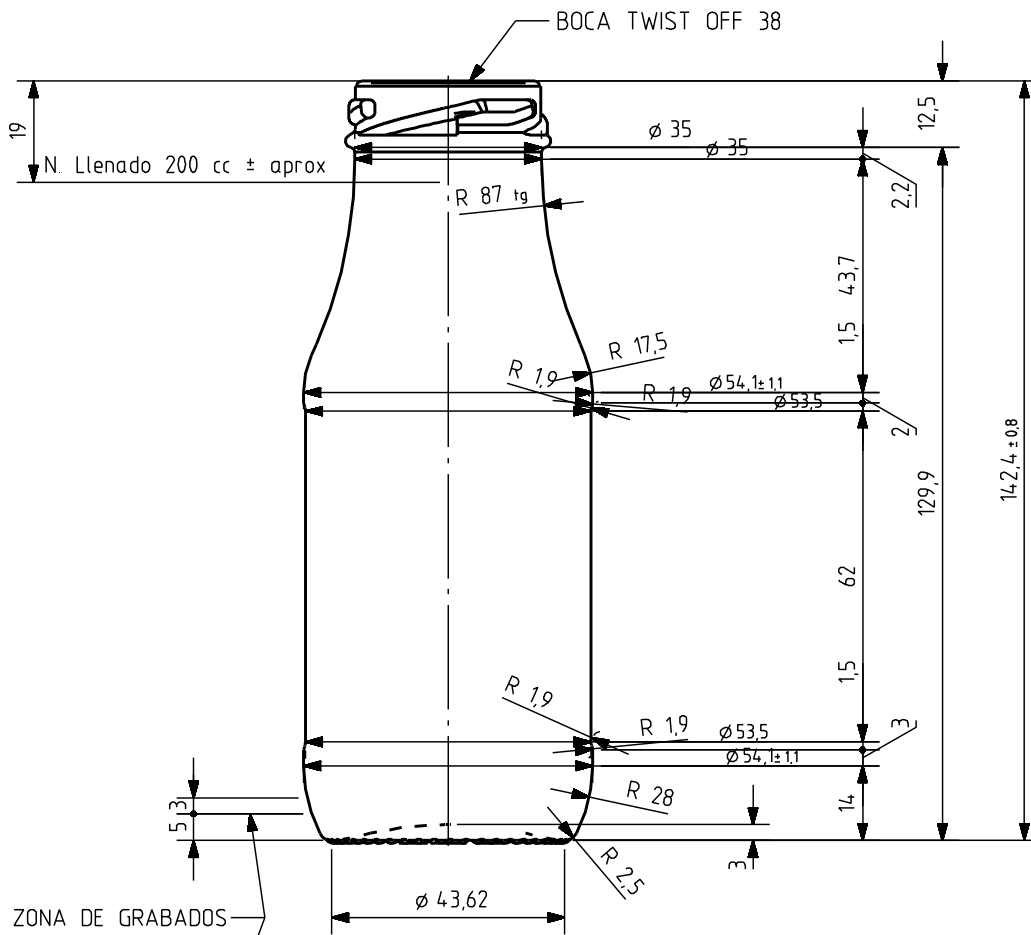
1 Quai du Président Wilson,
33130 Bordeaux, Francia
Tel. +33 5 56 20 59 89
commercial.france@vidrala.com

FRESCOR 20 CL

Características do produto

Código	1668/503
Capacidade	212 ml
Boca	TWIST OFF 38
Cores	
Peso	125 gr
Altura Total	142.40 mm
Diâmetro	54.10 mm
Paquete	5.863 Unidades





ZONA DE GRABADOS



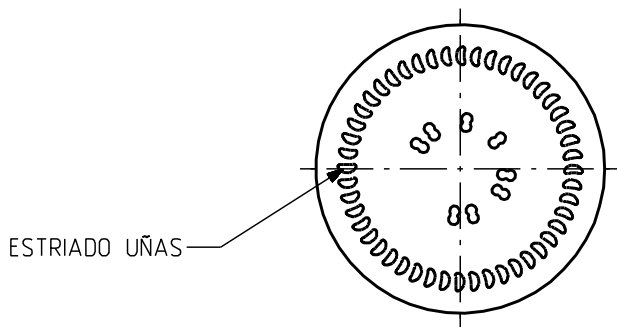
20 cl



AÑO FABRICACIÓN

ANAGRAMA

N° MOLDE



ESTRIADO UÑAS

VISTA DEL FONDO



				Peso aprox 125 gr	Dibujado: J. Ochoa			
				Capacidad n. llenado: 200 cc± aprox a19 mm	Conforme:			
				Capacidad a verter: 212 cc± 6	Fecha: 20-08-08			
				Recipiente medida NO	Escalas: 1/1		N°Plano: 6836-1	
				Resistencia choque térmico: 42 °C	FRESCOR 20 cl			
1	Se crece el hombro	23-12-08	EAM	Cámara expansión: 6,0 %			Conforme cliente:	Modelo: 1668/503
Ref	Modificación	Fecha	Firma	Carbonatación: 0,0 Vol.CO2 máx	Firma	Fecha	Anula:	CAD:6836-1prt
Este plano es propiedad de Vidrala y no puede ser reproducido ni comunicado sin nuestro permiso. Las cotas no toleradas son aproximadas.				Observaciones:				