
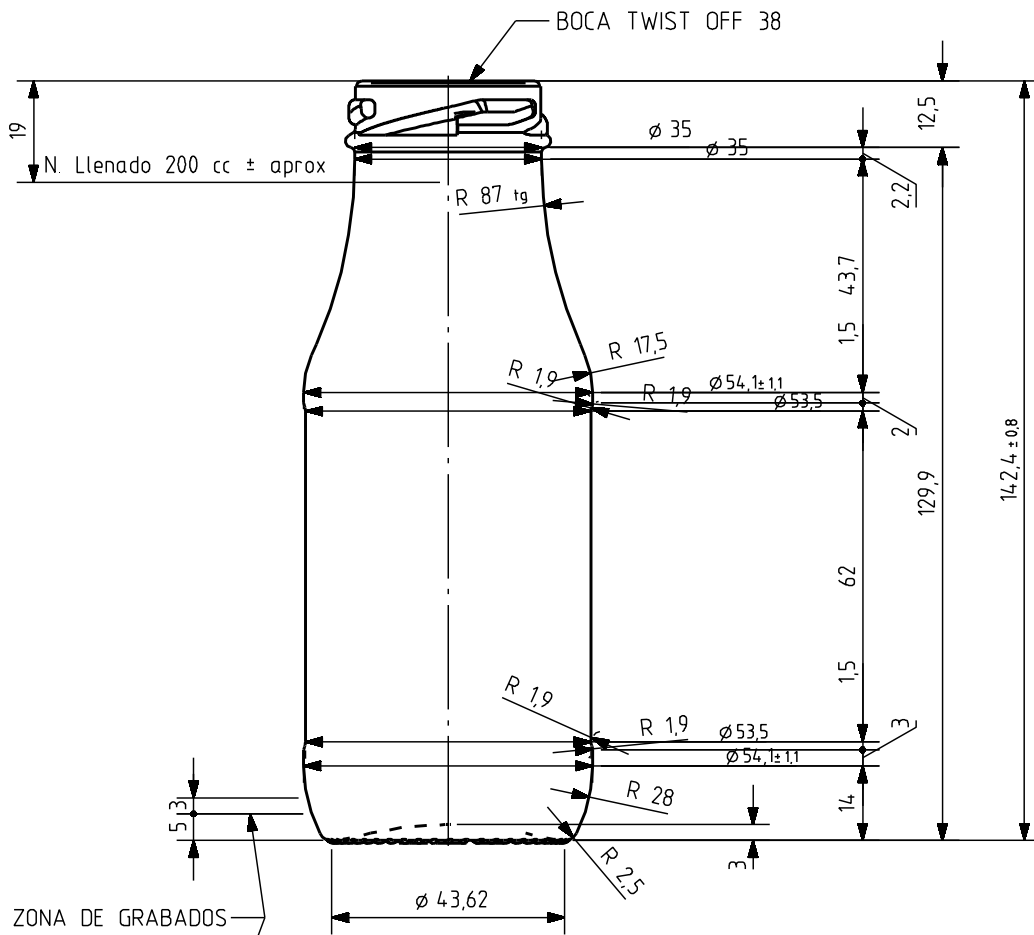


FRESCOR 20 CL

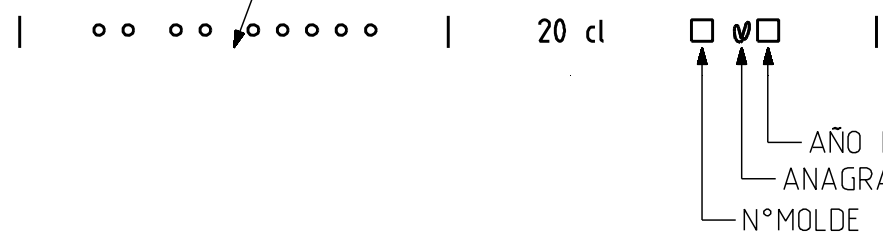
Características del producto:

Código	1668/503
Capacidad	212 ml
Boca	TWIST OFF 38
Colores	
Peso	125 gr
Altura total	142.40 mm
Diámetro	54.10 mm
Palé	5.863 unidades



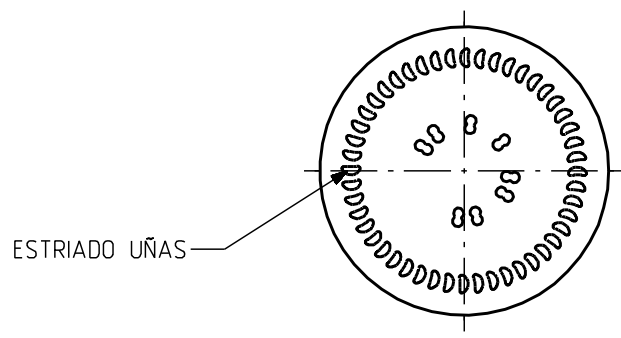


ZONA DE GRABADOS



20 cl

AÑO FABRICACIÓN
ANAGRAMA
N° MOLDE



VISTA DEL FONDO



				Peso aprox 125 gr	Dibujado: J. Ochoa		
				Capacidad n. llenado: 200 cc± aprox a19 mm	Conforme:		
				Capacidad a verter: 212 cc± 6	Fecha: 20-08-08		
				Recipiente medida NO	Escalas: 1/1		N°Plano: 6836-1
				Resistencia choque térmico: 42 °C	FRESCOR 20 cl		
1	Se crece el hombro	23-12-08	EAM	Cámara expansión: 6,0 %	Conforme cliente:		
Ref	Modificación	Fecha	Firma	Carbonatación: 0,0 Vol.CO2 máx	Firma	Fecha	Modelo: 1668/503
Este plano es propiedad de Vidrala y no puede ser reproducido ni comunicado sin nuestro permiso. Las cotas no toleradas son aproximadas.				Observaciones:	Angulo de volcado: 21,7 °	Anula:	CAD:6836-1prt