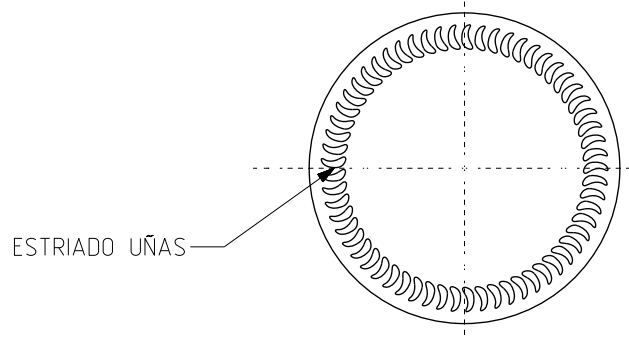
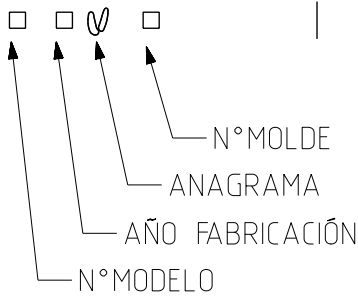
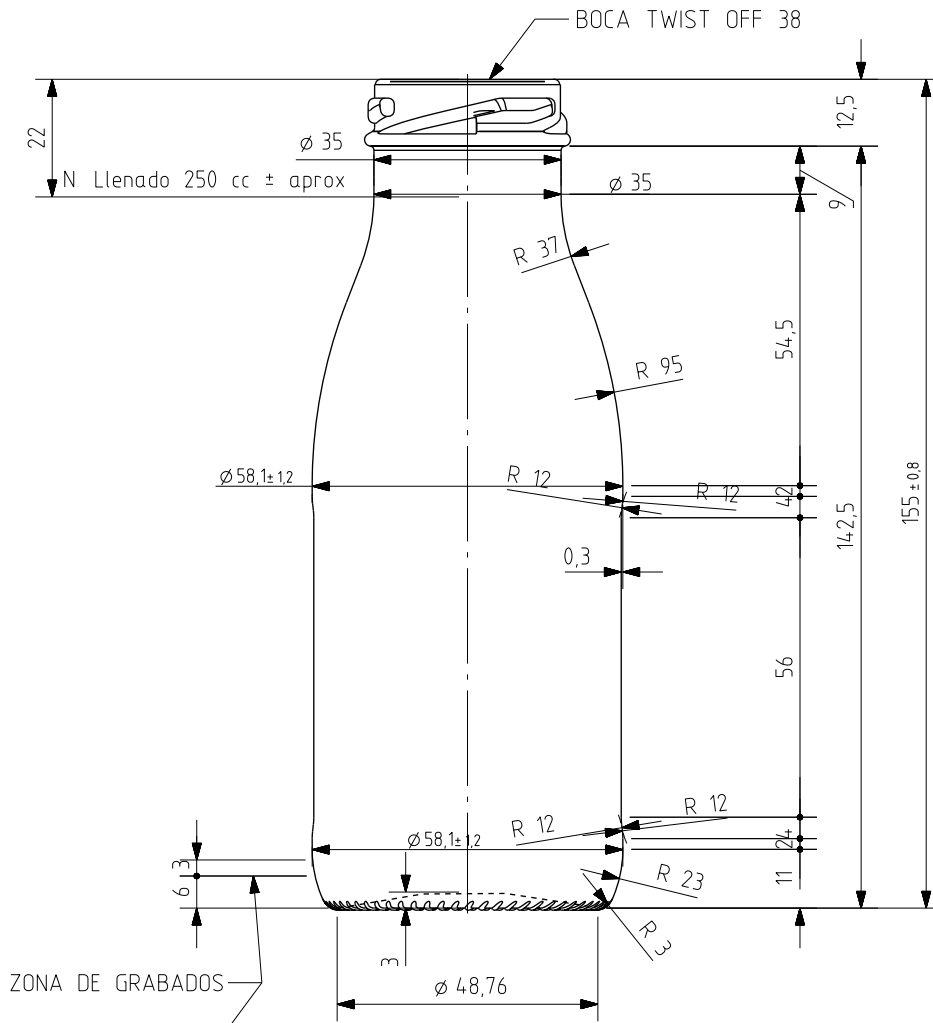


FRESCOR 25 CL

Product characteristics

Code	1601/503
Capacity	250 ml
Colours	<input type="radio"/>
Weight	145 gr
Overall height	155.00 mm
Diameter	58.10 mm
Palet	4.940 units





VISTA DEL FONDO



				Peso aprox 145 gr	Dibujado E Albaizar
				Capacidad n llenado 250 cc± aprox a 22,0mm	Fecha 09-11-06
				Capacidad a verter 265,0 cc± 6	Escalas 1/1
				Recipiente medida NO	NºPlano 6698-4
4	Se actualiza el código	28-06-12	JOJ	Resistencia choque térmico 42 °C	Anula 6698-3 CAD 6698-4.prt
3	Cambio en la numeración de modboca	28-05-07	JUL	Cámara expansión 6,0 %	RETORNABLE NO
2	Se añade salva etiquetas	23-11-06	JOJ	Presión max larga duración 0	Modelo 1601/503
1	El peso era 135 gr	09-11-06	EAM	Carbonatación 0,0 Vol CO2 máx	
Ref	Modificación	Fecha	Firma	Angulo de volcado 23,8 °	



FRESCOR 25 CL

Este plano es propiedad de Vidrala y no puede ser reproducido ni comunicado sin nuestro permiso. Las cotas no toleradas son aproximadas.

Observaciones