




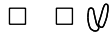
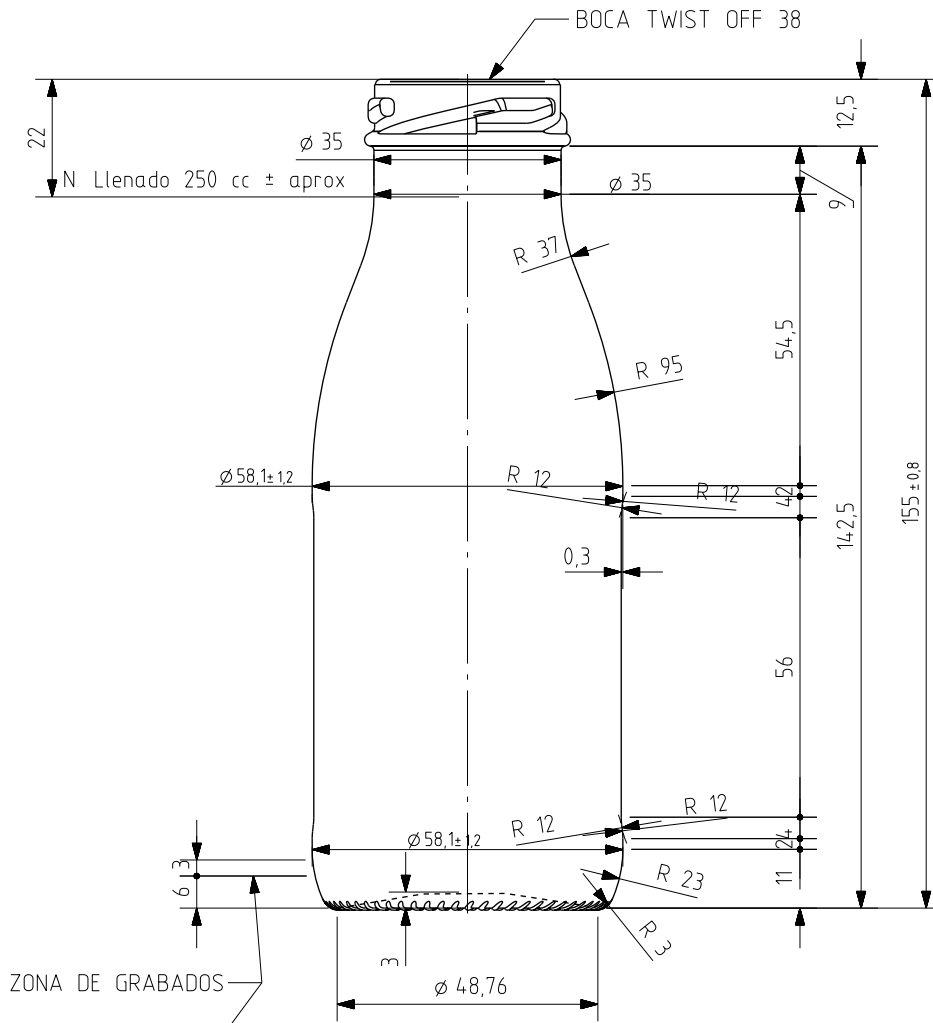
1 Quai du Président Wilson,
33130 Bordeaux, Francia
Tel. +33 5 56 20 59 89
commercial.france@vidrala.com

FRAÎCHEUR 25 CL

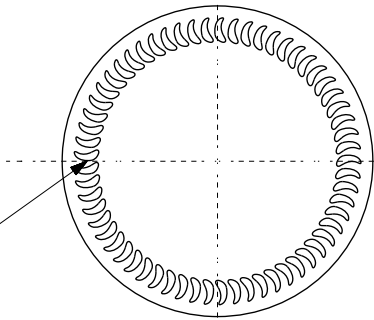
Caractéristiques du produit

Code	1601/503
Capacité	250 ml
Bague	TWIST OFF 38
Couleurs	
Poids	145 gr
Hauteur totale	155.00 mm
Diamètre	58.10 mm
Palette	4.940 Unités






N° MOLDE
ANAGRAMA
AÑO FABRICACIÓN
N° MODELO



VISTA DEL FONDO

				Peso aprox 145 gr	Dibujado E Albaizar	
				Capacidad n llenado 250 cc ± aprox a 22,0mm	Fecha 09-11-06	
				Capacidad a verter 265,0 cc ± 6	Escalas 1/1	
				Recipiente medida NO	N° Plano 6698-4	
				Resistencia choque térmico 42 °C	Anula 6698-3 CAD 6698-4.prt	
4	Se actualiza el código	28-06-12	JOJ	Cámara expansión 6,0 %	RETORNABLE NO	
3	Cambio en la numeración de modboca	28-05-07	JUL	Presión max larga duración 0	Modelo 1601/503	
2	Se añade salva etiquetas	23-11-06	JOJ	Carbonatación 0,0 Vol CO2 máx		
1	El peso era 135 gr	09-11-06	EAM	Angulo de volcado 23,8 °		
Ref	Modificación	Fecha	Firma			

Este plano es propiedad de Vidrala y no puede ser reproducido ni comunicado sin nuestro permiso. Las cotas no toleradas son aproximadas.

FRESCOR 25 CL