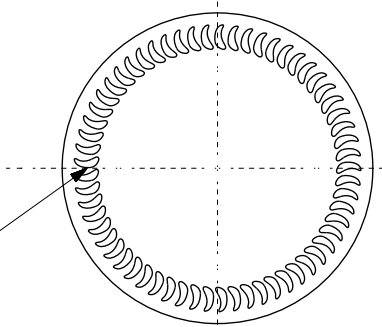
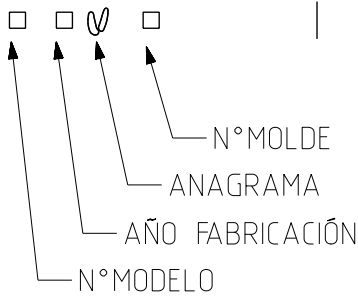
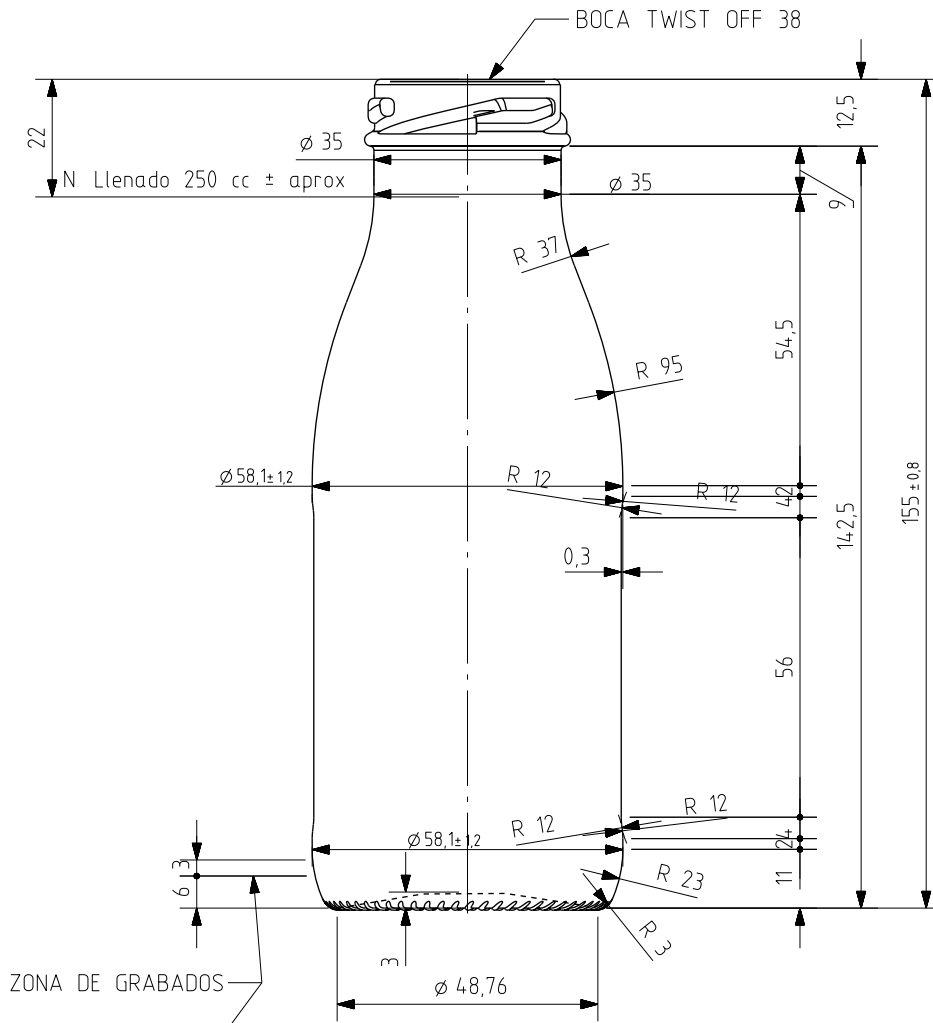


FRESCOR 25 CL

Caratteristiche del prodotto

Codice	1601/503
Capacità	250 ml
Imboccatura	TWIST OFF 38
Colori	
Peso	145 gr
Altezza Totale	155.00 mm
Diametro	58.10 mm
Pallet	4.940 Unità





VISTA DEL FONDO



				Peso aprox 145 gr	Dibujado E Albaizar
				Capacidad n llenado 250 cc± aprox a 22,0mm	Fecha 09-11-06
				Capacidad a verter 265,0 cc± 6	Escalas 1/1
				Recipiente medida NO	NºPlano 6698-4
4	Se actualiza el código	28-06-12	JOJ	Resistencia choque térmico 42 °C	Anula 6698-3 CAD 6698-4.prt
3	Cambio en la numeración de modboca	28-05-07	JUL	Cámara expansión 6,0 %	RETORNABLE NO
2	Se añade salva etiquetas	23-11-06	JOJ	Presión max larga duración 0	Modelo 1601/503
1	El peso era 135 gr	09-11-06	EAM	Carbonatación 0,0 Vol CO2 máx	
Ref	Modificación	Fecha	Firma	Angulo de volcado 23,8 °	



FRESCOR 25 CL

Este plano es propiedad de Vidrala y no puede ser reproducido ni comunicado sin nuestro permiso. Las cotas no toleradas son aproximadas.