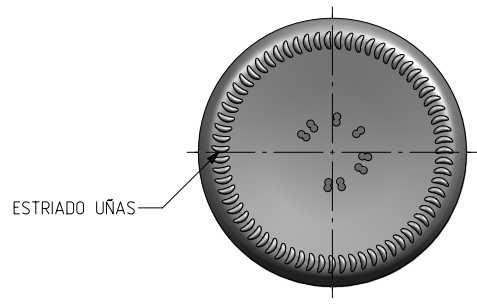
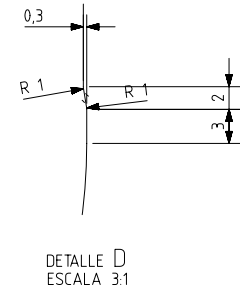
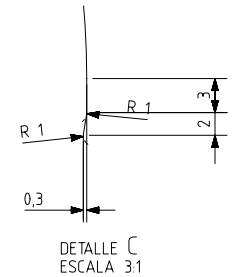
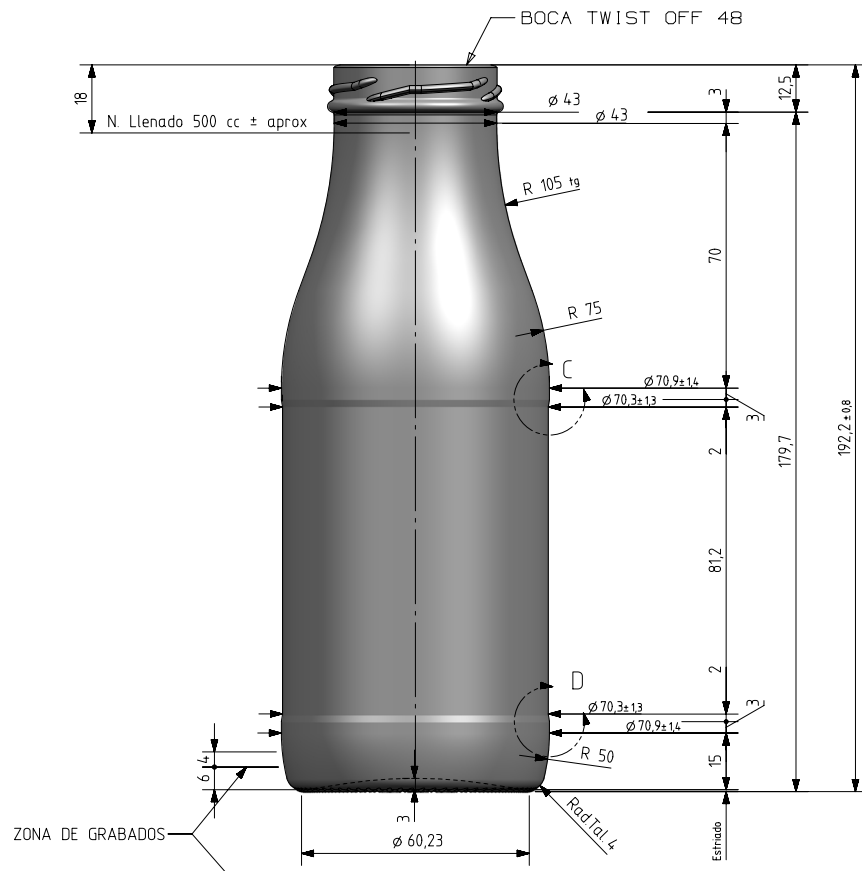


FRAÎCHEUR 50 CL

Caractéristiques du produit


| | |
|-----------------------|-----------------------|
| Code | 1659/364 |
| Capacité | 500 ml |
| Couleurs | <input type="radio"/> |
| Poids | 225 gr |
| Hauteur totale | 192.20 mm |
| Diamètre | 70.90 mm |
| Palette | 2.304 Unités |





VISTA DEL FONDO



| | | | | | | |
|---|---------------------------------|------------|---|--|--|----------------------------|
| | | | Peso aprox / Weight approx | 225 gr |  Product Design Office www.vidrala.com | |
| | | | Capacidad N. llenado / Fillpoint Capacity | 500 cc± aprox a 18,0 mm | | |
| | | | Capacidad a verter / Brimfull Capacity | 518,0 cc± 10 | Dibujado / Des : J. Ochoa CAD: 6821-1prt | |
| | | | Cámara expansión / Expansion Chamber | 3,6 % | Fecha / Date: 07-07-08 Anula / Annuls: 6821 | |
| | | | Recipiente medida / Meas cap | NO | Escala / Escala: 1:1 N° Plano: 6821-1 | |
| 1 | Se renombra la Boca 64 como 364 | 17-10-17 | JAU | Angulo de volcado / Tilt angle | 22,6° | N° Plano: 68,7% |
| Rev | Modificación / Modification | Fecha/Date | Firma/Sign | Carbonatación / Gas vol | 0,0 VolCO2 máx | Retornable / Refillable NO |
| Este plano es propiedad de Vidrala, no puede ser reproducido ni comunicado sin nuestro permiso. Las cotas no toleradas son aproximadas. Specification agreements are based on toleranced dimensions only. Do not scale drawing, copyright reserved. Not to be copied in whole or part without written permission from vidrala. All dimensions are in millimeters. | | | | Presión larga duración / Long Term pressure: 0 Bar Max | Páster: NO | Modelo: 1659/364 |
| | | | | Resistencia. choque térmico / Thermal Shock Max: | 42 °C | FRESCOR 50cl |