



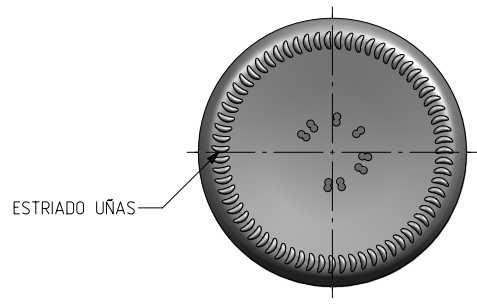
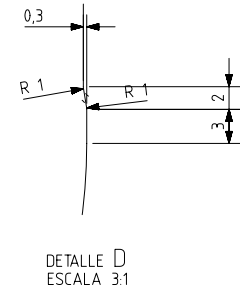
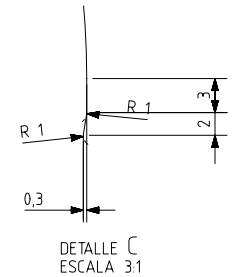
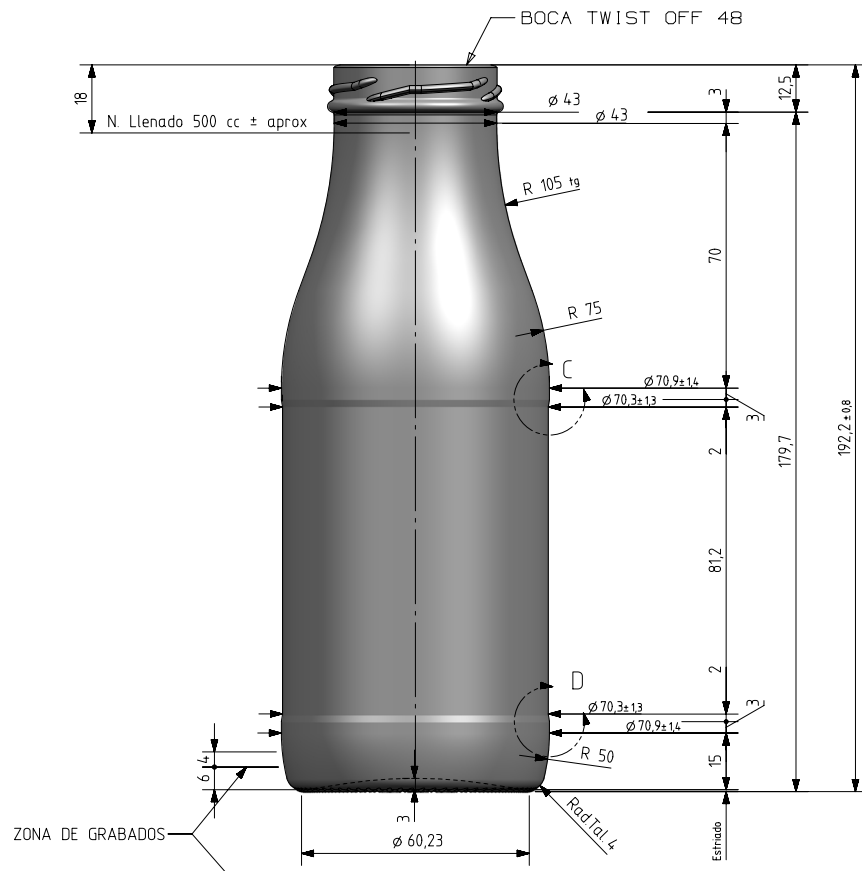
1 Quai du Président Wilson,
33130 Bordeaux, Francia
Tel. +33 5 56 20 59 89
commercial.france@vidrala.com

FRESCOR 50 CL

Caratteristiche del prodotto


Codice	1659/364
Capacità	500 ml
Colori	<input type="radio"/>
Peso	225 gr
Altezza Totale	192.20 mm
Diametro	70.90 mm
Pallet	2.304 Unitá





VISTA DEL FONDO



			Peso aprox / Weight approx	225 gr	 Product Design Office www.vidrala.com	
			Capacidad N. llenado / Fillpoint Capacity	500 cc± aprox a 18,0 mm		
			Capacidad a verter / Brimfull Capacity	518,0 cc± 10	Dibujado / Des : J. Ochoa CAD: 6821-1prt	
			Cámara expansión / Expansion Chamber	3,6 %	Fecha / Date: 07-07-08 Anula / Annuls: 6821	
			Recipiente medida / Meas cap	NO	Escala / Escala: 1:1 N° Plano: 6821-1	
1	Se renombra la Boca 64 como 364	17-10-17	JAU	Angulo de volcado / Tilt angle	22,6°	Retornable / Refillable NO
Rev	Modificación / Modification	Fecha/Date	Firma/Sign	Carbonatación / Gas vol	0,0 VolCO2 máx	N° Plano: 68,7%
Este plano es propiedad de Vidrala, no puede ser reproducido ni comunicado sin nuestro permiso. Las cotas no toleradas son aproximadas. Specification agreements are based on toleranced dimensions only. Do not scale drawing, copyright reserved. Not to be copied in whole or part without written permission from vidrala. All dimensions are in millimeters.				Presión larga duración / Long Term pressure: 0 Bar Max	Páster: NO	Modelo: 1659/364
				Resistencia. choque térmico / Thermal Shock Max:	42 °C	FRESCOR 50cl