



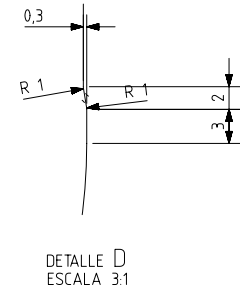
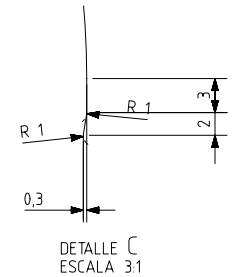
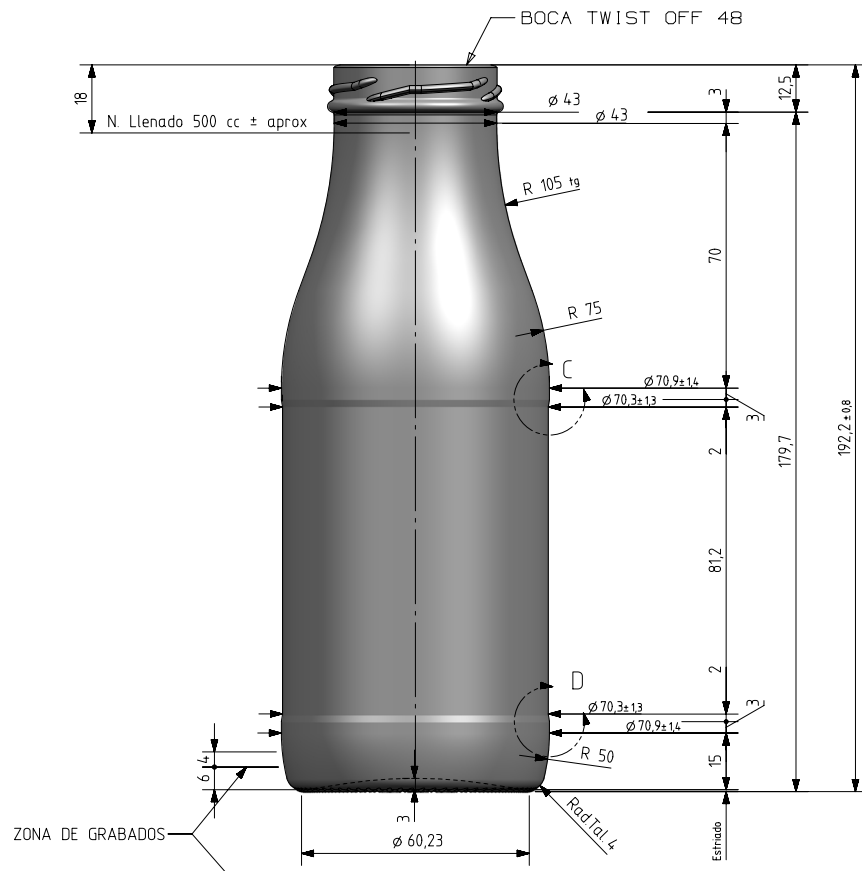
1 Quai du Président Wilson,  
33130 Bordeaux, Francia  
Tel. +33 5 56 20 59 89  
commercial.france@vidrala.com

## FRESCOR 50 CL

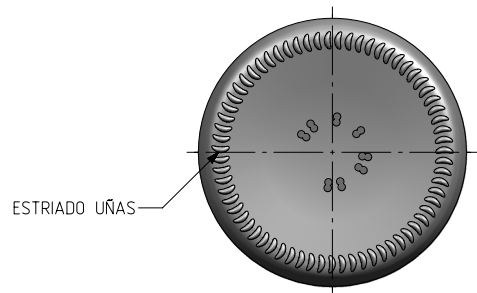
Características del producto:

<b>Código</b>	1659/364
<b>Capacidad</b>	500 ml
<b>Boca</b>	TWIST OFF 48
<b>Colores</b>	<input type="radio"/>
<b>Peso</b>	225 gr
<b>Altura total</b>	192.20 mm
<b>Diámetro</b>	70.90 mm
<b>Palé</b>	2.304 unidades






N° MODELO  
 AÑO FABRICACIÓN  
 ANAGRAMA  
 N° MOLDE



VISTA DEL FONDO



			Peso aprox / Weight approx	225 gr		Product Design Office www.vidrala.com
			Capacidad N. llenado / Fillpoint Capacity	500 cc± aprox a 18,0 mm		
			Capacidad a verter / Brimfull Capacity	518,0 cc± 10	Dibujado / Des : J. Ochoa	CAD: 6821-1prt
			Cámara expansión / Expansion Chamber	3,6 %	Fecha / Date: 07-07-08	Anula / Annuls: 6821
			Recipiente medida / Meas cap	NO	Escala / Escala: 1:1	N° Plano: Drawing N°: 6821-1
1	Se renombra la Boca 64 como 364	17-10-17	JAU	Angulo de volcado / Tilt angle	22,6°	Retornable / Refillable NO
Rev	Modificación / Modification	Fecha/Date	Firma/Sign	Carbonatación / Gas vol	0,0 VolCO2 máx	Modelo: Code: 1659/364
Este plano es propiedad de Vidrala, no puede ser reproducido ni comunicado sin nuestro permiso. Las cotas no toleradas son aproximadas. Specification agreements are based on toleranced dimensions only. Do not scale drawing, copyright reserved. Not to be copied in whole or part without written permission from vidrala. All dimensions are in millimeters.				Presión larga duración / Long Term pressure: 0 Bar Max	Páster: NO	FRESCOR 50cl
				Resistencia. choque térmico / Thermal Shock Max:	42 °C	