

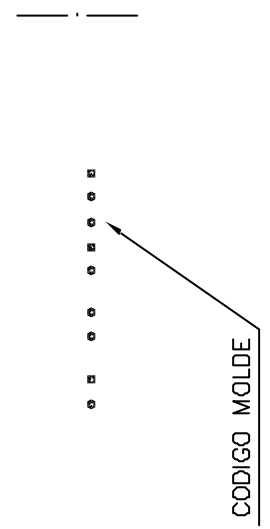
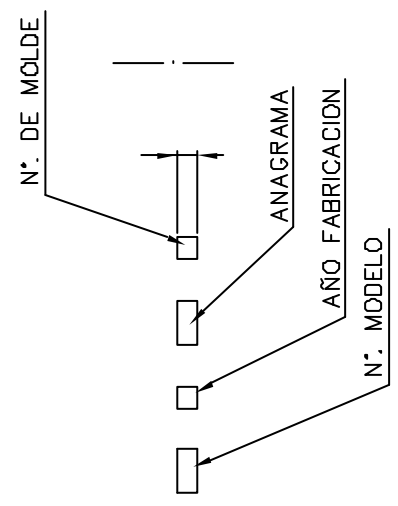
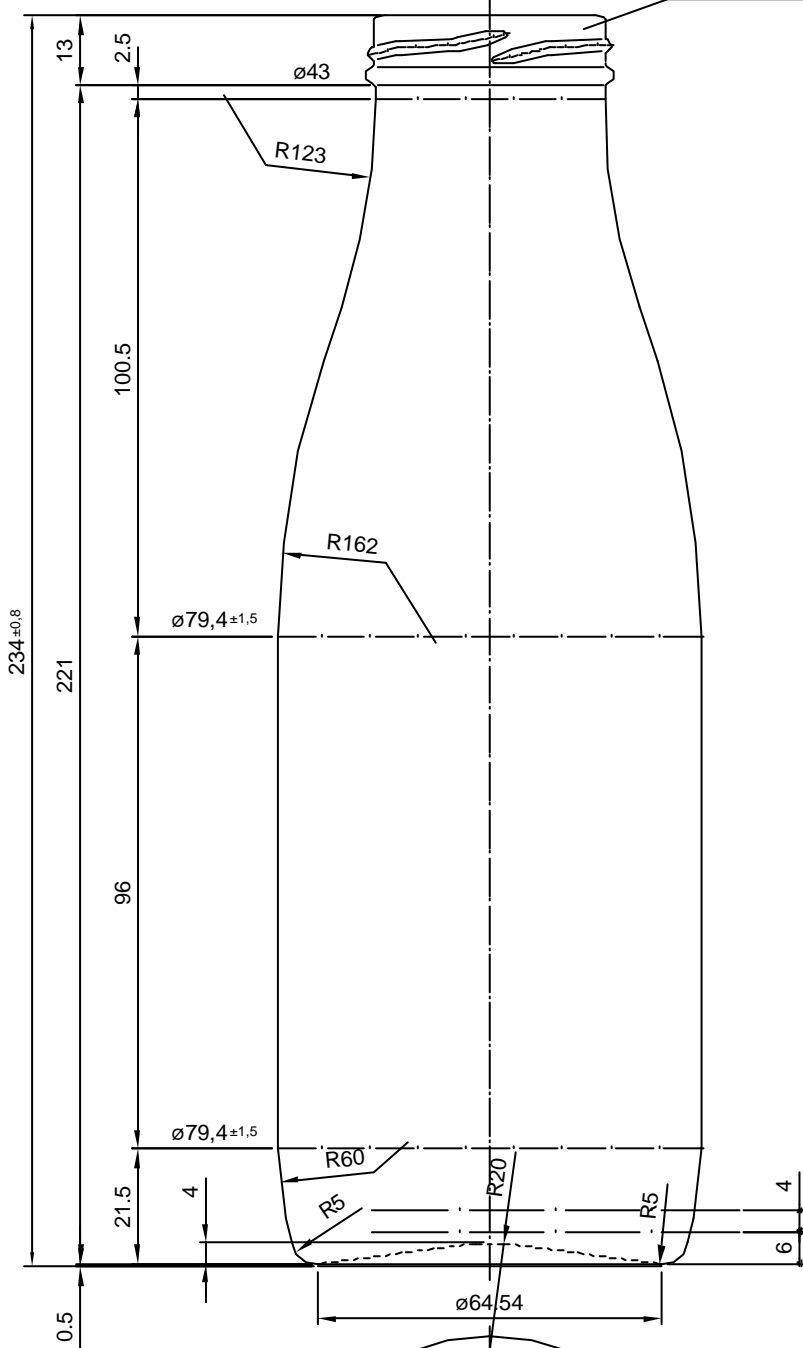
FRESCOR 75 CL

Product characteristics

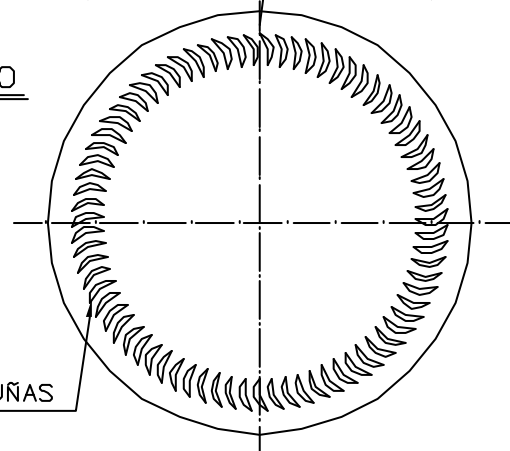
Code	1654/65
Capacity	750 ml
Colours	<input type="radio"/>
Weight	290 gr
Overall height	234.00 mm
Diameter	79.40 mm
Palet	1.624 units



BOCA TWIST-OFF 48



VISTA DEL FONDO



				Peso aprox.: 290 gr	Dibujado : J. Ochoa	
				Capacidad n. llenado: 750 cc ± aprx. mm	Conforme:	
				Capacidad a verter: 790 cc ± 6	Fecha: 06-02-06	
				Recipiente medida: NO	Escalas: 1/1	Nº Plano: 6646
				Res istencia choque térmico: 42 °C	FRESCOR 75 CL.	
				Cámara expansión : %		
Ref	Modificación	Fecha	Firma	Carbonatación : NO Vol. CO 2 máx	Conforme Cliente Fecha Firma	Modelo: 654/65
<small>Este plano es propiedad de Vidrala y no puede ser reproducido ni comunicado sin previa autorización. Las cotas no toleradas son aproximadas.</small>				Observaciones:	Ángulo de volcado : 0	ANULA: CAD: 6646P.dwg