



1 Quai du Président Wilson,
33130 Bordeaux, Francia
Tel. +33 5 56 20 59 89
commercial.france@vidrala.com

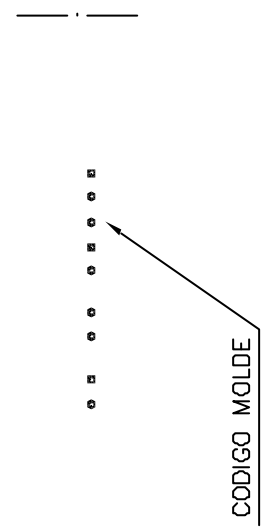
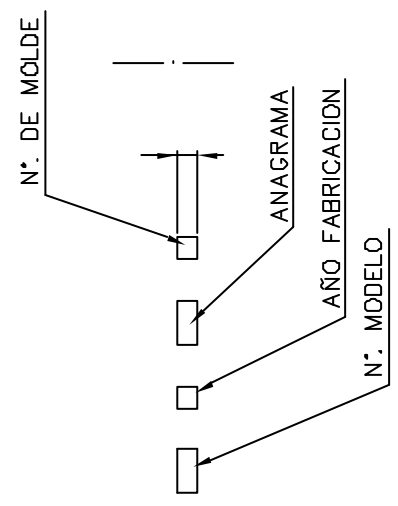
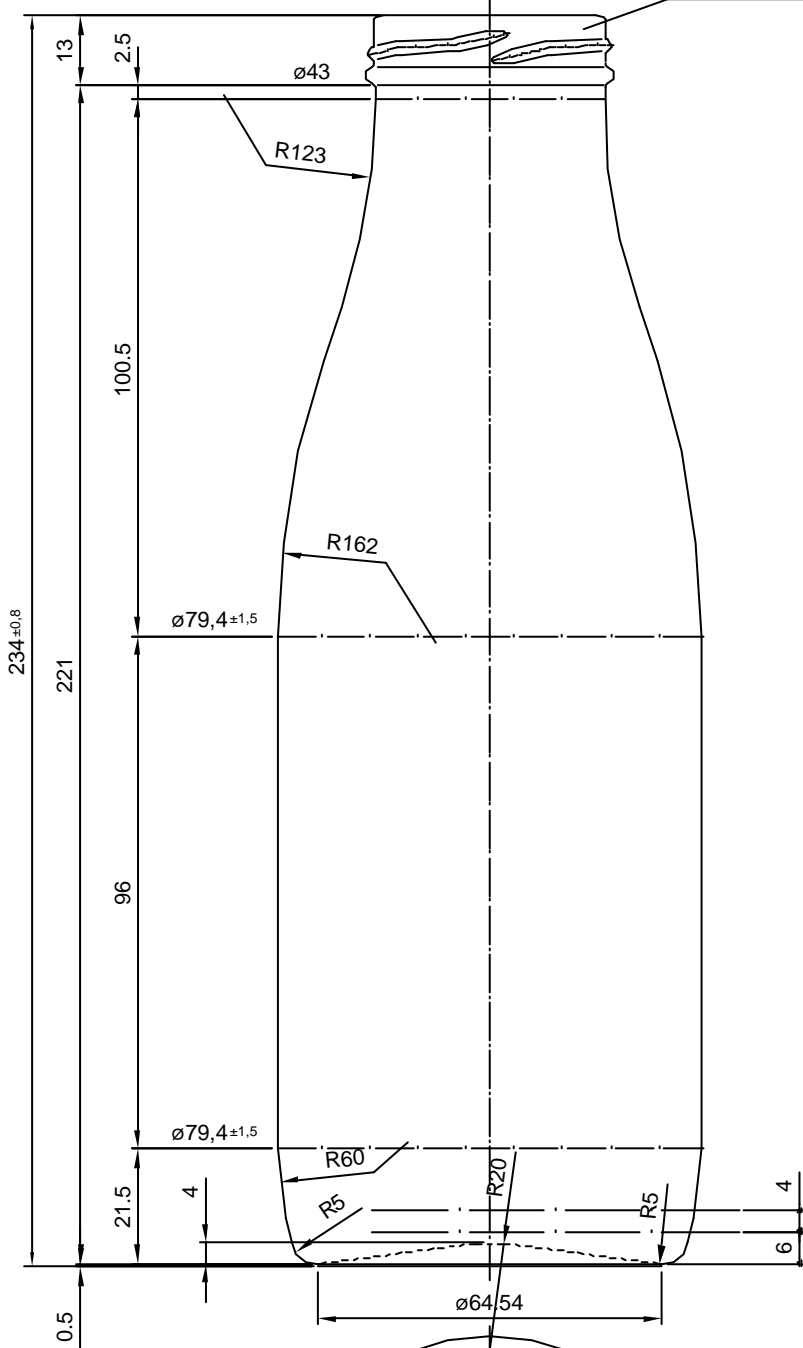
FRAÎCHEUR 75 CL

Caractéristiques du produit

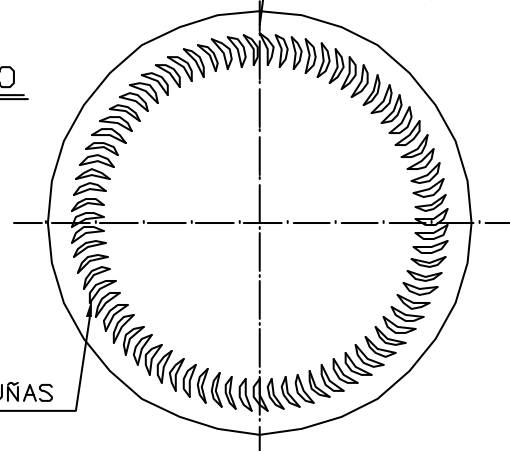
Code	1654/65
Capacité	750 ml
Bague	TWIST OFF 48
Couleurs	<input type="radio"/>
Poids	290 gr
Hauteur totale	234.00 mm
Diamètre	79.40 mm
Palette	1.624 Unités



BOCA TWIST-OFF 48



VISTA DEL FONDO



				Peso aprox.: 290 gr	Dibujado : J. Ochoa	
				Capacidad n. llenado: 750 cc ± aprx. mm	Conforme:	
				Capacidad a verter: 790 cc ± 6	Fecha: 06-02-06	
				Recipiente medida: NO	Escalas: 1/1	Nº Plano: 6646
				Res istencia choque térmico: 42 °C	FRESCOR 75 CL.	
				Cámara expansión : %		
Ref	Modificación	Fecha	Firma	Carbonatación : NO Vol. CO 2 máx	Conforme Cliente Fecha Firma	Modelo: 654/65
<small>Este plano es propiedad de V. idrala y no puede ser reproducido ni comunicado sin previa autorización. Las cotas no toleradas son aproximadas.</small>				Observaciones:	Ángulo de volcado : 0	ANULA: CAD: 6646P.dwg