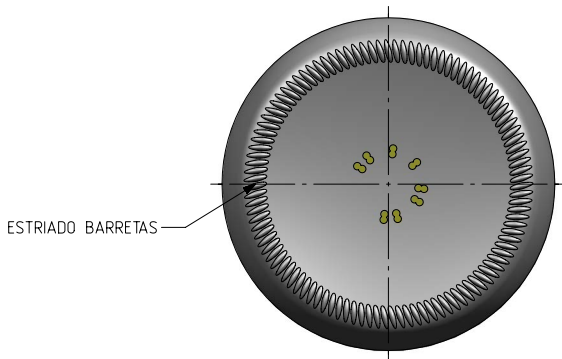
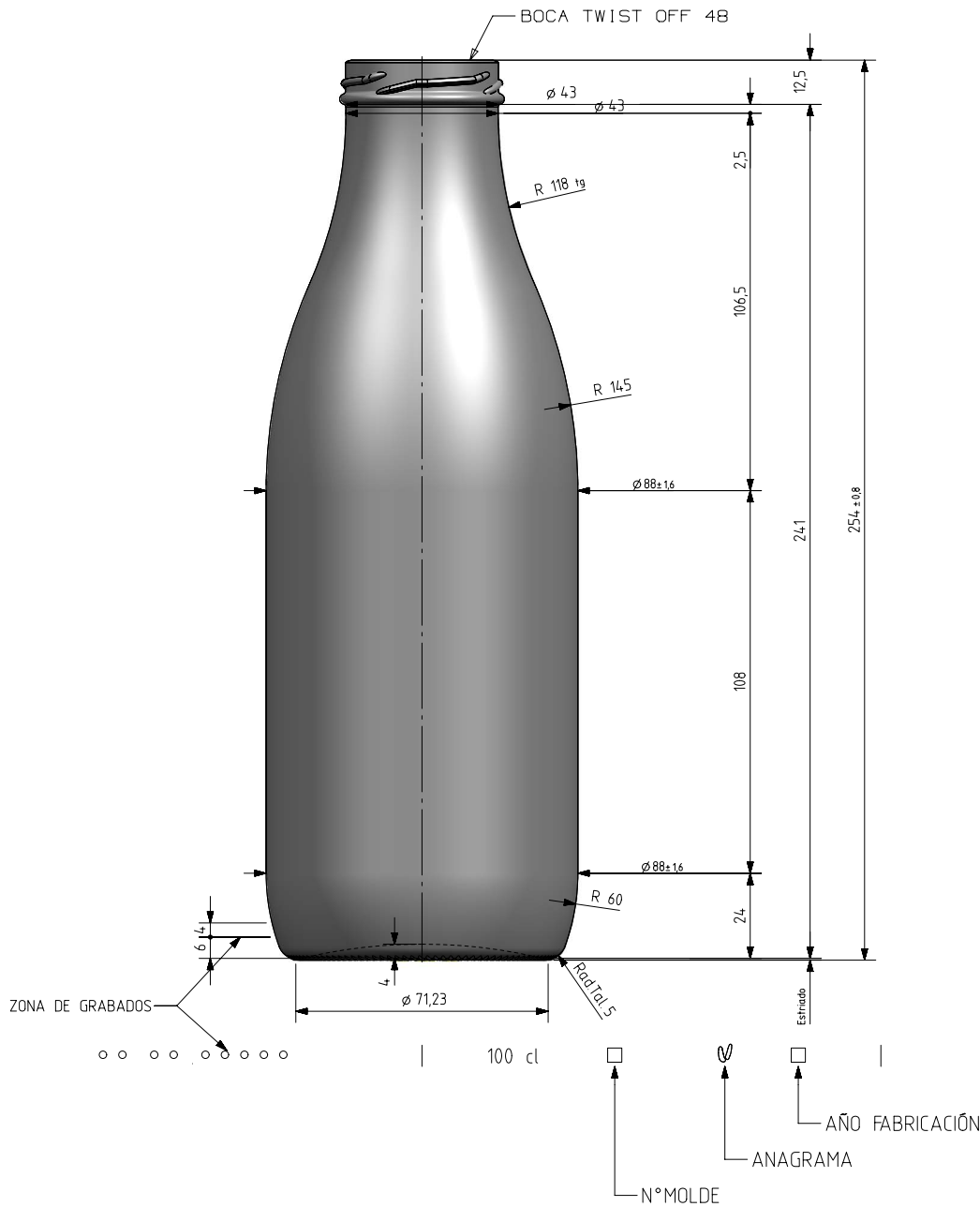


FRESCOR 1 L


Caratteristiche del prodotto

| | |
|-----------------------|-----------------------|
| Codice | 1631/364 |
| Capacità | 1000 ml |
| Colori | <input type="radio"/> |
| Peso | 360 gr |
| Altezza Totale | 254.00 mm |
| Diametro | 88.00 mm |
| Pallet | 1.352 Unitá |





VISTA DEL FONDO

| | | | | | | |
|---|--|------------|----------------------------|--|--|-----------------------------|
| | | | Peso aprox / Weight approx | 360 gr |  Product Design Office www.vidrala.com | |
| 5 | Se renombra Boca 64 como 364 | 17-10-17 | JAU | Capacidad N. llenado / Fillpoint Capacity | | |
| 4 | Se actualiza N° modelo s/STD | 22-08-17 | JRA | Capacidad a verter / Brimfull Capacity | 1050,0 cc± 10,5 | Dibujado / Des : J. Arandía |
| 3 | Se cambia el anagrama nuevo | 23-06-06 | JUL | Cámara expansión / Expansion Chamber | 5,0 % | CAD: 6376-5prt |
| 2 | El peso era 340g y el diam.cuerpo 87,7 | 11-02-03 | . | Recipiente medida / Meas cap | NO | Fecha / Date: 17-10-17 |
| 1 | El peso era 330g y el diam.cuerpo 87,5 | 09-11-01 | . | Angulo de volcado / Tilt angle | 20,3° | Anula / Annuls: 6376-4 |
| Rev | Modificación / Modification | Fecha/Date | Firma/Sign | Carbonatación / Gas vol | 0,0 VolCO2 máx | Escala / Escala: 1:1 |
| Este plano es propiedad de Vidrala, no puede ser reproducido ni comunicado sin nuestro permiso. Las cotas no toleradas son aproximadas. Specification agreements are based on toleranced dimensions only. Do not scale drawing, copyright reserved. Not to be copied in whole or part without written permission from vidrala. All dimensions are in millimeters. | | | | Presión larga duración / Long Term pressure: 0 Bar Max | Páster: NO | N° Plano: 6376-5 |
| | | | | Resistencia. choque térmico / Thermal Shock Max: | 42 °C | Retornable / Refillable: NO |
| | | | | Modelo: 1631/364 | | FRESCOR 1L VERSION II |