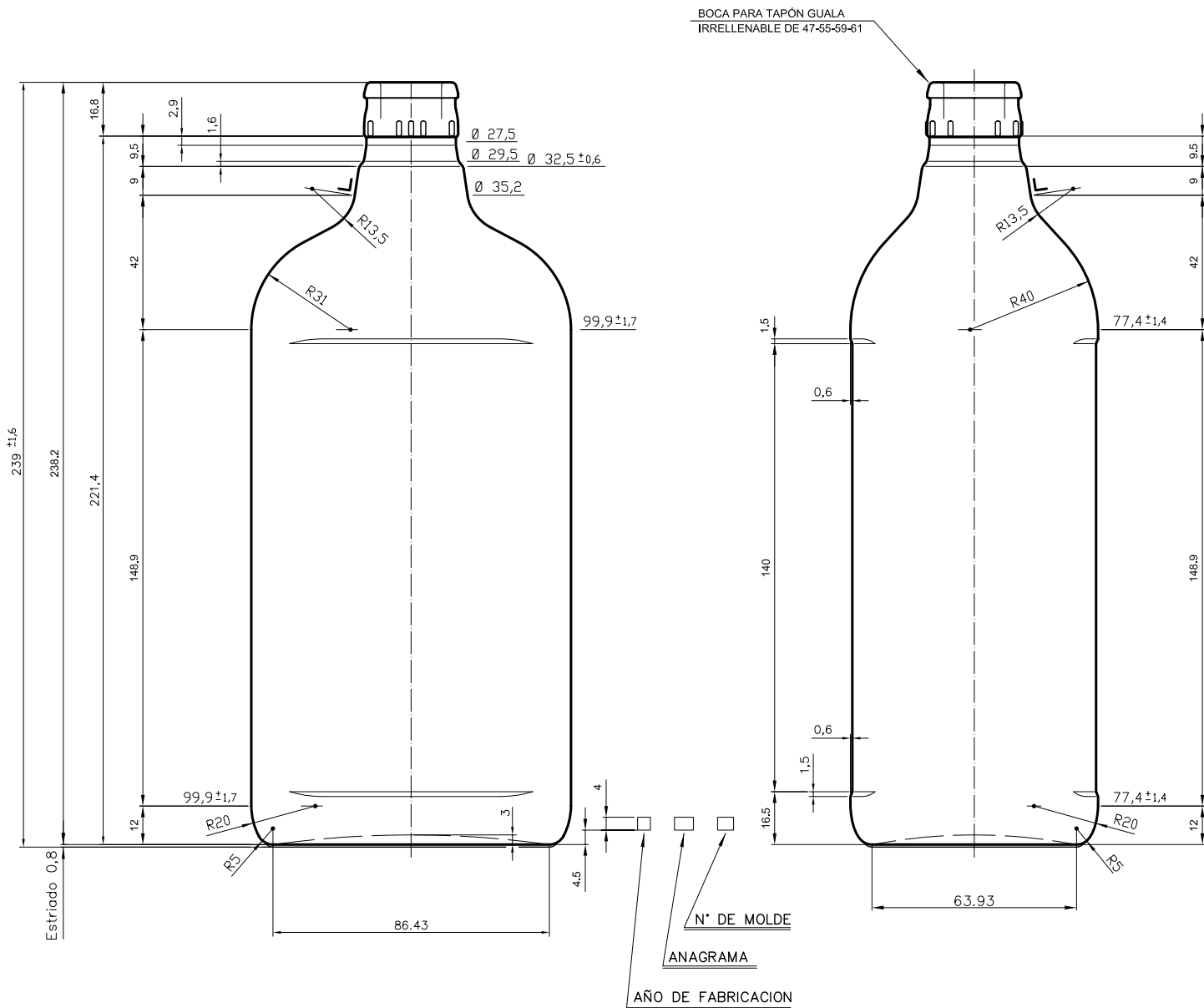


# GIN 1 L

## Características do produto

<b>Código</b>	1738/610
<b>Capacidade</b>	1000 ml
<b>Boca</b>	GUALA
<b>Cores</b>	
<b>Peso</b>	565 gr
<b>Altura Total</b>	239.00 mm
<b>Diâmetro</b>	99.90 mm
<b>Paquete</b>	1.200 Unidades



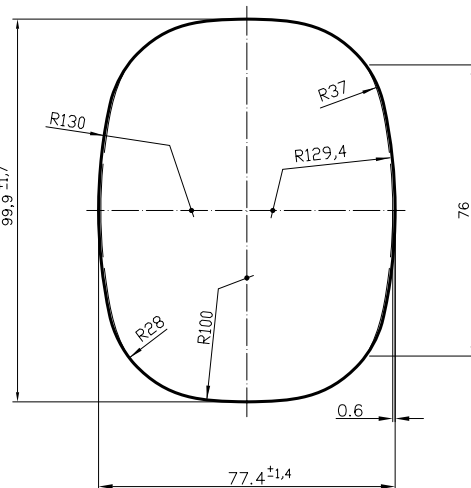


MARCAS DE FABRICA

ESTRIADO BARRETAS

CODIGO MOLDE

VISTA DEL FONDO



				Peso aprox.: 565 gr	Dibujado: Ormazabal
				Capacidad n. llenado: cc ± a mm	Conforme:
				Capacidad a verter: 1025 cc ± 10.3	Fecha: 15-06-92
				Recipiente medida: NO	Escala: 1:1
				Resistencia choque térmico: 42 °C	Nº Plano: 5933-5
				Cámara expansión: %	GINEBRA 1 L STD.
5	Actualización del código/cambio cód. de boca	05-12-07	JUL	Carbonatación: Vol. CO <sub>2</sub> máx	
Ref	Modificación	Fecha	Firma	Ángulo de volcado: °	Conforme Cliente Fecha Firma
Este dibujo es propiedad de Vidrala y no puede ser reproducido ni comercializado sin expresa autorización. Los datos no numerados son aproximados.				Modelo: 1738/610	AMJLA: 5933-4 CAD: 5933-5

