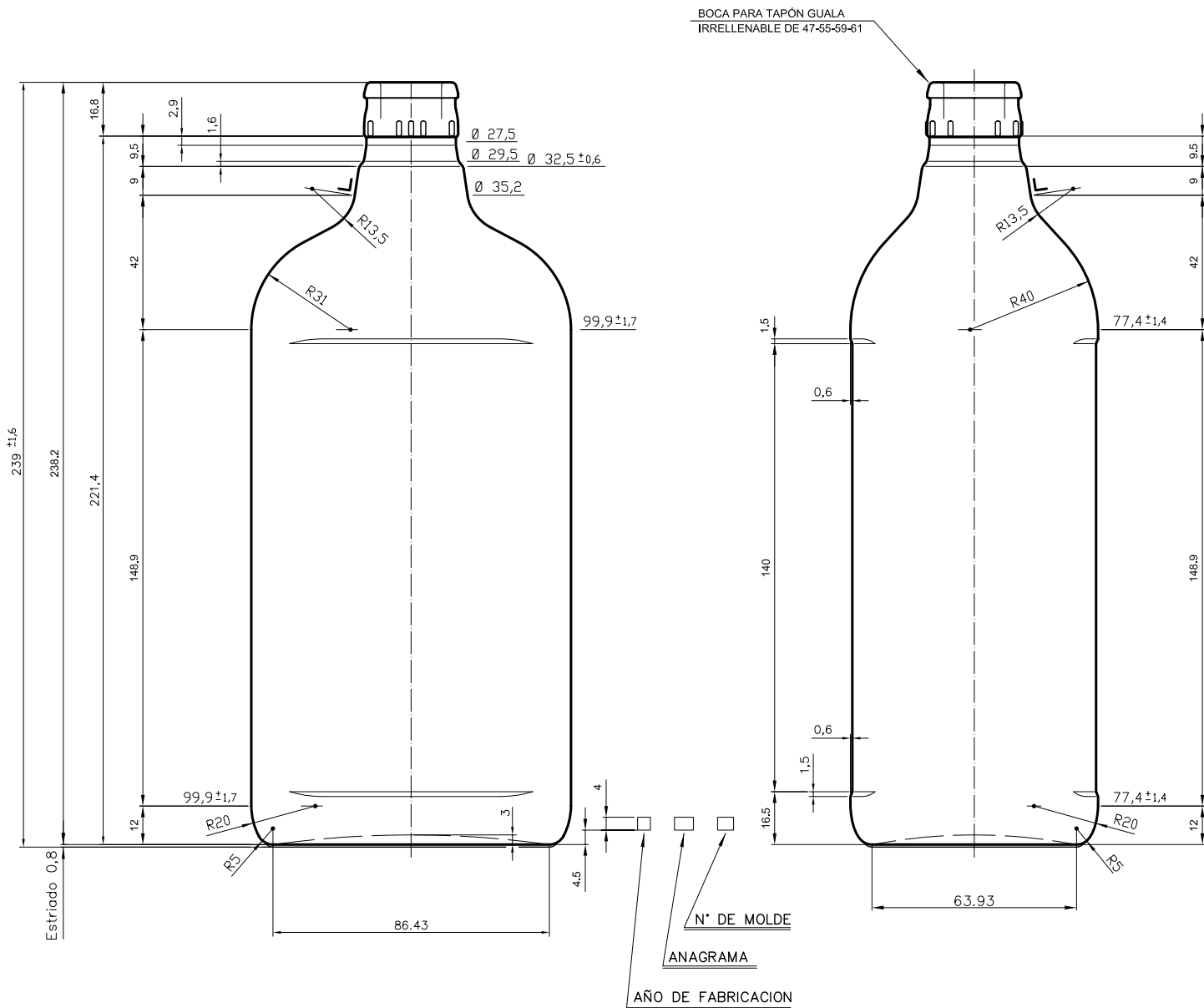


GIN 1 L

Características do produto

Código	1738/610
Capacidade	1000 ml
Boca	GUALA
Cores	
Peso	565 gr
Altura Total	239.00 mm
Diâmetro	99.90 mm
Paquete	1.200 Unidades



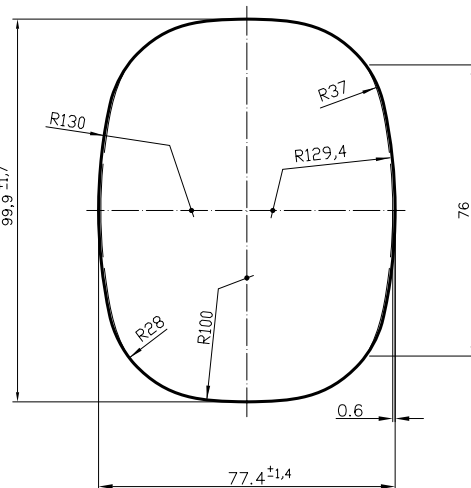


MARCAS DE FABRICA

ESTRIADO BARRETAS

CODIGO MOLDE

VISTA DEL FONDO



				Peso aprox.: 565 gr	Dibujado: Ormazabal
				Capacidad n. llenado: cc ± a mm	Conforme:
				Capacidad a verter: 1025 cc ± 10.3	Fecha: 15-06-92
				Recplente medida: NO	Escala: 1:1
				Resistencia choque térmico: 42 °C	Nº Plano: 5933-5
				Cámara expansión: %	GINEBRA 1 L STD.
5	Actualización del código/cambio cód. de boca	05-12-07	JUL	Carbonatación: Vol. CO ₂ máx	
Ref	Modificación	Fecha	Firma	Ángulo de volcado: °	Conforme Cliente Fecha Firma
Este dibujo es propiedad de Vidrala y no puede ser reproducido ni comercializado sin su autorización. Los datos no numerados son aproximados.				Modelo: 1738/610	AMJLA: 5933-4 CAD: 5933-5

