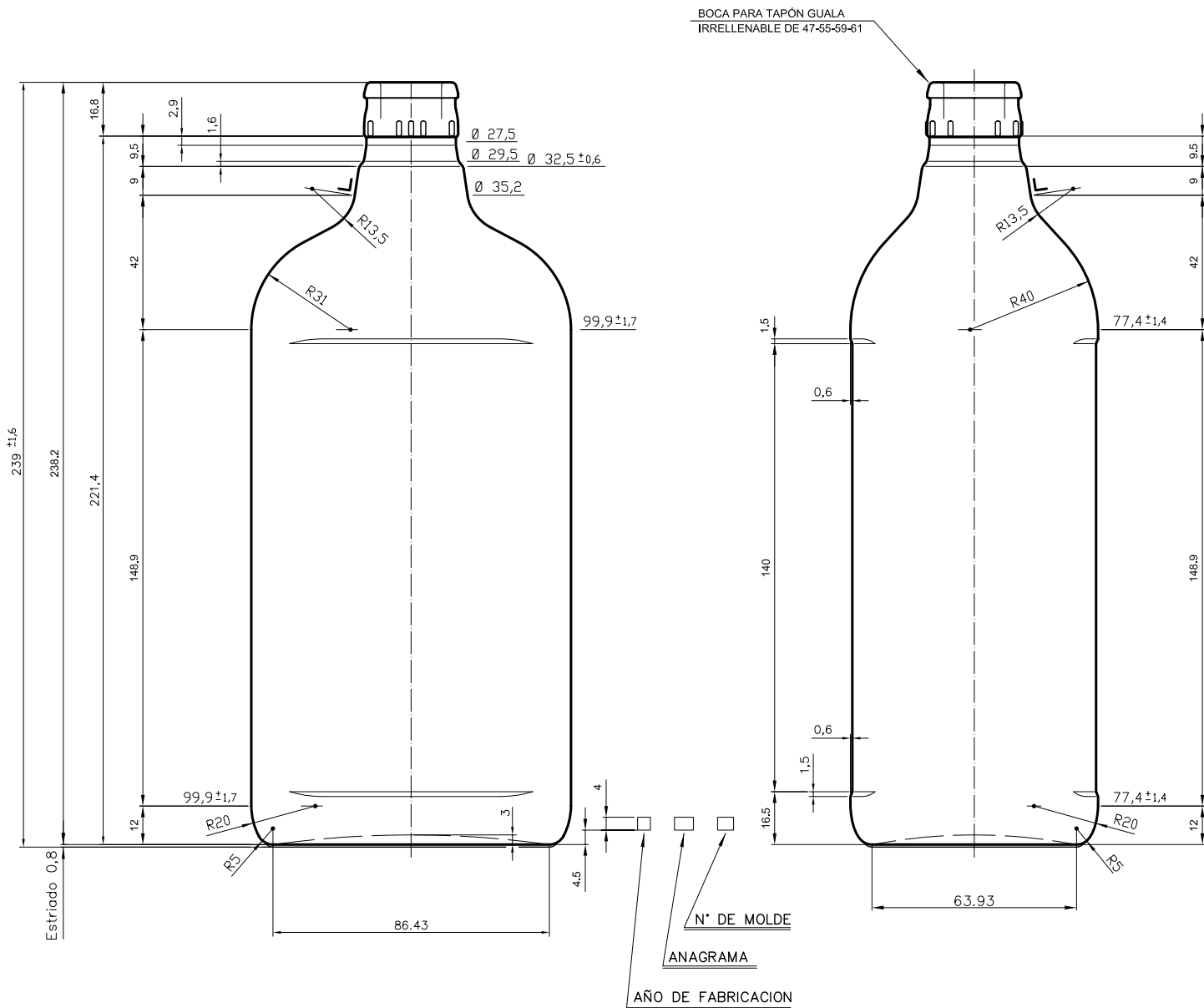


GINEBRA 1 L

Características del producto:

Código	1738/610
Capacidad	1000 ml
Boca	GUALA
Colores	<input type="radio"/>
Peso	565 gr
Altura total	239.00 mm
Diámetro	99.90 mm
Palé	1.200 unidades

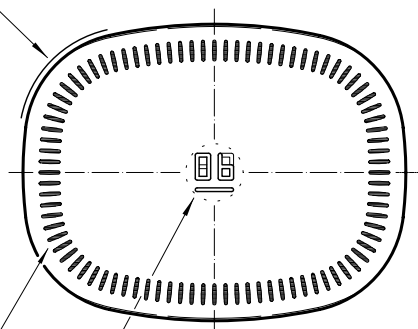




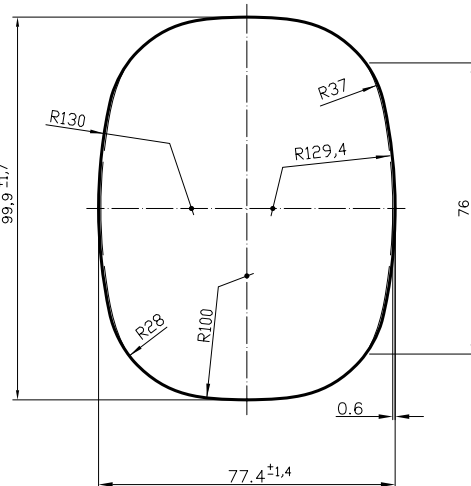
MARCAS DE FABRICA

ESTRIADO BARRETAS

CODIGO MOLDE



VISTA DEL FONDO



				Peso aprox.: 565 gr	Dibujado: Ormazabal
				Capacidad n. llenado: cc ± a mm	Conforme:
				Capacidad a verter: 1025 cc ± 10,3	Fecha: 15-06-92
				Recplente medida: NO	Escala: 1:1
				Resistencia choque térmico: 42 °C	Nº Plano: 5933-5
				Cámara expansión: %	GINEBRA 1 L STD.
5	Actualización del código/cambio cód. de boca	05-12-07	JUL	Carbonatación: Vol. CO ₂ máx	
Ref	Modificación	Fecha	Firma	Ángulo de volcado: °	Conforme Cliente Fecha Firma
Este dibujo es propiedad de Vidrala y no puede ser reproducido ni comercializado sin su consentimiento. Los datos no numerados son aproximados.				Observaciones:	Modelo: 1738/610 ANULA: 5933-4 CAD: 5933-5

