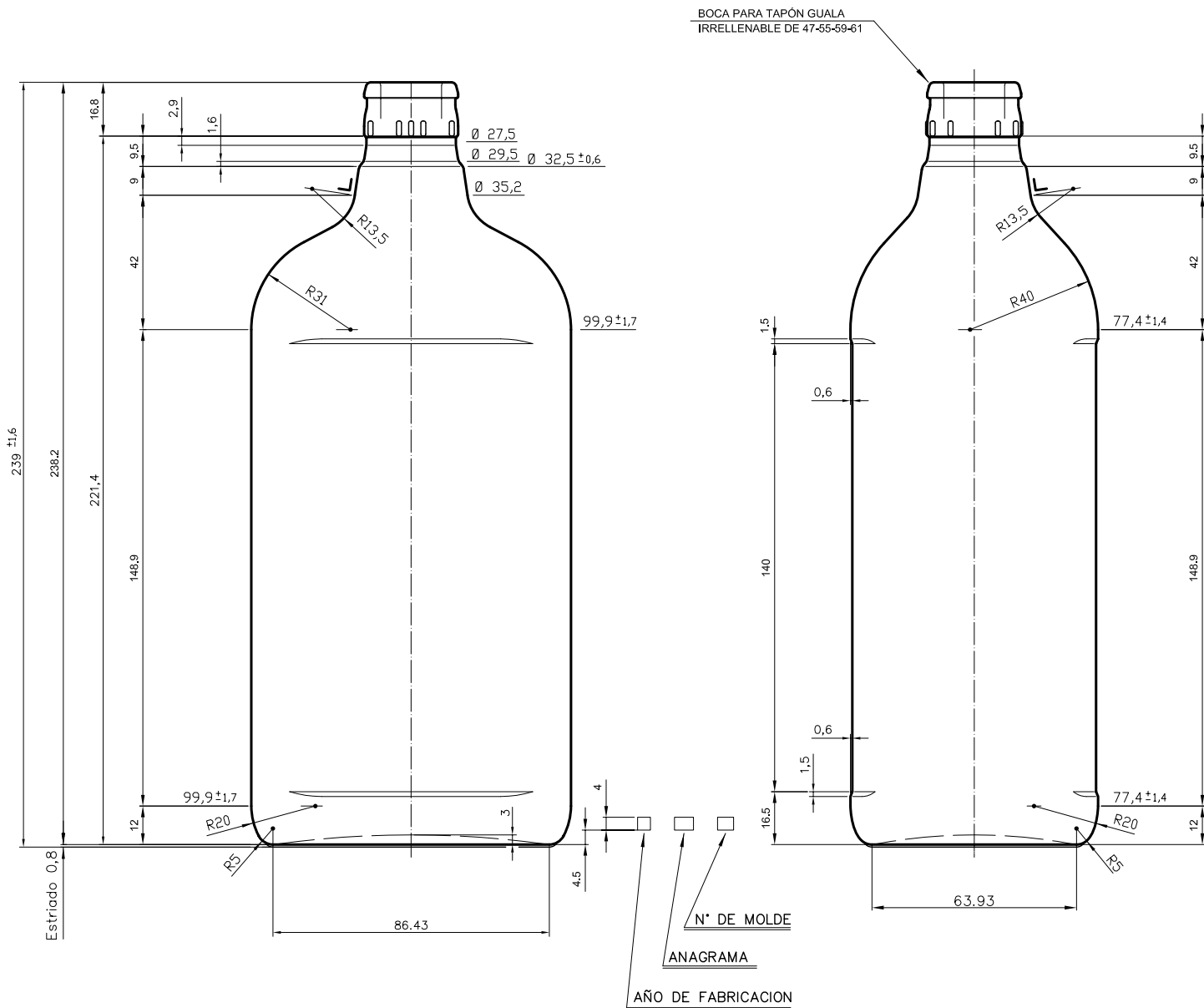


GIN 1 L

Caratteristiche del prodotto

Codice	1738/610
Capacità	1000 ml
Imboccatura	GUALA
Colori	<input type="radio"/>
Peso	565 gr
Altezza Totale	239.00 mm
Diametro	99.90 mm
Pallet	1.200 Unitá



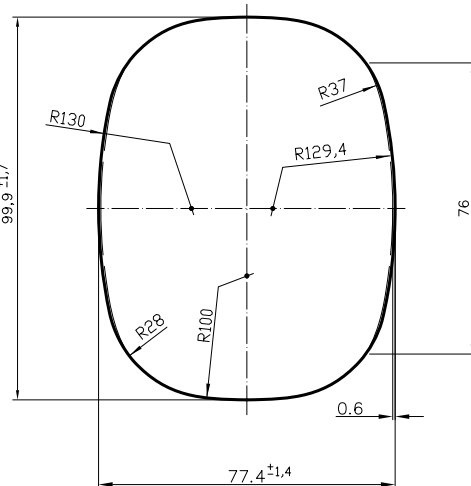


MARCAS DE FABRICA

ESTRIADO BARRETAS

CODIGO MOLDE

VISTA DEL FONDO



				Peso aprox.: 565 gr	Dibujado: Ormazabal
				Capacidad n. llenado: cc ± a mm	Conforme:
				Capacidad a verter: 1025 cc ± 10,3	Fecha: 15-06-92
				Recipiente medida: NO	Escala: 1:1
				Resistencia choque térmico: 42 °C	Nº Plano: 5933-5
				Cámara expansión: %	GINEBRA 1 L STD.
5	Actualización del código/cambio cód. de boca	05-12-07	JUL	Carbonatación: Vol. CO ₂ máx	
Ref	Modificación	Fecha	Firma	Ángulo de volcado: °	Conforme Cliente Fecha Firma
Este dibujo es propiedad de Vidrala y no puede ser reproducido ni comercializado sin expresa autorización. Los datos no fabricados son aproximados.				Observaciones:	Modelo: 1738/610 ANULA: 5933-4 CAD: 5933-5

