



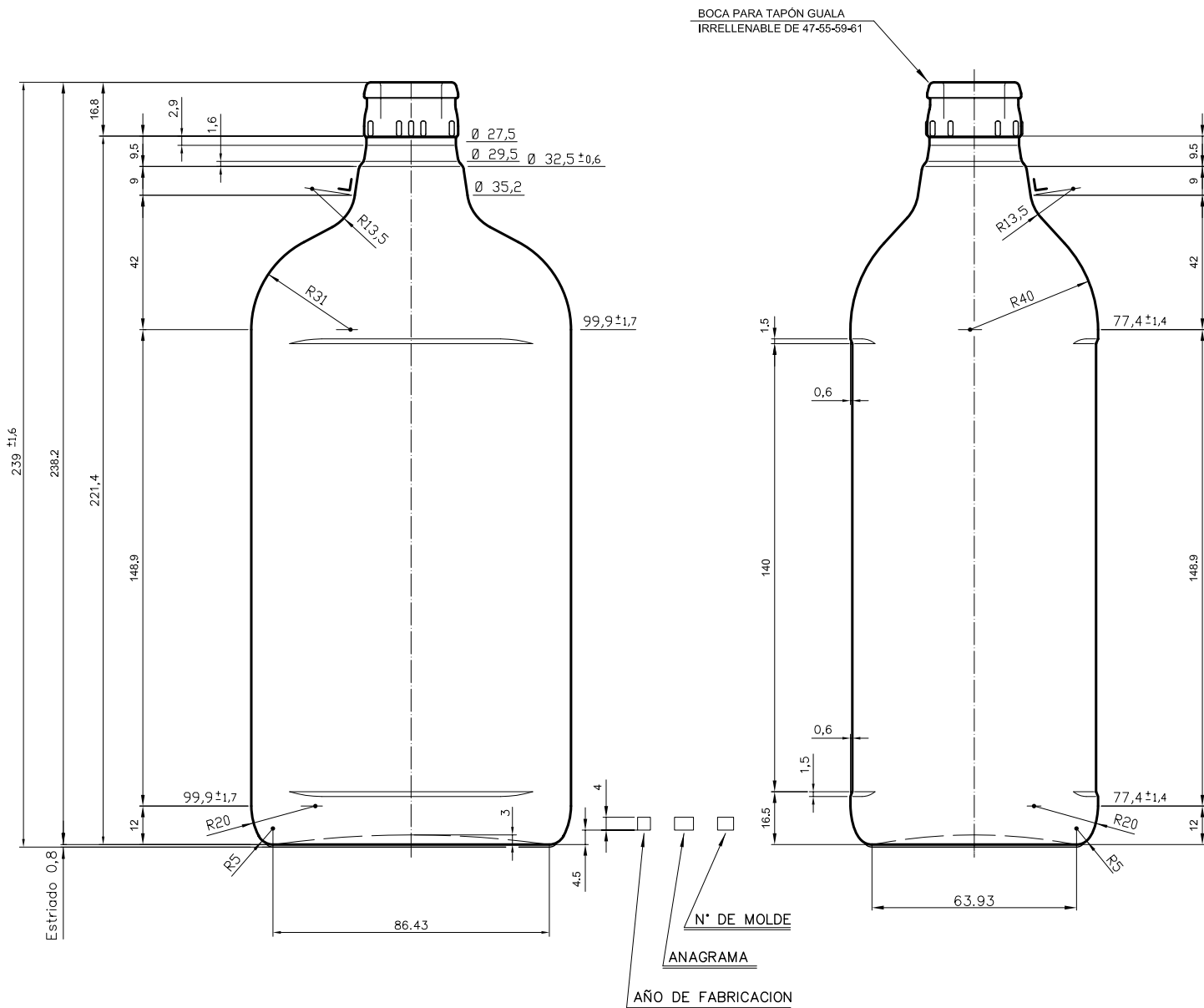
Barrio Munegazo 22
01400 Llodio (Alava), Spain
Tel. 946719750
export@vidrala.com

GIN 1 L

Product characteristics

| | |
|-----------------------|-----------------------|
| Code | 1738/610 |
| Capacity | 1000 ml |
| Colours | <input type="radio"/> |
| Weight | 565 gr |
| Overall height | 239.00 mm |
| Diameter | 99.90 mm |
| Palet | 1.200 units |



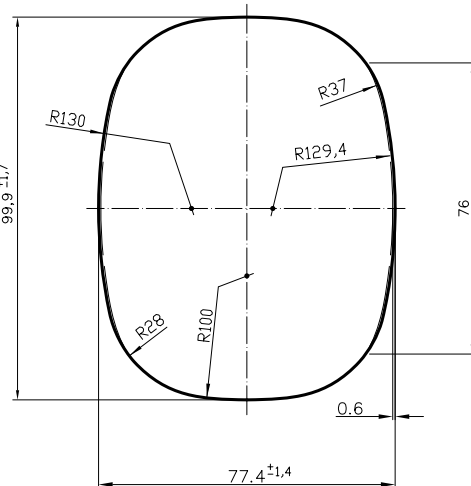


MARCAS DE FABRICA

ESTRIADO BARRETAS

CODIGO MOLDE

VISTA DEL FONDO



| | | | | | |
|--|--|----------|-------|---|---|
| | | | | Peso aprox.: 565 gr | Dibujado: Ormazabal |
| | | | | Capacidad n. llenado: cc ± a mm | Conforme: |
| | | | | Capacidad a verter: 1025 cc ± 10,3 | Fecha: 15-06-92 |
| | | | | Recipiente medida: NO | Escala: 1:1 |
| | | | | Resistencia choque térmico: 42 °C | Nº Plano: 5933-5 |
| | | | | Cámara expansión: % | GINEBRA 1 L STD. |
| 5 | Actualización del código/cambio cód. de boca | 05-12-07 | JUL | Carbonatación: Vol. CO ₂ máx | |
| Ref | Modificación | Fecha | Firma | Ángulo de volcado: ° | Conforme Cliente Fecha Firma |
| Este dibujo es propiedad de Vidrala y no puede ser reproducido ni comercializado sin expresa autorización. Los datos no numerados son aproximados. | | | | Observaciones: | Modelo: 1738/610 ANULA: 5933-4 CAD: 5933-5 |

