



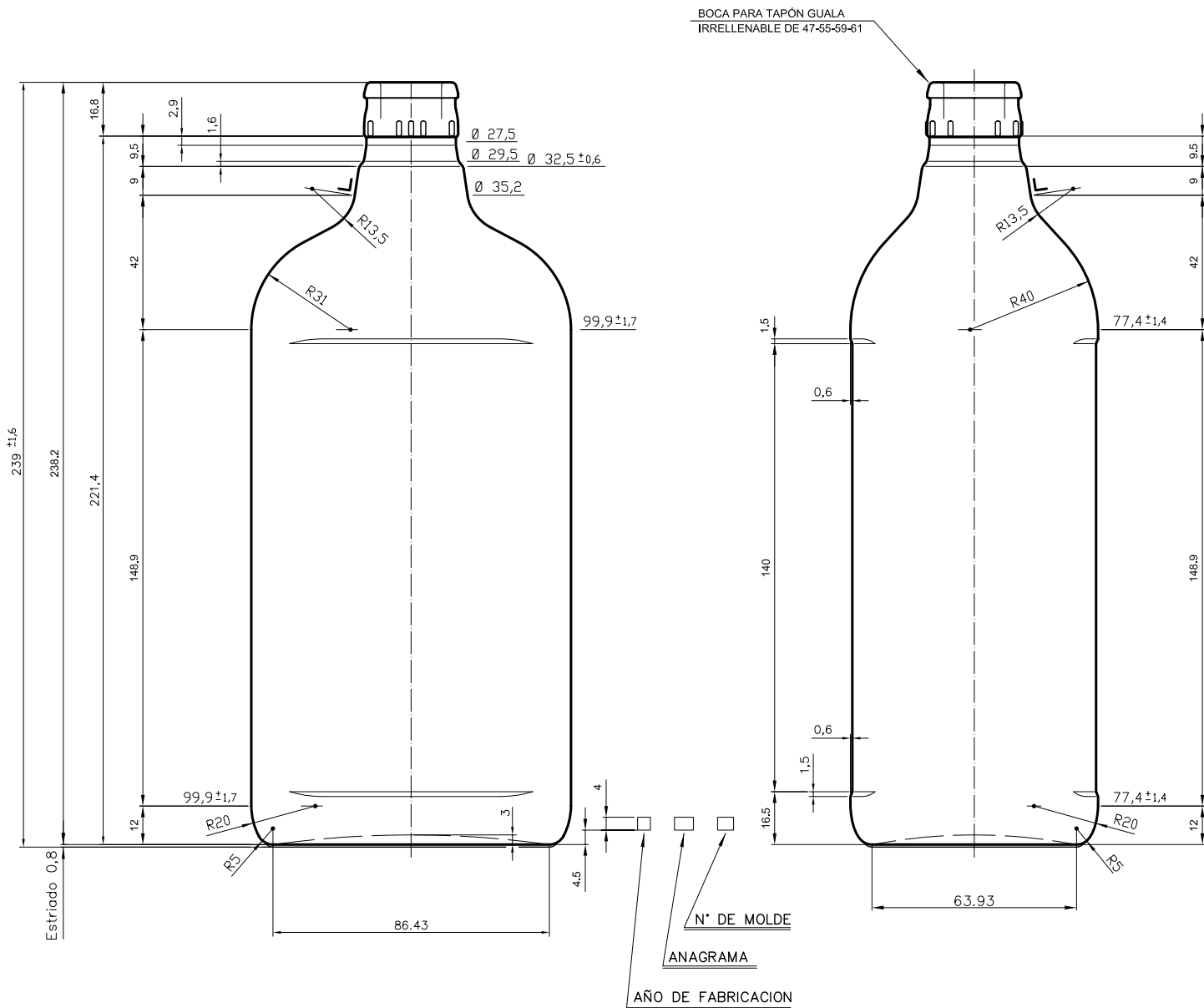
1 Quai du Président Wilson,
33130 Bordeaux, Francia
Tel. +33 5 56 20 59 89
commercial.france@vidrala.com

GIN 1 L

Caractéristiques du produit

Code	1738/610
Capacité	1000 ml
Bague	GUALA
Couleurs	<input type="radio"/>
Poids	565 gr
Hauteur totale	239.00 mm
Diamètre	99.90 mm
Palette	1.200 Unités

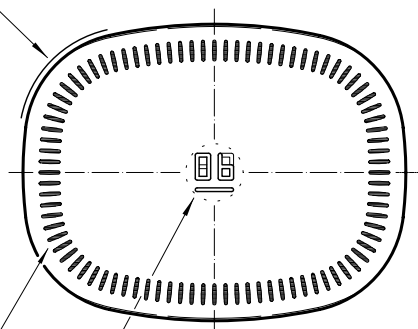




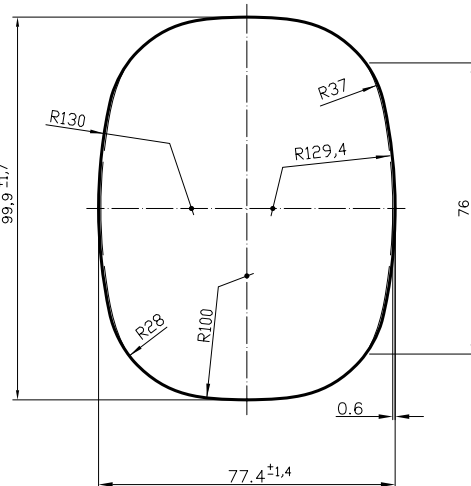
MARCAS DE FABRICA

ESTRIADO BARRETAS

CODIGO MOLDE



VISTA DEL FONDO



				Peso aprox.: 565 gr	Dibujado: Ormazabal
				Capacidad n. llenado: cc ± a mm	Conforme:
				Capacidad a verter: 1025 cc ± 10,3	Fecha: 15-06-92
				Recipiente medida: NO	Escala: 1:1
				Resistencia choque térmico: 42 °C	Nº Plano: 5933-5
				Cámara expansión: %	GINEBRA 1 L STD.
5	Actualización del código/cambio cód. de boca	05-12-07	JUL	Carbonatación: Vol. CO ₂ máx	
Ref	Modificación	Fecha	Firma	Ángulo de volcado: °	Conforme Cliente Fecha Firma
Este dibujo es propiedad de Vidrala y no puede ser reproducido ni comercializado sin expresa autorización. Los datos no fabricados son aproximados.				Modelo: 1738/610	AMJLA: 5933-4 CAD: 5933-5

