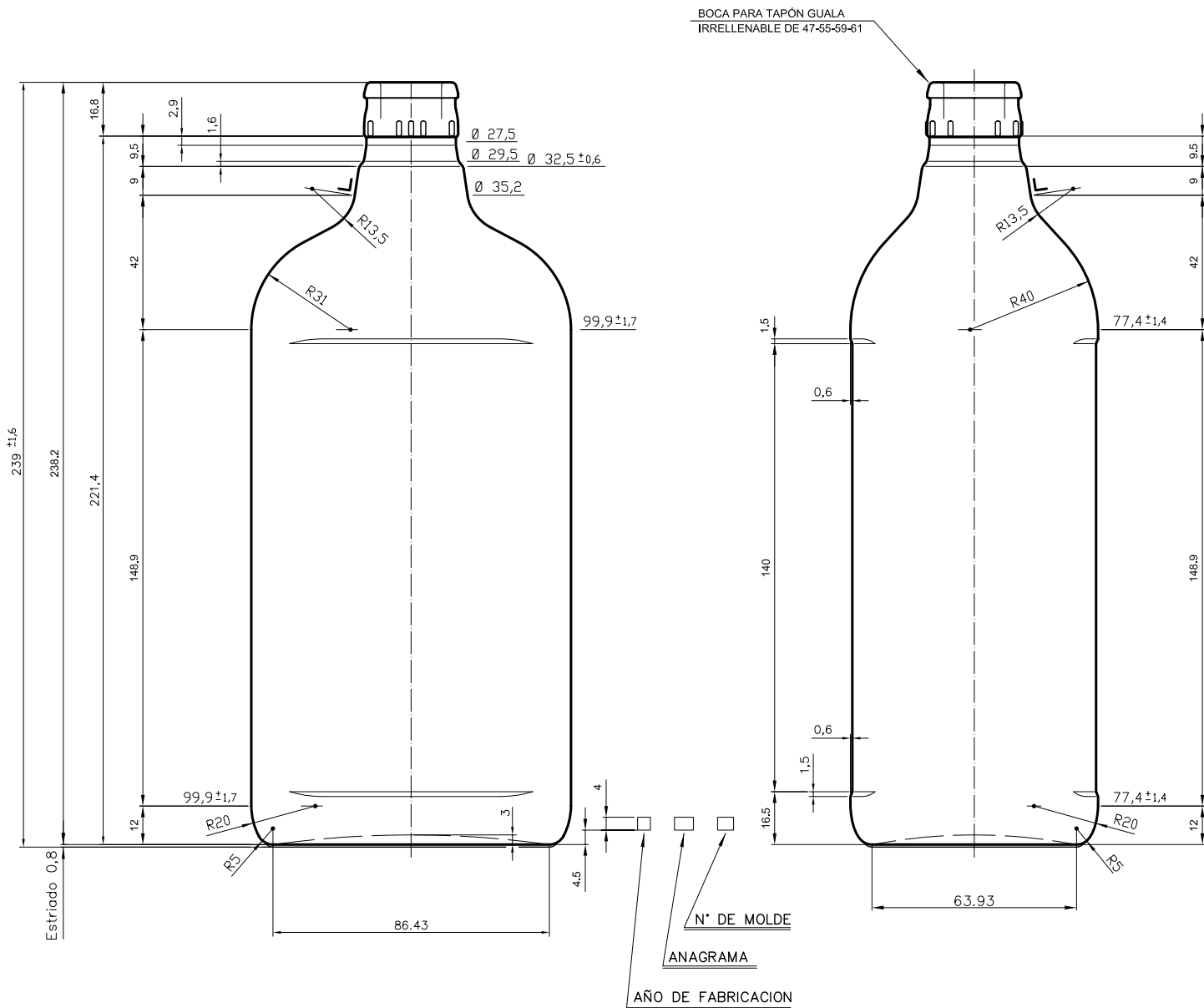


GIN 1 L

Caractéristiques du produit

Code	1738/610
Capacité	1000 ml
Bague	GUALA
Couleurs	
Poids	565 gr
Hauteur totale	239.00 mm
Diamètre	99.90 mm
Palette	1.200 Unités

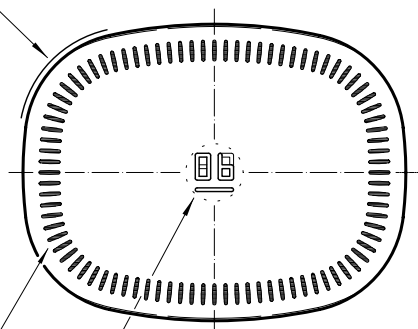




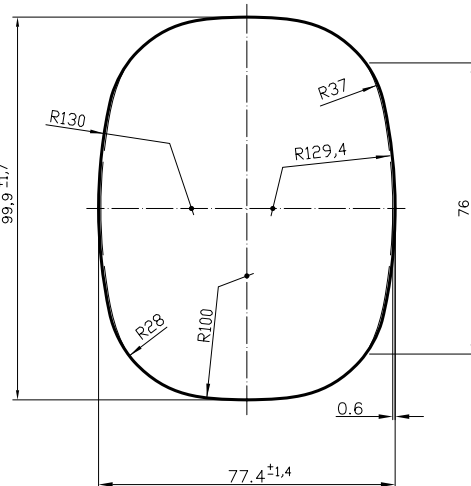
MARCAS DE FABRICA

ESTRIADO BARRETAS

CODIGO MOLDE



VISTA DEL FONDO



				Peso aprox.: 565 gr	Dibujado: Ormazabal
				Capacidad n. llenado: cc ± a mm	Conforme:
				Capacidad a verter: 1025 cc ± 10,3	Fecha: 15-06-92
				Recipiente medida: NO	Escala: 1:1
				Resistencia choque térmico: 42 °C	Nº Plano: 5933-5
				Cámara expansión: %	GINEBRA 1 L STD.
5	Actualización del código/cambio cód. de boca	05-12-07	JUL	Carbonatación: Vol. CO ₂ máx	
Ref	Modificación	Fecha	Firma	Ángulo de volcado: °	Conforme Cliente Fecha Firma
Este dibujo es propiedad de Vidrala y no puede ser reproducido ni comercializado sin expresa autorización. Los datos no fabricados son aproximados.				Modelo: 1738/610	AMJLA: 5933-4 CAD: 5933-5