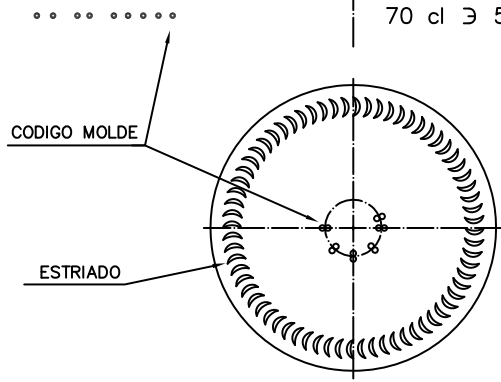
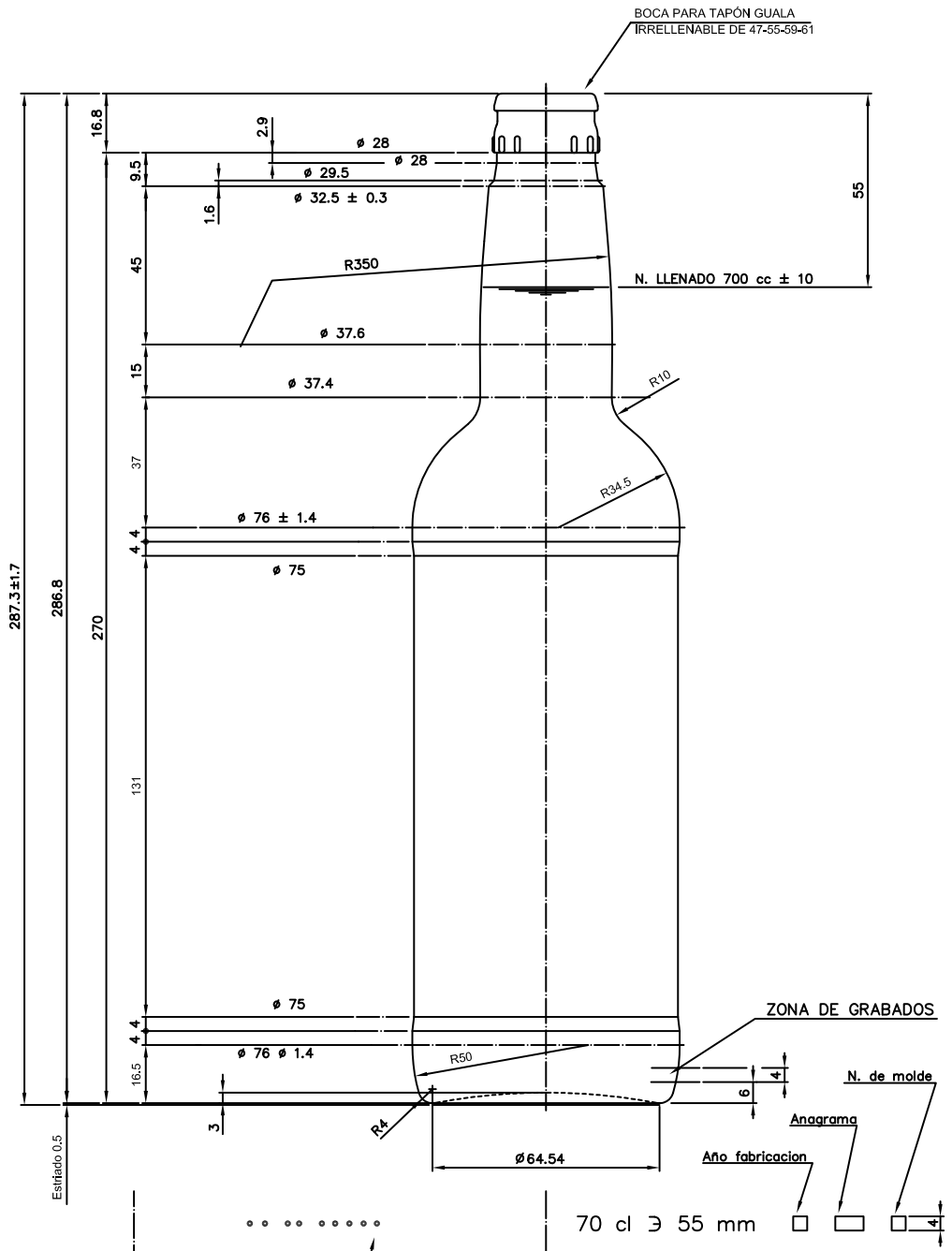


SHERRY 70 CL

Caratteristiche del prodotto

Codice	1079/610
Capacità	700 ml
Imboccatura	GUALA
Colori	<input type="radio"/>
Peso	450 gr
Altezza Totale	287.30 mm
Diametro	76.00 mm
Pallet	1.575 Unitá





VISTA DEL FONDO

				Peso aprox.: 450 gr	Dibujado: Ormazabal	vidrala
				Capacidad n. llenado: 700 cc ± 10 a 55 mm	Conforme:	
				Capacidad a verter: 723 cc ± APROX	Fecha: 10-10-97	Nº Plano: 6177-4
				Recipiente medida: SI	Escala: 1:1	
				Resistencia choque térmico: 42 °C	JEREZANA 70 cl BOCA GUALA 100-D	
				Cámara expansión: %		
				Carbonatación: Vol. CO ₂ máx	Conforme Cliente Fecha Firma	
				Ángulo de volcado: °		
Ref	Modificación	Fecha	Firma	Modelo: 1079/610		ANULA: 6177-3 CAD: 6177-4
Este plano es propiedad de V. Irigoin y no puede ser reproducido, ni comunicado sin previa autorización. Las cosas no toleradas por reproducción.						

