



1 Quai du Président Wilson,
33130 Bordeaux, Francia
Tel. +33 5 56 20 59 89
commercial.france@vidrala.com

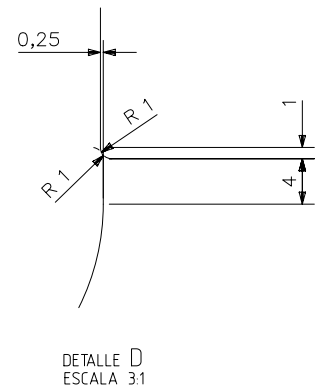
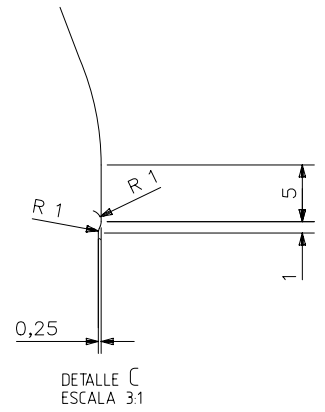
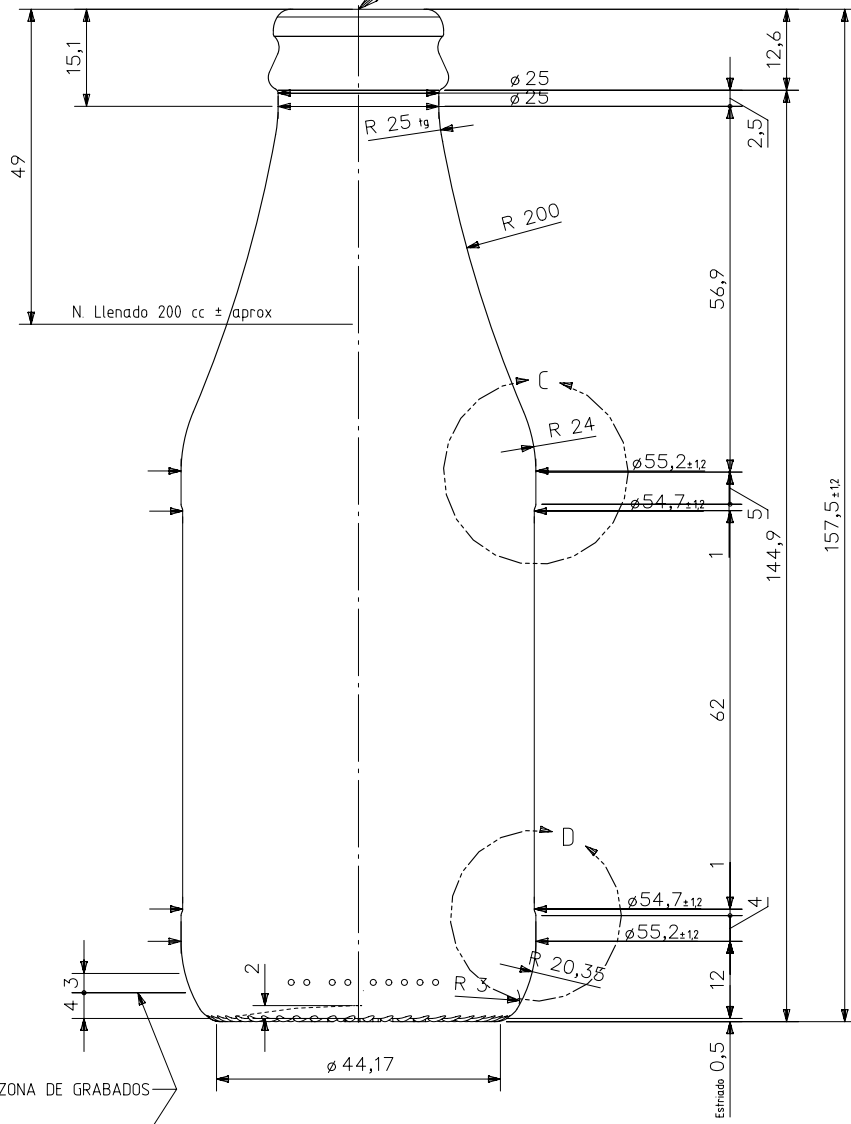
LACTEOS 20 CL

Características del producto:

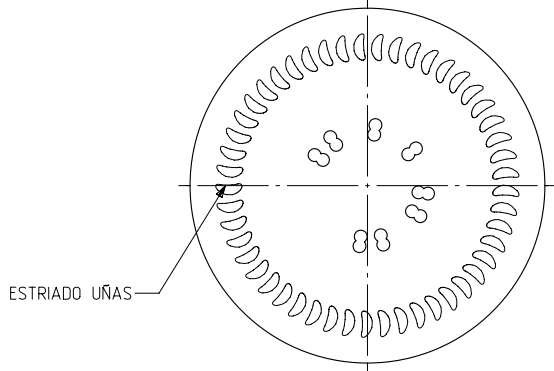
Código	1923/101
Capacidad	223 ml
Boca	CORONA 26 BAJA
Colores	
Peso	130 gr
Altura total	157.50 mm
Diámetro	55.20 mm
Palé	5.733 unidades



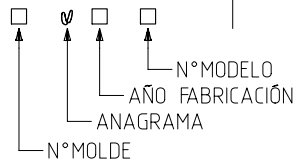
BOCA CORONA 26 BAJA



ZONA DE GRABADOS



VISTA DEL FONDO



				Peso aprox / Weight approx	130 gr
				Capacidad N. llenado / Fillpoint Capacity	200 cc± aprox a 49,0 mm
				Capacidad a verter / Brimfull Capacity	223,0 cc±
				Cámara expansión / Expansion Chamber	11,5 %
				Recipiente medida / Meas cap	NO
A	Carbonatación antes 0	28-08-13	AEA	Angulo de volcado / Tilt angle	20,7°
Rev	Modificación / Modification	Fecha/Date	Firma/Sign	Carbonatación / Gas vol	3,5 Vol CO2 máx
Este plano es propiedad de Vidrala, no puede ser reproducido ni comunicado sin nuestro permiso. Las cotas no toleradas son aproximadas. Specification agreements are based on toleranced dimensions only. Do not scale drawing, copyright reserved. Not to be copied in whole or part without written permission from Vidrala. All dimensions are in millimeters.				Presión int. max. (20°) / Max Pressure (20°)	3,50 Bar
				Resistencia. choque térmico / Thermal Shock Max:	42 °C

		Product Design Office www.vidrala.com	
		Dibujado / Des : A. Etxebarria	CAD: 6965-A prt
Fecha / Date: 13/10/10		Anula / Annuls: 6965-2	
Escala / Escala: 1/1		N° Plano: 6965-A	
Retornable / Refillable: NO		Drawing N°: 61,6%	
Modelo: Code: 1923/101		LACTEOS 20CL	