

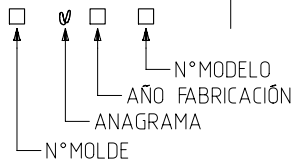
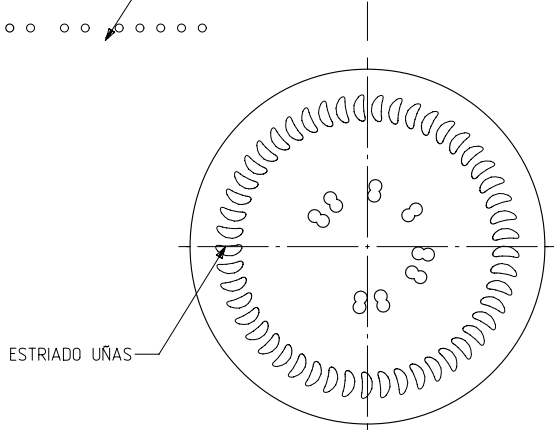
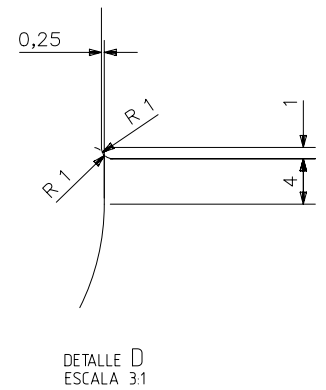
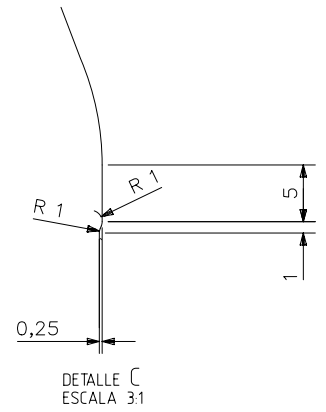
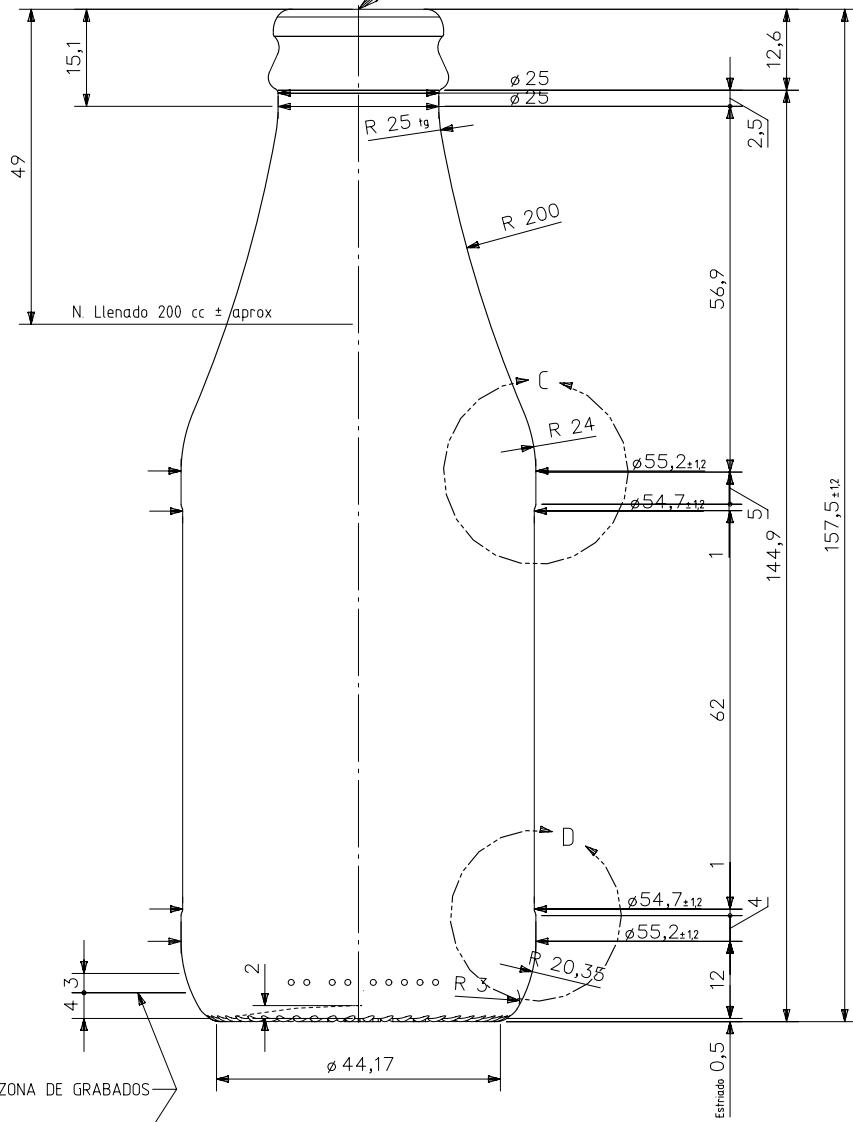
LACTEOS 20 CL

Caratteristiche del prodotto

Codice	1923/101
Capacità	223 ml
Imboccatura	CORONA 26 BAJA
Colori	<input type="radio"/>
Peso	130 gr
Altezza Totale	157.50 mm
Diametro	55.20 mm
Pallet	5.733 Unitá




BOCA CORONA 26 BAJA



VISTA DEL FONDO

				Peso aprox / Weight approx	130 gr
				Capacidad N. llenado / Fillpoint Capacity	200 cc± aprox a 49,0 mm
				Capacidad a verter / Brimfull Capacity	223,0 cc±
				Cámara expansión / Expansion Chamber	11,5 %
				Recipiente medida / Meas cap	NO
A	Carbonatación antes 0	28-08-13	AEA	Angulo de volcado / Tilt angle	20,7°
Rev	Modificación / Modification	Fecha/Date	Firma/Sign	Carbonatación / Gas vol	3,5 Vol CO2 máx
Este plano es propiedad de Vidrala, no puede ser reproducido ni comunicado sin nuestro permiso. Las cotas no toleradas son aproximadas. Specification agreements are based on toleranced dimensions only. Do not scale drawing, copyright reserved. Not to be copied in whole or part without written permission from Vidrala. All dimensions are in millimeters.				Presión inf. max. (20°) / Max Pressure (20°)	3,50 Bar
				Resistencia. choque térmico / Thermal Shock Max.	42 °C

		Product Design Office www.vidrala.com	
		Dibujado / Des : A. Etxebarria	CAD: 6965-A prt
Fecha / Date: 13/10/10	Anula / Annuls: 6965-2	Escala / Escala: 1/1	N° Plano: 6965-A
Retornable / Refillable: NO	Code: 1923/101	LACTEOS 20CL	