




1 Quai du Président Wilson,
33130 Bordeaux, Francia
Tel. +33 5 56 20 59 89
commercial.france@vidrala.com

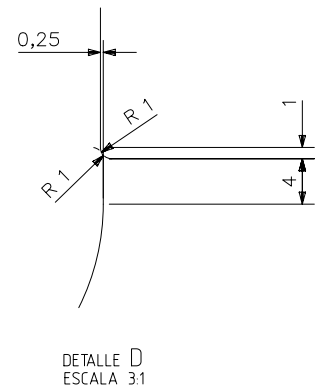
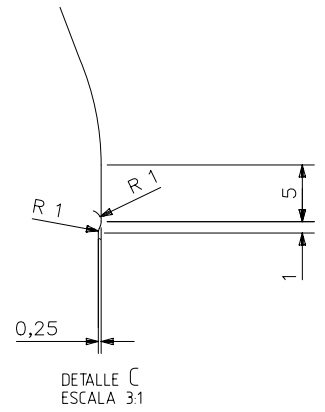
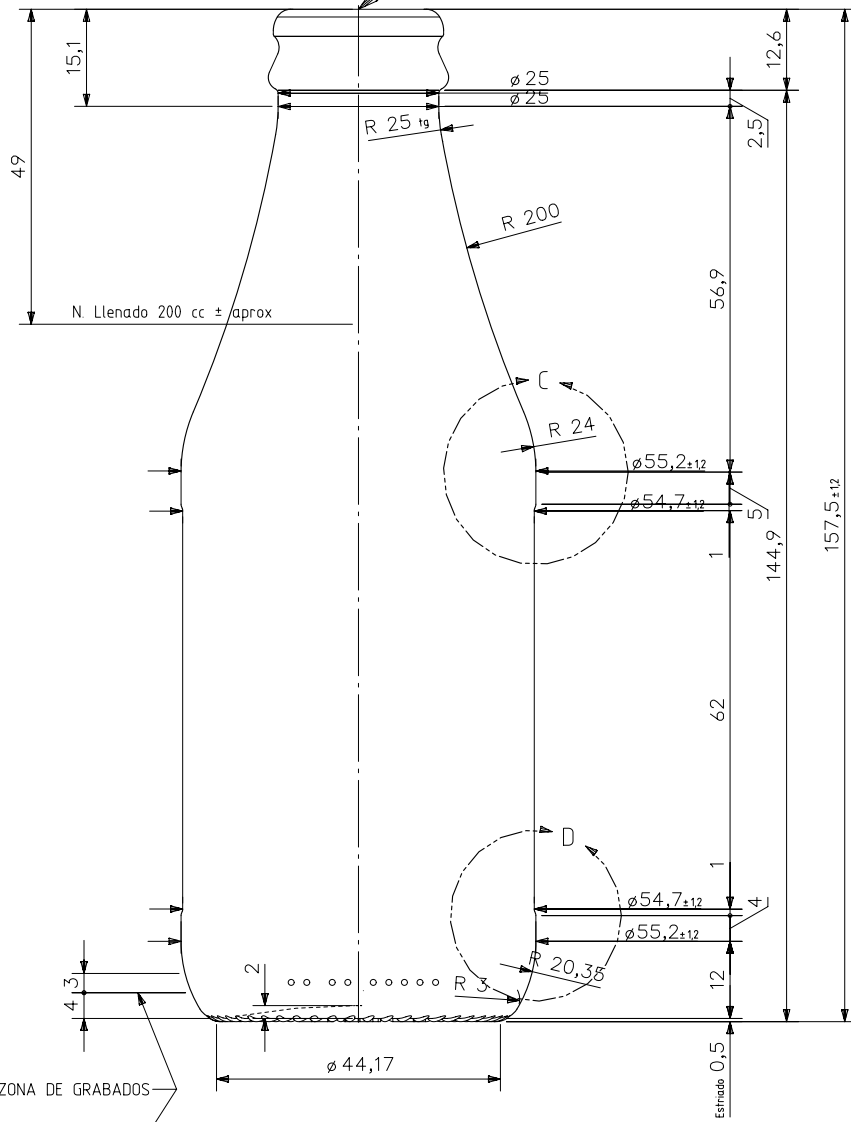
LACTEOS 20 CL

Product characteristics

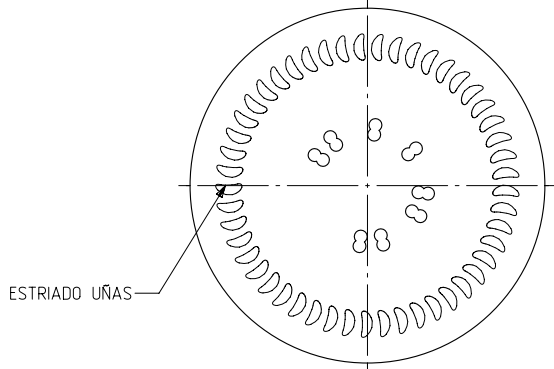
Code	1923/101
Capacity	223 ml
Finish	CROWN 26 L
Colours	
Weight	130 gr
Overall height	157.50 mm
Diameter	55.20 mm
Palet	5.733 units



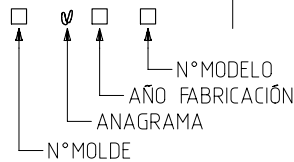
BOCA CORONA 26 BAJA



ZONA DE GRABADOS



VISTA DEL FONDO



				Peso aprox / Weight approx	130 gr
				Capacidad N. llenado / Fillpoint Capacity	200 cc± aprox a 49,0 mm
				Capacidad a verter / Brimfull Capacity	223,0 cc±
				Cámara expansión / Expansion Chamber	11,5 %
				Recipiente medida / Meas cap	NO
				Angulo de volcado / Tilt angle	20,7°
Rev	Modificación / Modification	Fecha/Date	Firma/Sign	Carbonatación / Gas vol	3,5 Vol CO2 máx
				Presión int. max. (20°) / Max Pressure (20°)	3,50 Bar
				Resistencia. choque térmico / Thermal Shock Max.	42 °C

		Product Design Office www.vidrala.com	
		Dibujado / Des. : A. Etxebarria	CAD: 6965-A prt
Fecha / Date: 13/10/10	Anula / Annuls: 6965-2	Escala / Escala: 1/1	N° Plano: 6965-A
Retornable / Refillable: NO	Code: 1923/101	LACTEOS 20CL	

Este plano es propiedad de Vidrala, no puede ser reproducido ni comunicado sin nuestro permiso.
Las cotas no toleradas son aproximadas.
Specification agreements are based on toleranced dimensions only. Do not scale drawing, copyright reserved.
Not to be copied in whole or part without written permission from Vidrala.
All dimensions are in millimeters.