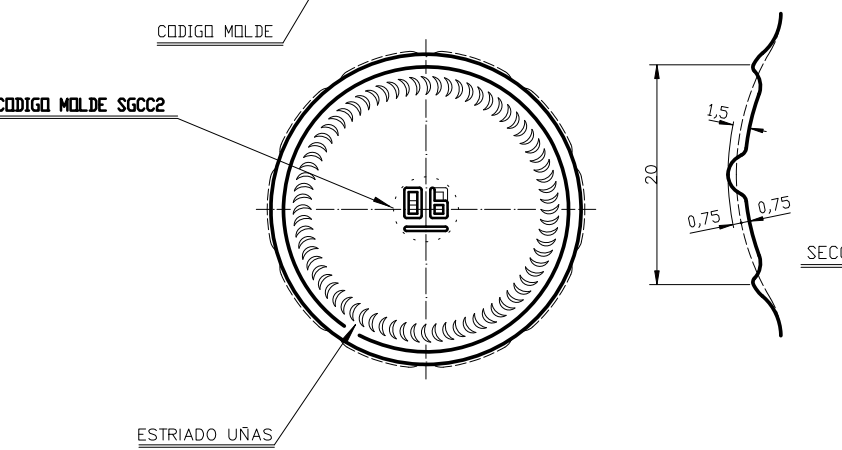
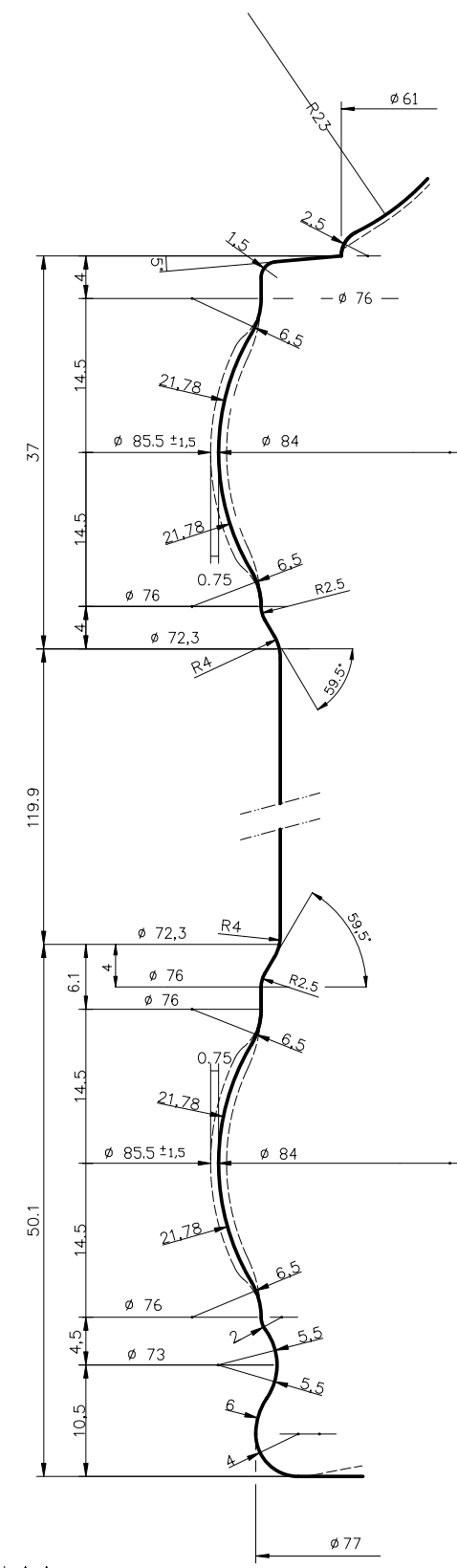
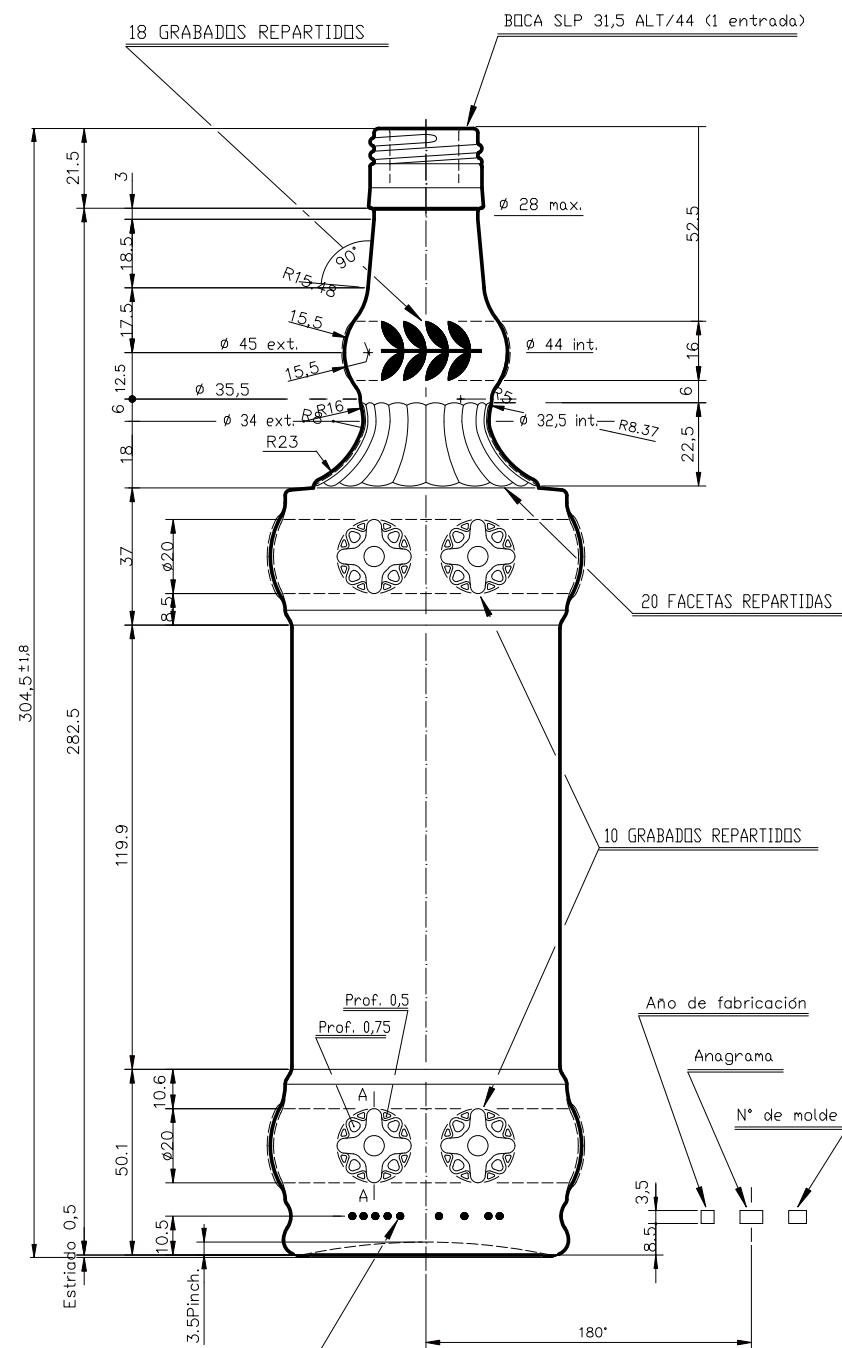


LAUREL 75 CL

Product characteristics

Code	1780/26A
Capacity	750 ml
Colours	<input type="radio"/>
Weight	600 gr
Overall height	304.50 mm
Diameter	85.50 mm
Palet	1.050 units





		Peso aprox: 600 gr	Dibujado: Ormazabal
		Capacidad n. llenado: 750 cc ± a mm	Conforme: vidrala
		Capacidad a verter: 770 cc ± 10	Fecha: 12-06-96
		Recipiente medida: NO	Escala: 1:1
		Resistencia choque térmico: 42 °C	Nº Plano: 6090-5
		Cámara expansión: 2,7 %	LAUREL 75 cl BOCA S.L.P.
		Carbonatación: 0 Vol. CO ₂ máx	
		Ángulo de volcado: 17,2 °	Conforme Cliente Fecha Firma
5 SE ACTUALIZA EL PESO AL REAL 01-03-18 JOU			Modelo: 1780/26A ANULA: 6090-4 CAR: 6090-5
Ref Modificación Fecha Firma		Observaciones:	

