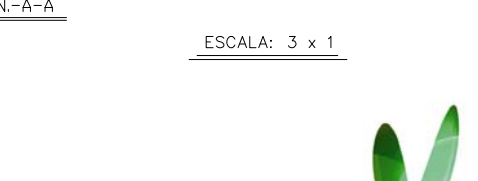
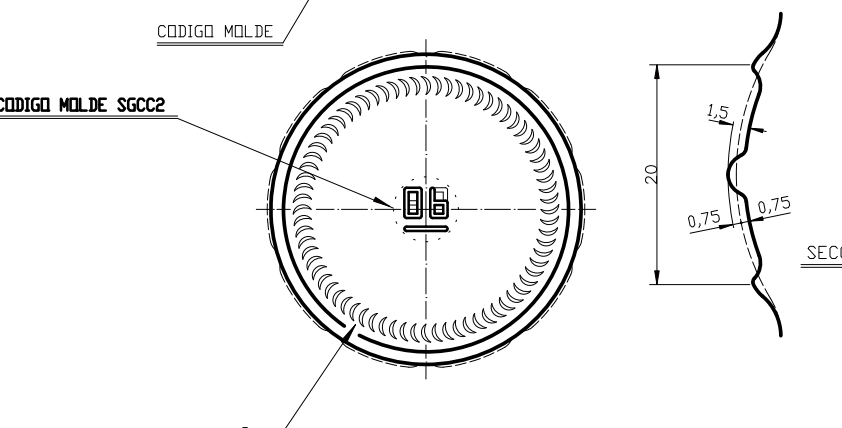
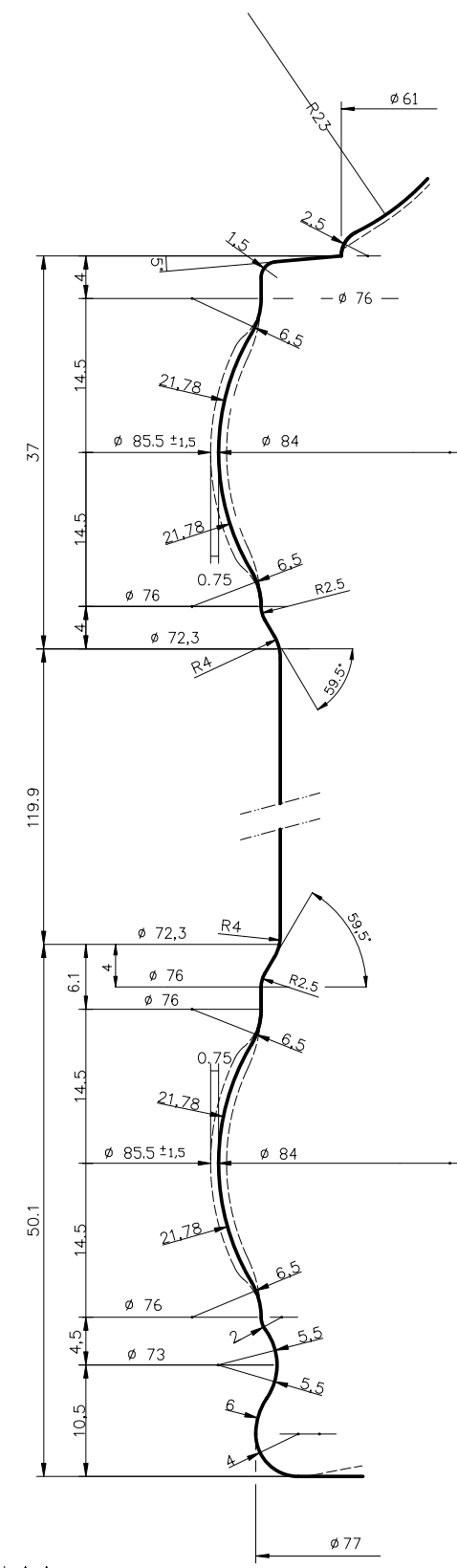
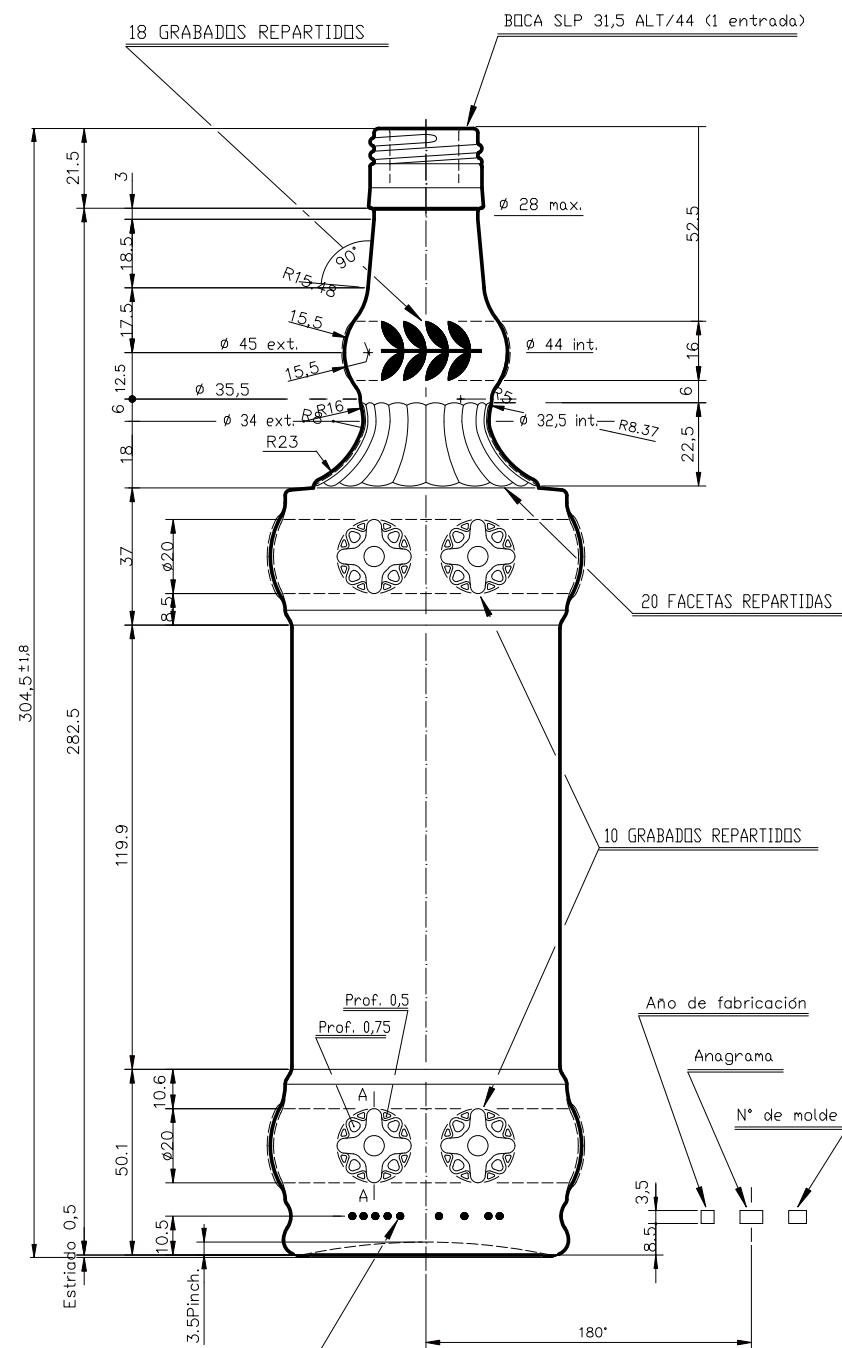


LAUREL 75 CL

Product characteristics

Code	1780/26A
Capacity	750 ml
Colours	<input type="radio"/>
Weight	600 gr
Overall height	304.50 mm
Diameter	85.50 mm
Palet	1.050 units





ESCALA: 3 x 1

CODIGO MOLDE SGCC2

ESTRIADO UÑAS

		Peso aprox: 600 gr		Dibujado: Ormazabal	
		Capacidad n. llenado: 750 cc ± a mm		Conforme:	
		Capacidad a verter: 770 cc ± 10		Fecha: 12-06-96	
		Recipiente medida: NO		Escala: 1:1	
		Resistencia choque térmico: 42 °C		Nº Plano: 6090-5	
		Cámara expansión: 2,7 %		LAUREL 75 cl BOCA S.L.P.	
		Carbonatación: 0 Vol. CO ₂ máx			
5 SE ACTUALIZA EL PESO AL REAL		01-03-18	JOU		
Raf	Modificación	Fecha	Firma	Conforme Cliente Fecha Firma	
<small>Este plano es propiedad de Vidrala y no puede ser reproducido ni copiado sin permiso escrito. Las citas no tienen carácter de aprobación.</small>		Observaciones:		Modelo: 1780/26A ANLA: 6090-4 CAR: 6090-5	
		Ángulo de volcado: 17,2 °			

