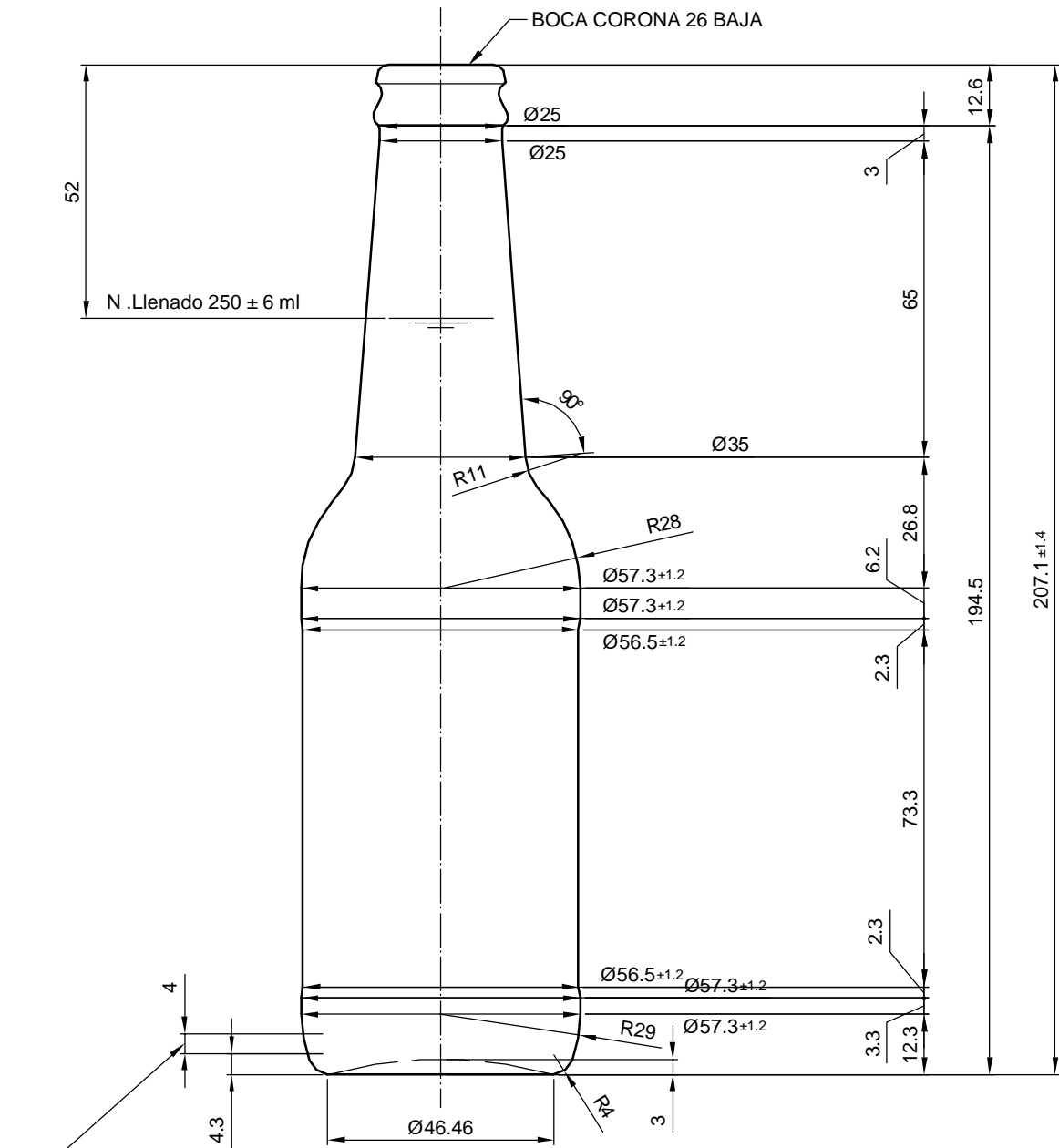


LONG NECK 25 CL

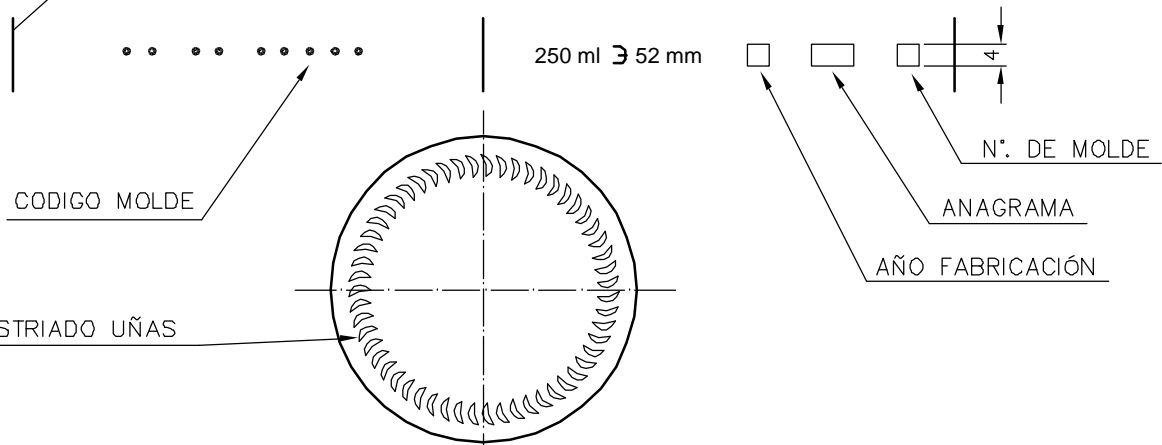
Caratteristiche del prodotto

Codice	1193/101
Capacità	250 ml
Imboccatura	CORONA 26 BAJA
Colori	
Peso	210 gr
Altezza Totale	207.10 mm
Diametro	57.00 mm
Pallet	3.600 Unitá

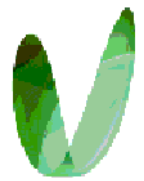




207.1 ±1.4



VISTA DEL FONDO



				Peso aprox.: 210 gr	Dibujado: E. Albaizar	
				Capacidad n. llenado: 250 cc ± 6 a 52mm	Conforme:	
				Capacidad a verter: 268 cc ± APROX	Fecha: 13-11-05	
				Recipiente medida: SI	Escalas: 1:1	
				Resistencia choque térmico: 42 °C	LONG NECK 25 cl	
				Cámara expansión: 7.2 %		
Ref	Modificación	Fecha	Firma	Carbonatación: 3 Vol. CO ₂ máx	Conforme Cliente Fecha Firma	Modelo: 193/101
<small>Este plano es propiedad de Vidrala y no puede ser reproducido ni comunicado sin previa autorización. Las cotas no toleradas son aproximadas.</small>				Observaciones:	ANULA: MD05197	CAD: 6621
				Ángulo de volcado: °		