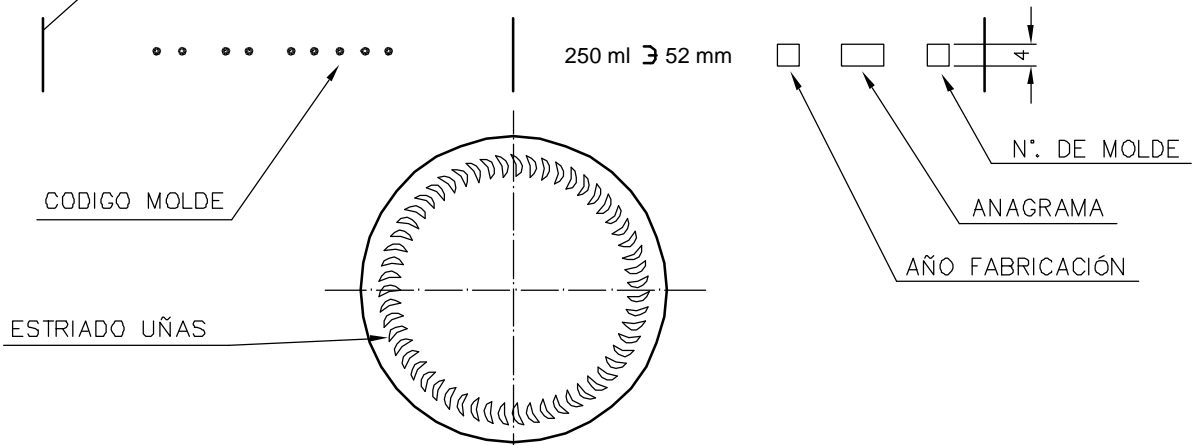
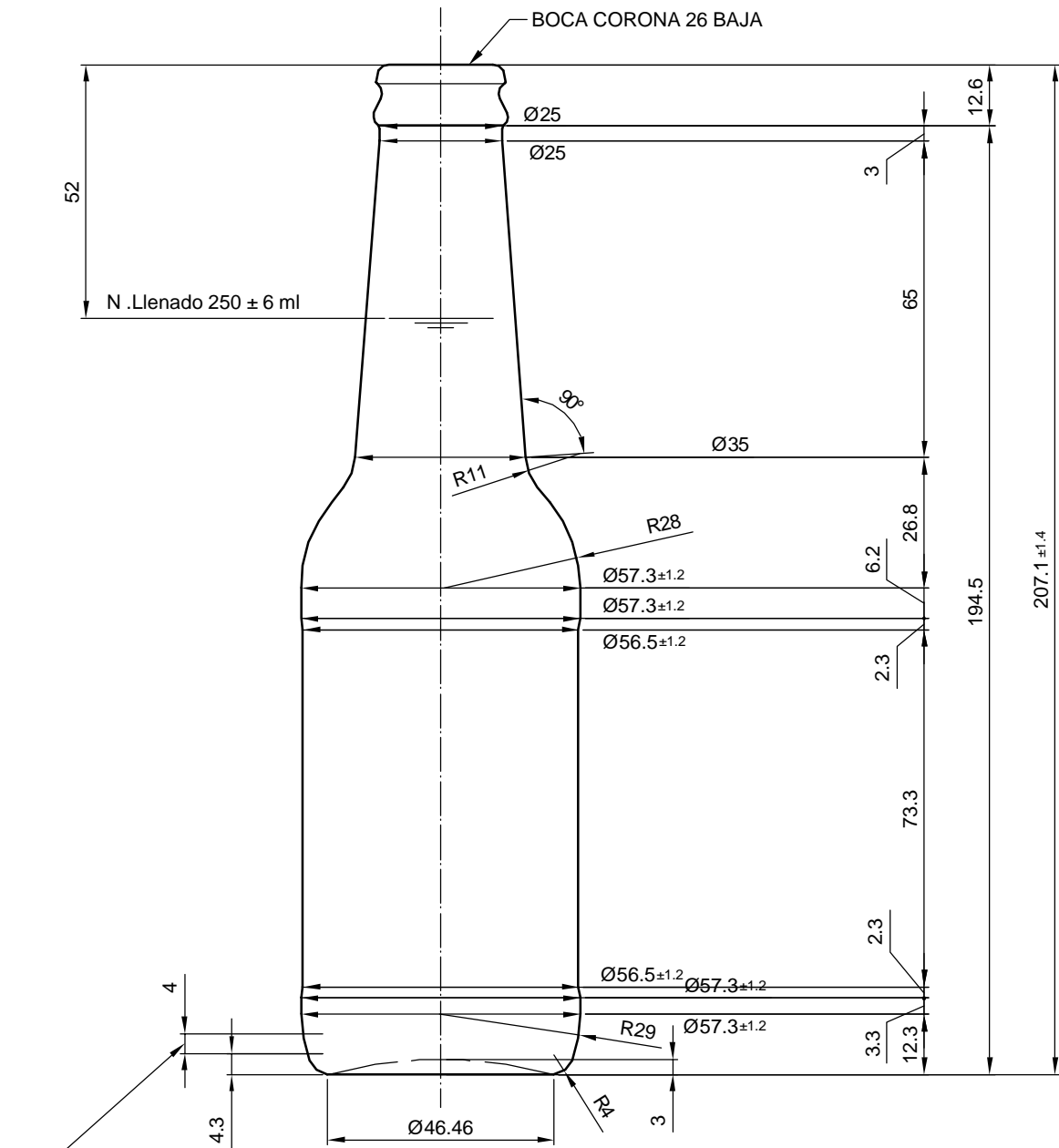


LONG NECK 25 CL

Características do produto

Código	1193/101
Capacidade	250 ml
Boca	CORONA 26 BAJA
Cores	
Peso	210 gr
Altura Total	207.10 mm
Diâmetro	57.00 mm
Palete	3.600 Unidades





VISTA DEL FONDO



				Peso aprox.: 210 gr	Dibujado: E. Albaizar	vidrala
				Capacidad n. llenado: 250 cc ± 6 a 52mm	Conforme:	
				Capacidad a verter: 268 cc ± APROX	Fecha: 13-11-05	
				Recipiente medida: SI	Escalas: 1:1	Nº Plano: 6621
				Resistencia choque térmico: 42 °C	LONG NECK 25 cl	
				Cámara expansión: 7.2 %		
Ref	Modificación	Fecha	Firma	Carbonatación: 3 Vol. CO ₂ máx	Conforme Cliente Fecha Firma	Modelo: 193/101
Este plano es propiedad de Vidrala y no puede ser reproducido ni comunicado sin previa autorización. Las cotas no toleradas son aproximadas.				Observaciones:	Ángulo de volcado: °	ANULA: MD05197 CAD: 6621