



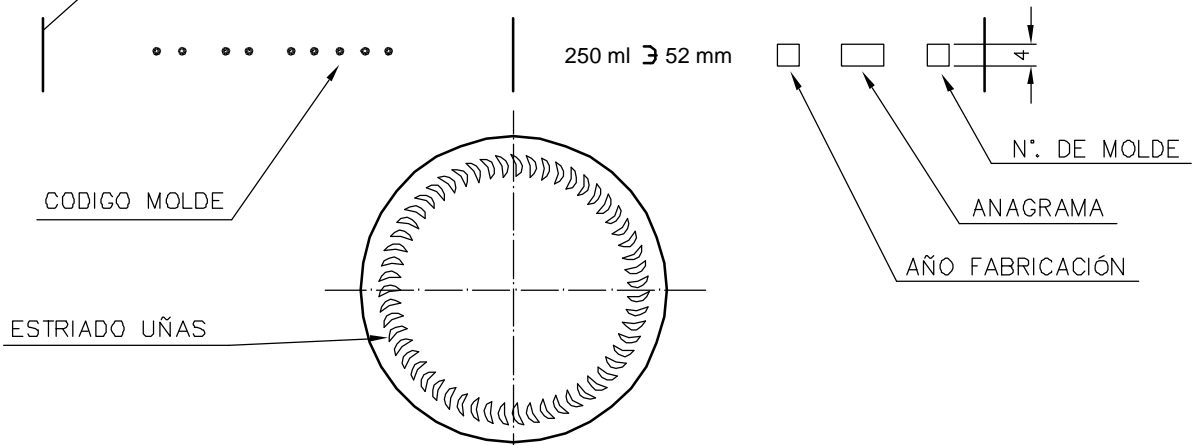
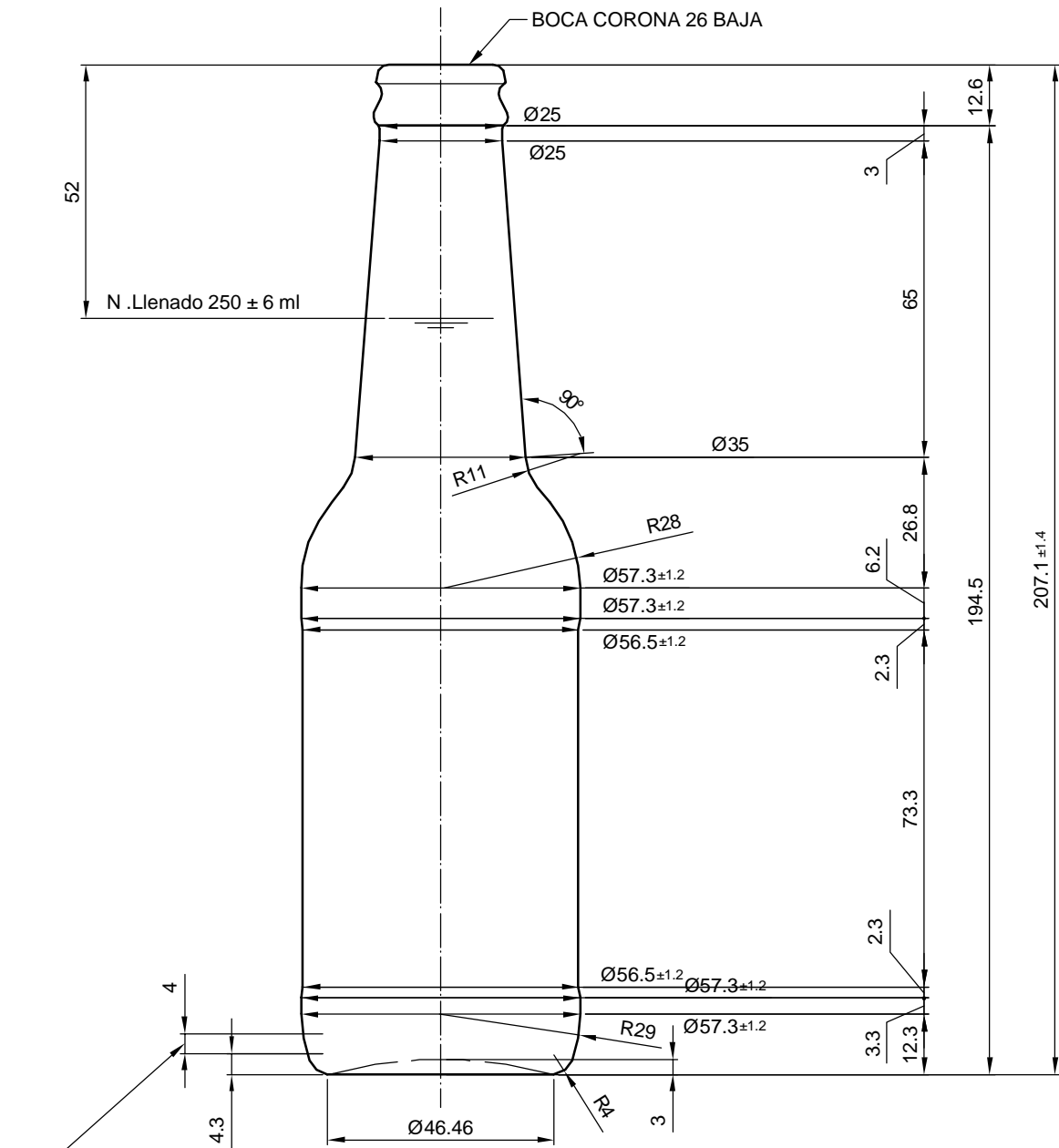
1 Quai du Président Wilson,  
33130 Bordeaux, Francia  
Tel. +33 5 56 20 59 89  
commercial.france@vidrala.com

## LONG NECK 25 CL

### Características do produto

|                     |   |
|---------------------|---|
| <b>Código</b>       | 1193/101  |
| <b>Capacidade</b>   | 250 ml  |
| <b>Boca</b>         | CORONA 26 BAJA  |
| <b>Cores</b>        |  |
| <b>Peso</b>         | 210 gr  |
| <b>Altura Total</b> | 207.10 mm   |
| <b>Diâmetro</b>     | 57.00 mm  |
| <b>Paquete</b>      | 3.600 Unidades  |





**VISTA DEL FONDO**



|  |              |       |       |   |                                 |                          |
|--|--------------|-------|-------|---|---------------------------------|--------------------------|
|  |              |       |       | Peso aprox.: 210 gr                       | Dibujado: E. Albaizar           | <b>vidrala</b>           |
|  |              |       |       | Capacidad n. llenado: 250 cc ± 6 a 52mm   | Conforme:                       |                          |
|  |              |       |       | Capacidad a verter: 268 cc ± APROX        | Fecha: 13-11-05                 |                          |
|  |              |       |       | Recipiente medida: SI                     | Escalas: 1:1                    |                          |
|  |              |       |       | Resistencia choque térmico: 42 °C         | <b>LONG NECK 25 cl</b>          |                          |
|  |              |       |       | Cámara expansión: 7.2 %                   |                                 |                          |
| Ref  | Modificación | Fecha | Firma | Carbonatación: 3 Vol. CO <sub>2</sub> máx | Conforme Cliente<br>Fecha Firma | Modelo: <b>193/101</b>   |
| Este plano es propiedad de Vidrala y no puede ser reproducido ni comunicado sin previa autorización. Las cotas no toleradas son aproximadas. |              |       |       | Observaciones:                            | Ángulo de volcado: °            | ANULA: MD05197 CAD: 6621 |