

# MARINATE 12

## Caratteristiche del prodotto

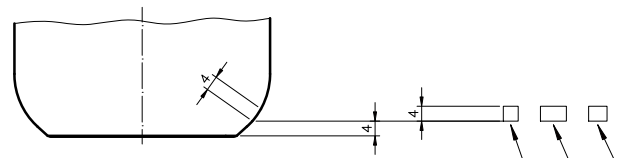
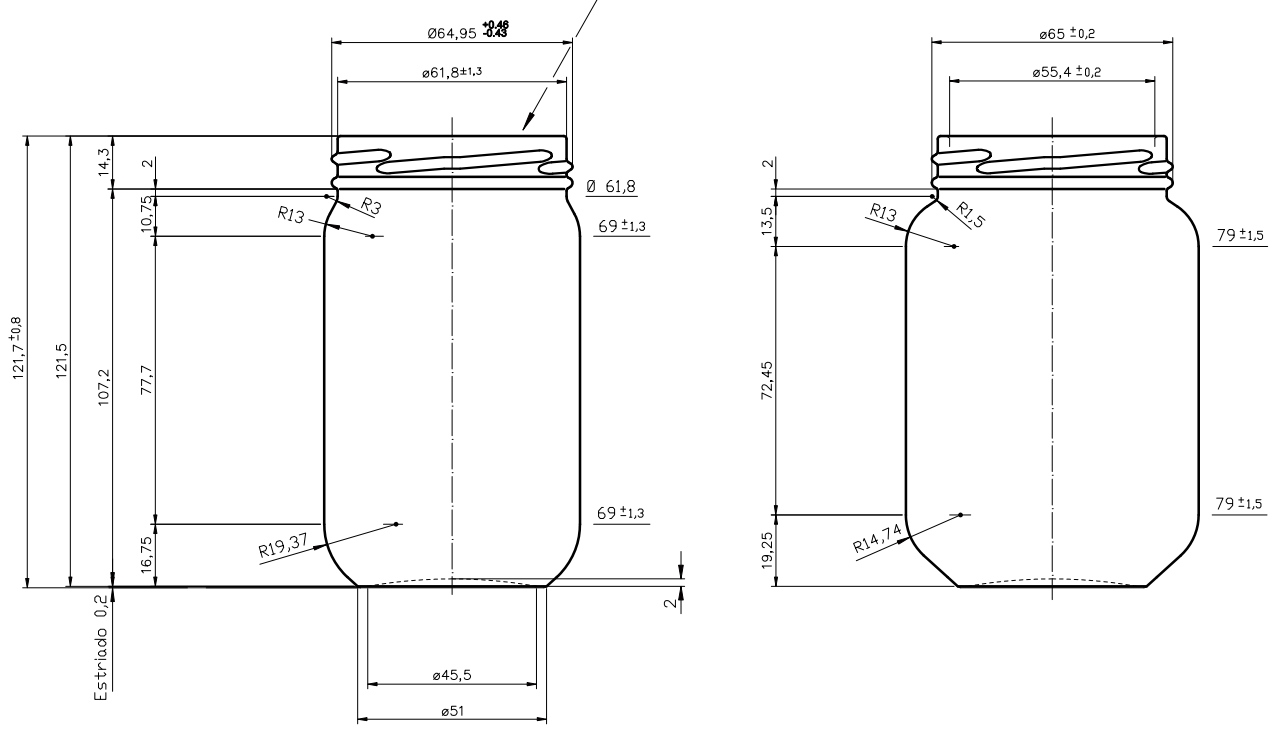
<b>Codice</b>	1234/084
<b>Capacità</b>	384 ml
<b>Imboccatura</b>	TWIST OFF 66
<b>Colori</b>	
<b>Peso</b>	225 gr
<b>Altezza Totale</b>	121.70 mm
<b>Diametro</b>	69.00 mm
<b>Pallet</b>	4.046 Unità



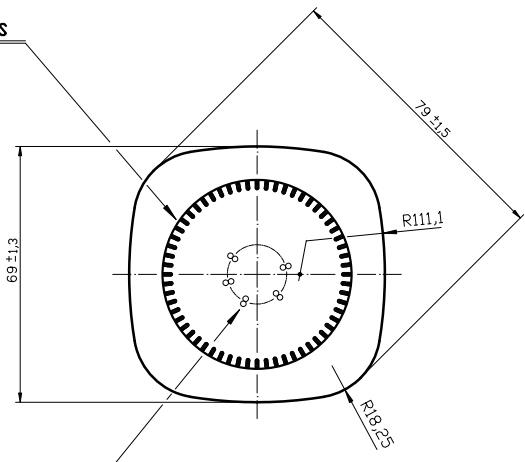
4 3 2 1

D C B A

Boca TWIST-OFF 66



ESTRIADO BARRETAS



CODIGO MOLDE

VISTA DEL FONDO

N° DE MOLDE  
ANAGRAMA  
AÑO DE FABRICACION



				Peso aprox.: 225 gr	Dibujado: Ormazabal	vidrala
				Capacidad n. llenado: cc ± a mm	Conforme:	
				Capacidad a verter: 384 cc ± 7.7	Fecha: 12-12-00	
				Recipiente medida: NO	Escala: 1:1	Nº Plano: 6372-2
				Resistencia choque térmico: 42 °C	MARINATE 12 OZ	
				Cámara expansión: %		
2	Se renombra Boca 59 como 084	20-10-17	JAU	Carbonatación: Vol. CO <sub>2</sub> máx	Conforme Cliente	Modelo: 1234/084
	Modificación	Fecha	Firma	Ángulo de volcado: °	Fecha	Firma
<small>Este plano es propiedad de Vidrala y no puede ser reproducido ni copiado sin previa autorización. Los roles no tolerados son copiales.</small>				Observaciones:	ANULA: 6372-1	CAD: 6372-2

4 3 2 1