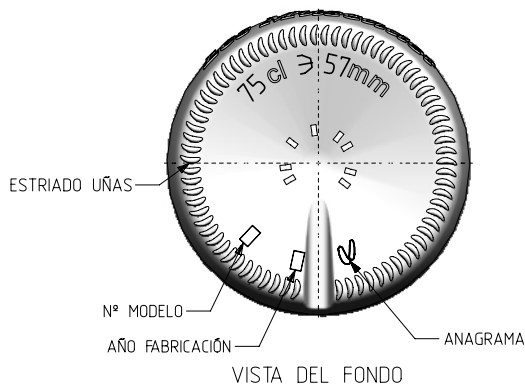
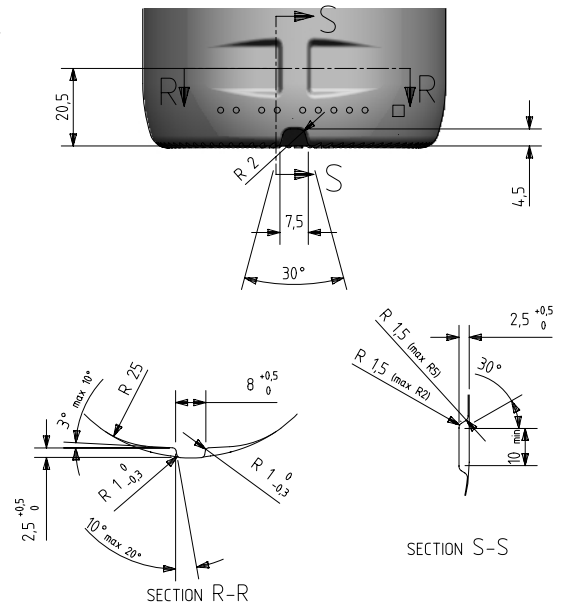
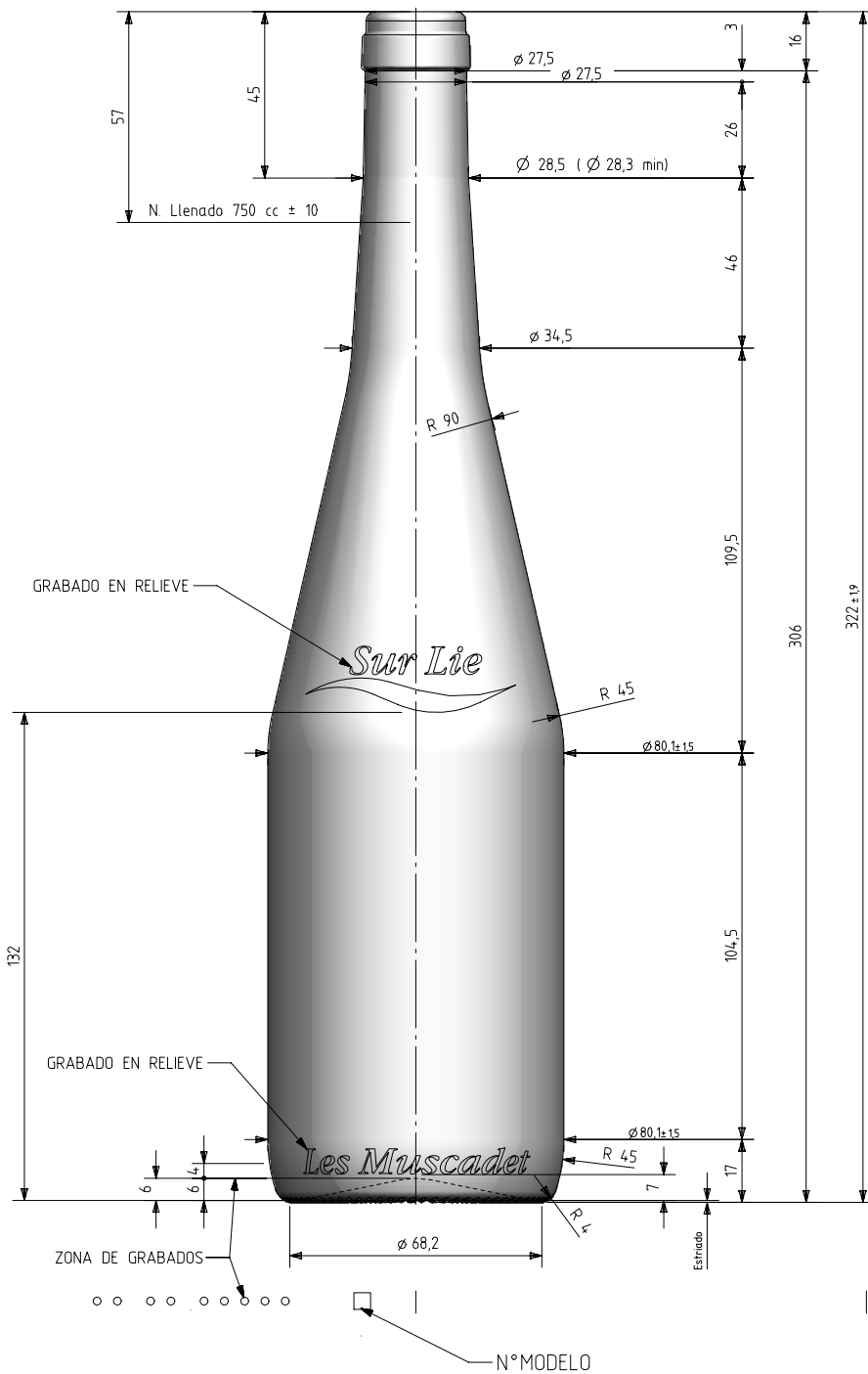



# MUSCADET SUR LIE NATURA 75 CL

Características del producto:

<b>Código</b>	2033/242
<b>Capacidad</b>	750 ml
<b>Boca</b>	CORCHO CETIE
<b>Colores</b>	
<b>Peso</b>	470 gr
<b>Altura total</b>	322.00 mm
<b>Diámetro</b>	80.10 mm
<b>Palé</b>	1.206 unidades





				Peso aprox / Weight approx	470 gr			Product Design Office www.vidrala.com
				Capacidad N. llenado / Fillpoint Capacity	750 cc ± 10 a 57,0 mm			
				Capacidad a verter / Brimfull Capacity	768,0 cc ± aprox		Dibujado / Des : J. Ochoa	CAD: 7233prt
				Cámara expansión / Expansion Chamber	2,4 %		Fecha / Date: 13-03-14	Anula / Annuls:
				Recipiente medida / Meas cap	SI		Escala / Escala: 1:1	N.º Plano: 7233
				Angulo de volcado / Tilt angle	17,2°		Retornable / Refillable: NO	N.º Plano: 62,1%
Rev	Modificación / Modification	Fecha/Date	Firma/Sign	Carbonatación / Gas vol	0,0 Vol CO2 máx		Modelo: 2033/242	MUSCADET SUR LIE NATURA 75 CL
				Presión inf. max. (20°) / Max Pressure (20°)	0,00 Bar			
				Resistencia. choque térmico / Thermal Shock Max:	42 °C			

Este plano es propiedad de Vidrala, no puede ser reproducido ni comunicado sin nuestro permiso.  
 Las cotas no toleradas son aproximadas.  
 Especification agreements are based on toleranced dimensions only. Do not scale drawing, copyright reserved.  
 Not to be copied in whole or part without written permission from Vidrala.  
 All dimensions are in millimeters.