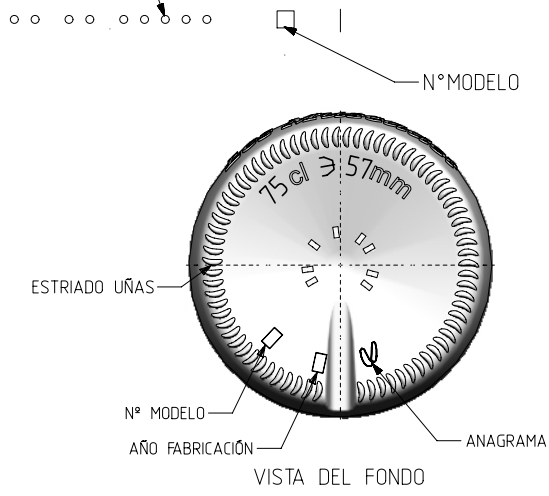
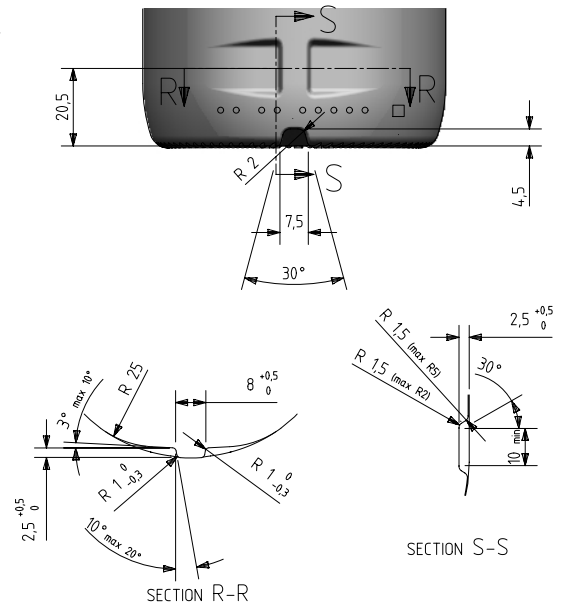
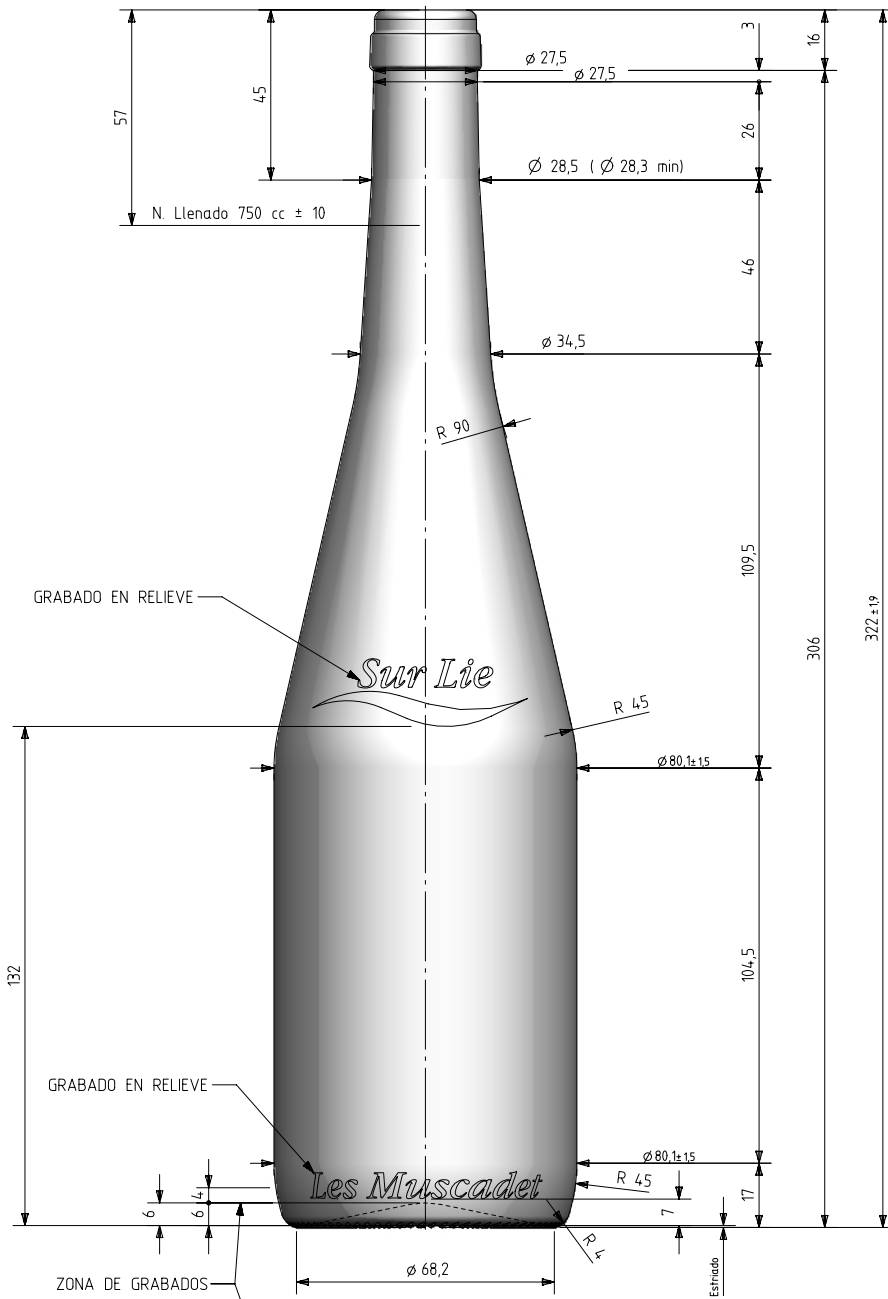



MUSCADET SUR LIE NATURA 75 CL

Características do produto

Código	2033/242
Capacidade	750 ml
Boca	CORCHO CETIE
Cores	
Peso	470 gr
Altura Total	322.00 mm
Diâmetro	80.10 mm
Paquete	1.206 Unidades





				Peso aprox / Weight approx	470 gr		Product Design Office www.vidrala.com
				Capacidad N. llenado / Fillpoint Capacity	750 cc ± 10 a 57,0 mm		Dibujado / Des : J. Ochoa
				Capacidad a verter / Brimfull Capacity	768,0 cc ± aprox	Fecha / Date	13-03-14
				Cámara expansión / Expansion Chamber	2,4 %	Anula / Annuls:	
				Recipiente medida / Meas cap	SI	Escala / Escale: 1:1	Nº Plano: 7233
				Angulo de volcado / Tilt angle	17,2°	Retornable / Refillable	NO
Rev	Modificación / Modification	Fecha/Date	Firma/Sign	Carbonatación / Gas vol	0,0 Vol CO2 máx	Modelo:	Code: 2033/242
Este plano es propiedad de Vidrala, no puede ser reproducido ni comunicado sin nuestro permiso. Las cotas no toleradas son aproximadas. Specification agreements are based on toleranced dimensions only. Do not scale drawing, copyright reserved. Not to be copied in whole or part without written permission from Vidrala. All dimensions are in millimeters.				Presión inf. max. (20°) / Max Pressure (20°):	0,00 Bar	MUSCADET SUR LIE NATURA 75 CL	
				Resistencia. choque térmico / Thermal Shock Max:	42 °C		