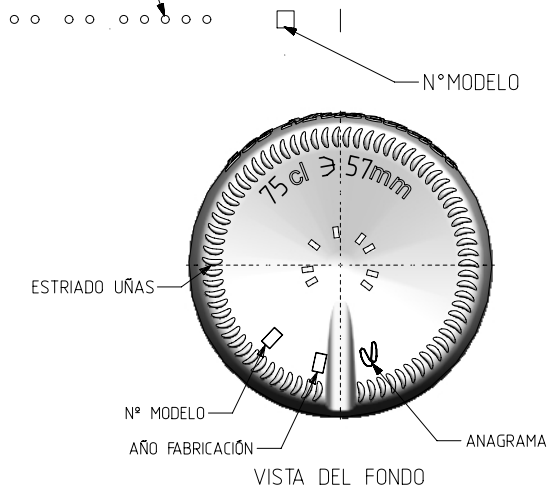
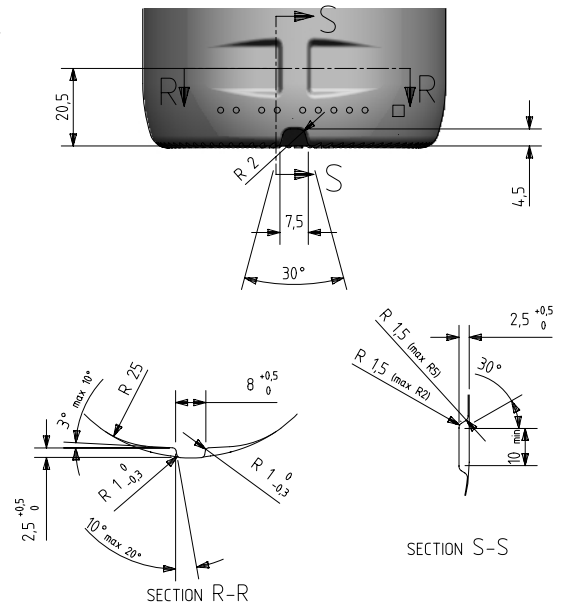
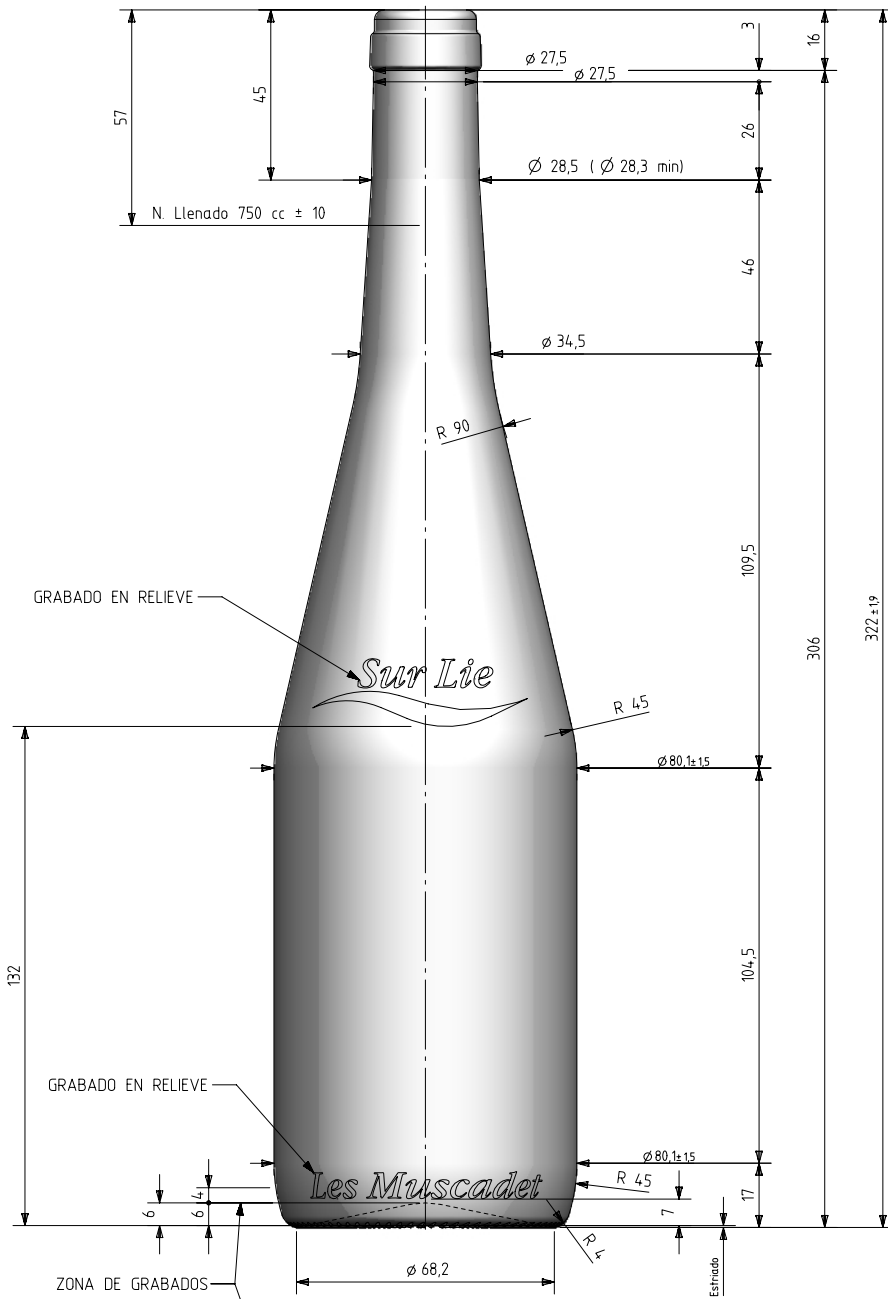



# MUSCADET SUR LIE NATURA 75 CL

## Caratteristiche del prodotto

<b>Codice</b>	2033/242
<b>Capacità</b>	750 ml
<b>Imboccatura</b>	CORCHO CETIE
<b>Colori</b>	
<b>Peso</b>	470 gr
<b>Altezza Totale</b>	322.00 mm
<b>Diametro</b>	80.10 mm
<b>Pallet</b>	1.206 Unitá





			Peso aprox / Weight approx	470 gr		Product Design Office www.vidrala.com
			Capacidad N. llenado / Fillpoint Capacity	750 cc ± 10 a 57,0 mm		Dibujado / Des : J. Ochoa
			Capacidad a verter / Brimfull Capacity	768,0 cc ± aprox	Fecha / Date: 13-03-14	Anula / Annuls:
			Cámara expansión / Expansion Chamber	2,4 %	Escala / Escala: 1:1	Nº Plano: 7233
			Recipiente medida / Meas cap	SI	Retornable / Refillable	NO
			Angulo de volcado / Tilt angle	17,2°	Carbonatación / Gas vol	0,0 Vol CO2 máx
Rev	Modificación / Modification	Fecha/Date	Firma/Sign	Presión inf. max. (20°) / Max Pressure (20°):	0,00	Bar
<small>Este plano es propiedad de Vidrala, no puede ser reproducido ni comunicado sin nuestro permiso. Las cotas no toleradas son aproximadas. Specification agreements are based on toleranced dimensions only. Do not scale drawing, copyright reserved. Not to be copied in whole or part without written permission from Vidrala. All dimensions are in millimeters.</small>				Resistencia. choque térmico / Thermal Shock Max:	42	°C
				Modelo:	Code: 2033/242 MUSCADET SUR LIE NATURA 75 CL	