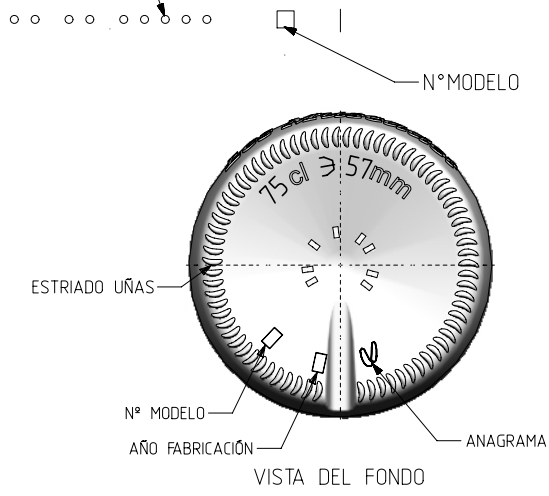
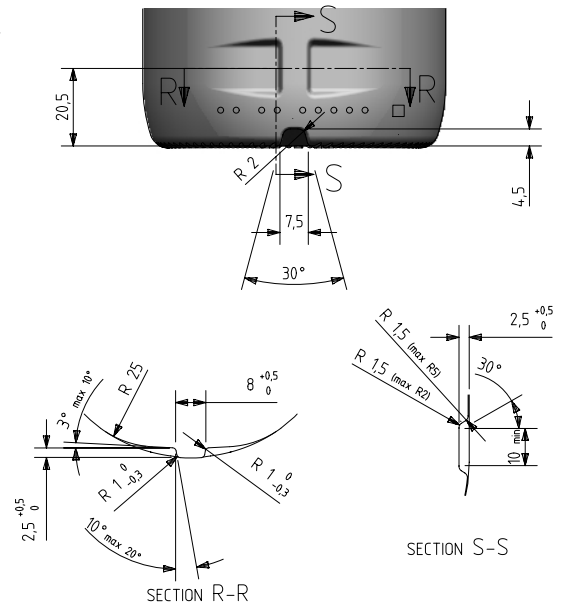
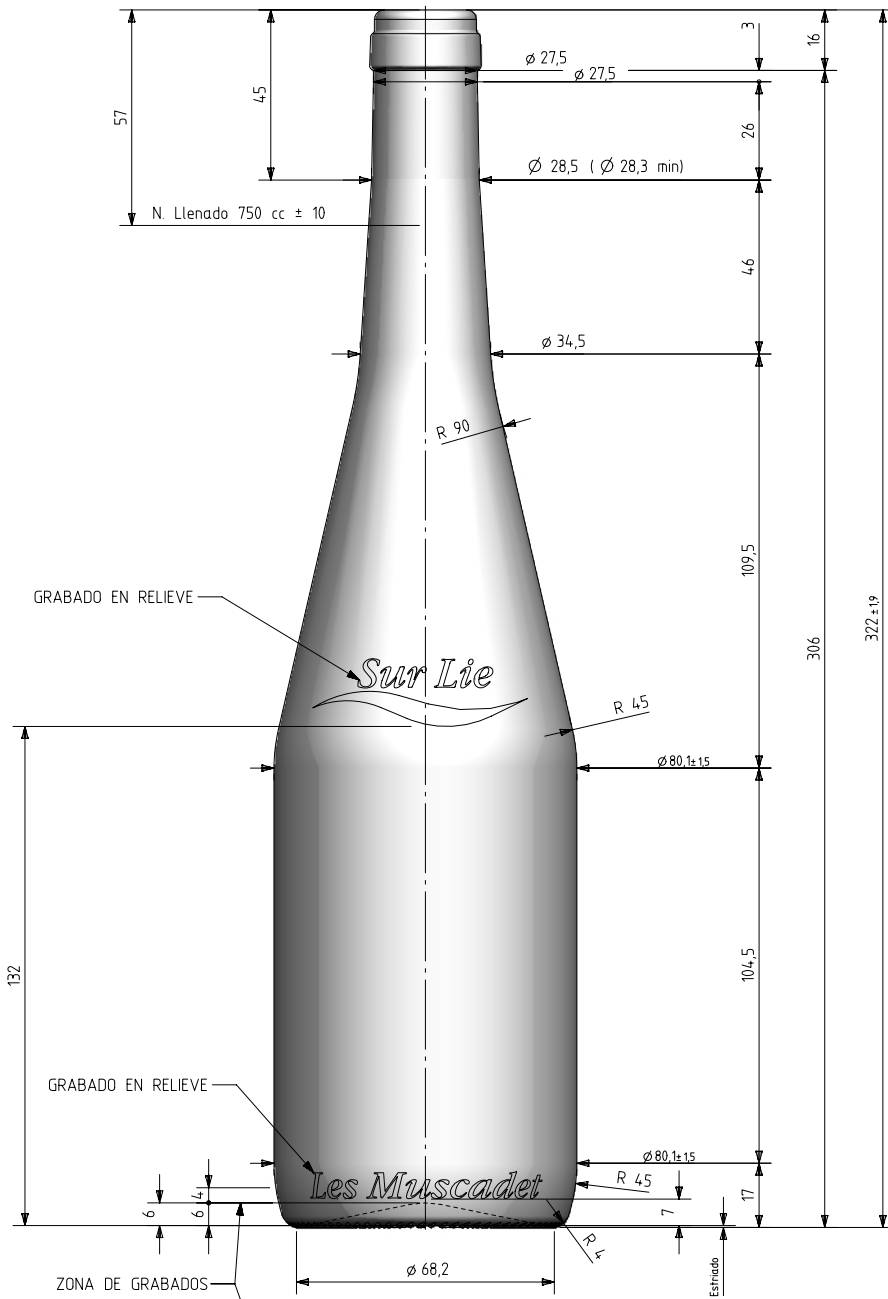



# MUSCADET SUR LIE NATURA 75 CL

## Caractéristiques du produit

<b>Code</b>	2033/242
<b>Capacité</b>	750 ml
<b>Bague</b>	CORCHO CETIE
<b>Couleurs</b>	
<b>Poids</b>	470 gr
<b>Hauteur totale</b>	322.00 mm
<b>Diamètre</b>	80.10 mm
<b>Palette</b>	1.206 Unités





				Peso aprox / Weight approx	470 gr		Product Design Office www.vidrala.com
				Capacidad N. llenado / Fillpoint Capacity	750 cc ± 10 a 57,0 mm		Dibujado / Des : J. Ochoa
				Capacidad a verter / Brimfull Capacity	768,0 cc ± aprox	Fecha / Date: 13-03-14	Anula / Annuls:
				Cámara expansión / Expansion Chamber	2,4 %	Angulo de volcado / Tilt angle	17,2°
				Recipiente medida / Meas cap	SI	Carbonatación / Gas vol	0,0 Vol CO2 máx
				Angulo de volcado / Tilt angle	17,2°	Presión inf. max. (20°) / Max Pressure (20°)	0,00 Bar
Rev	Modificación / Modification	Fecha/Date	Firma/Sign	Carbonatación / Gas vol	0,0 Vol CO2 máx	Retornable / Refillable	NO
Este plano es propiedad de Vidrala, no puede ser reproducido ni comunicado sin nuestro permiso. Las cotas no toleradas son aproximadas. Especification agreements are based on toleranced dimensions only. Do not scale drawing, copyright reserved. Not to be copied in whole or part without written permission from vidrala. All dimensions are in millimeters.				Resistencia. choque térmico / Thermal Shock Max:	42 °C	Modelo: Code: 2033/242	MUSCADET SUR LIE NATURA 75 CL