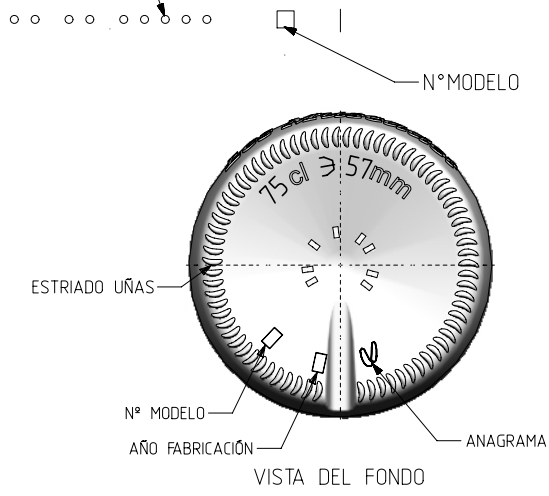
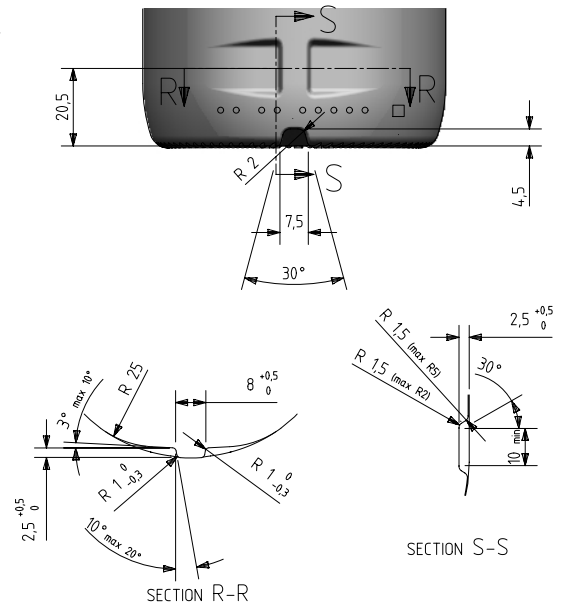
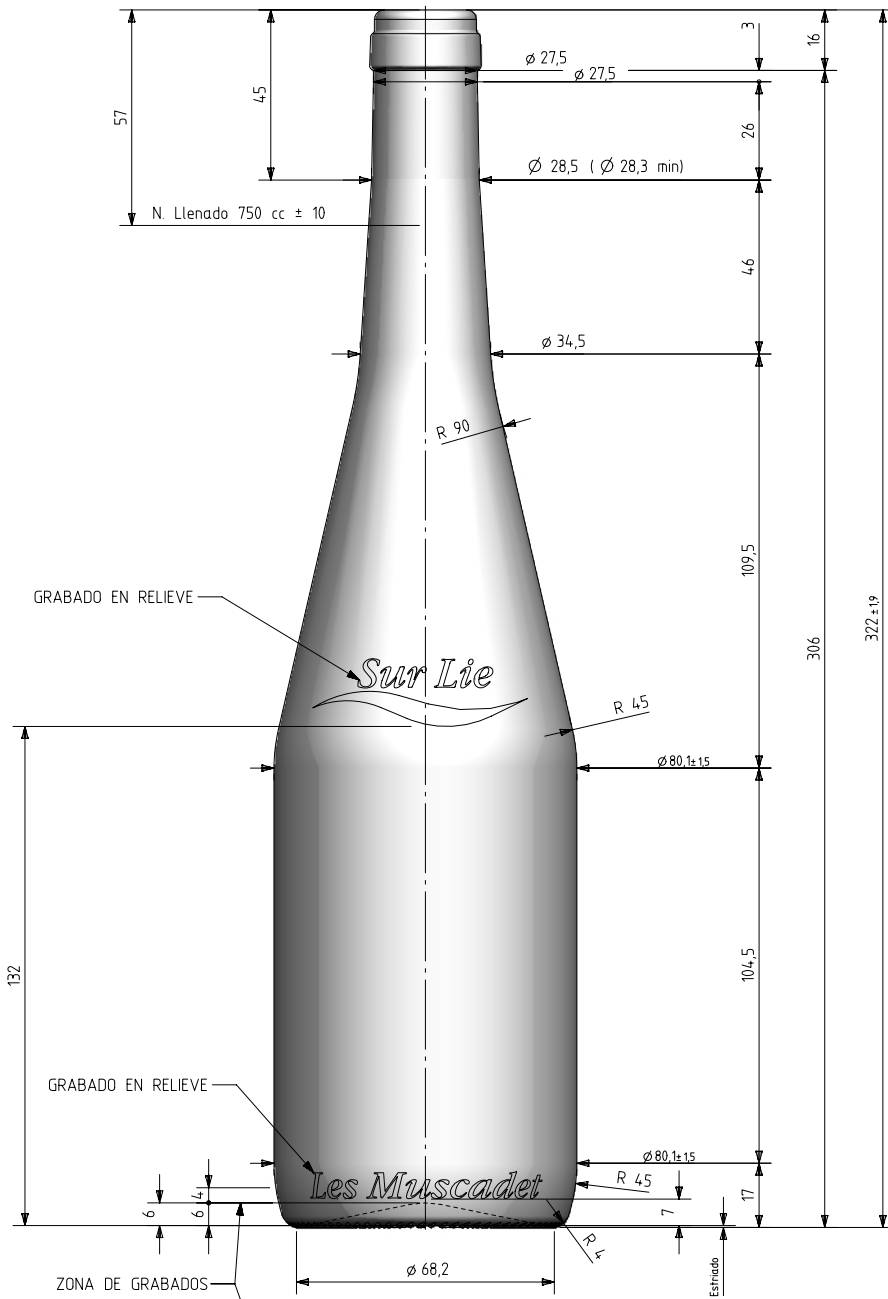



MUSCADET SUR LIE NATURA 75 CL

Product characteristics

Code	2033/242
Capacity	750 ml
Finish	CETIE
Colours	
Weight	470 gr
Overall height	322.00 mm
Diameter	80.10 mm
Palet	1.206 units





				Peso aprox / Weight approx	470 gr		Product Design Office www.vidrala.com
				Capacidad N. llenado / Fillpoint Capacity	750 cc ± 10 a 57,0 mm		Dibujado / Des : J. Ochoa
				Capacidad a verter / Brimfull Capacity	768,0 cc ± aprox	Fecha / Date: 13-03-14	Anula / Annuls:
				Cámara expansión / Expansion Chamber	2,4 %	Escala / Escala: 1:1	Nº Plano: 7233
				Recipiente medida / Meas cap	SI	Retornable / Refillable	NO
				Angulo de volcado / Tilt angle	17,2°	Modelo:	Code: 2033/242
Rev	Modificación / Modification	Fecha/Date	Firma/Sign	Carbonatación / Gas vol	0,0 Vol CO2 máx	MUSCADET SUR LIE NATURA 75 CL	
<small>Este plano es propiedad de Vidrala, no puede ser reproducido ni comunicado sin nuestro permiso. Las cotas no toleradas son aproximadas. Specification agreements are based on toleranced dimensions only. Do not scale drawing, copyright reserved. Not to be copied in whole or part without written permission from Vidrala. All dimensions are in millimeters.</small>				Presión inf. max. (20°) / Max Pressure (20°)	0,00 Bar	Resistencia. choque térmico / Thermal Shock Max:	42 °C