

OPERA NATURA 75 CL

Características do produto

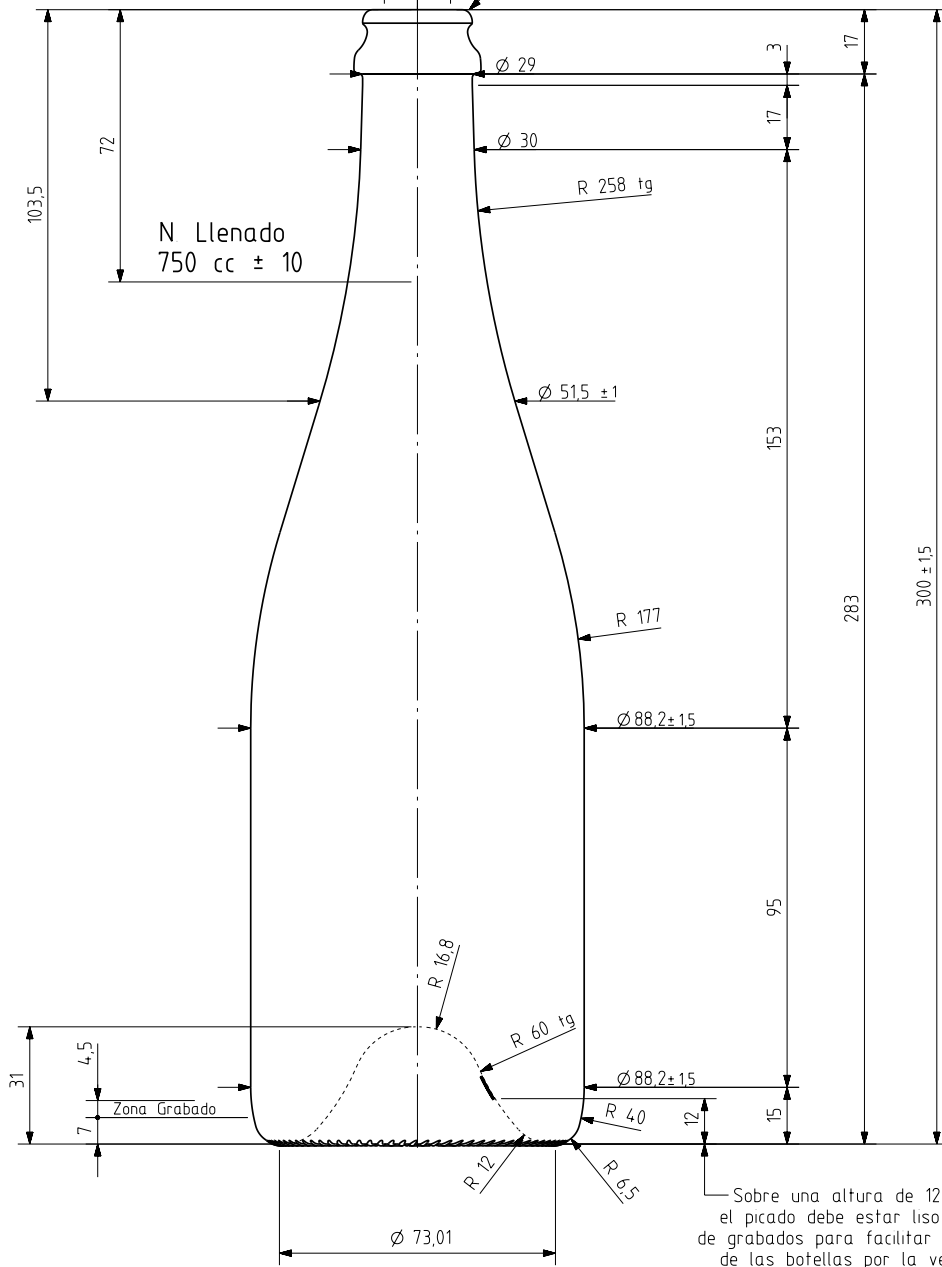
Código	1334/320
Capacidade	750 ml
Boca	CAVA 29
Cores	
Peso	835 gr
Altura Total	300.00 mm
Diâmetro	88.20 mm
Paquete	1.002 Unidades



Canulaje $\varnothing 16,5$ min

$\varnothing 17,5 \pm 0,3$

Boca CAVA

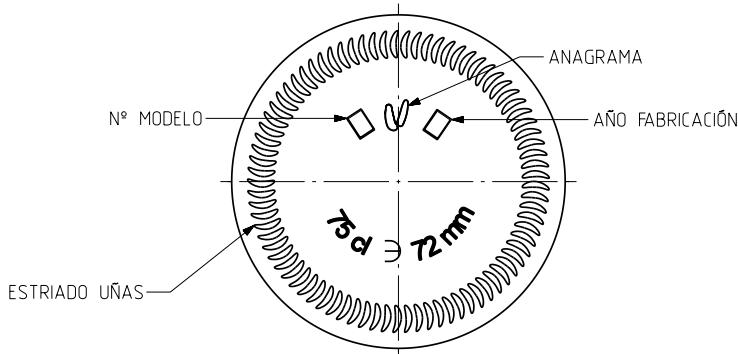


Sobre una altura de 12 mm, el picado debe estar liso exento de grabados para facilitar el asiento de las botellas por la ventosa



CÓDIGO MOLDE

N° MOLDE



VISTA DEL FONDO

NOTA Las tolerancias de diámetro y altura son inferiores a las indicadas en la norma NF H 35 077

				Peso aprox 835 gr	Dibujado J Ochoa
				Capacidad n llenado 750 cc± 10 a72 mm	Conforme
				Capacidad a verter 775 cc± aprox	Fecha 29-12-09
				Recipiente medida SI	Escalas 1/1
					N°Plano 6898-3
3	Nueva denominación OPERA NATURA 75	08-03-11	ALR	Resistencia choque térmico 42 °C	OPERA NATURA 75 cl
2	Modificación general	17-08-10	ALR	Cámara expansión 3,3 %	
1	Modificación general	29-03-10	JUJ	Carbonatación 4,5 Vol CO2 máx	Conforme cliente
Ref	Modificación	Fecha	Firma	Angulo de volcado 20,6 °	Firma
Este plano es propiedad de Vidrala y no puede ser reproducido ni copiado sin nuestro permiso. Las calas no toleradas son aproximadas (5,6%).					Modelo 1334/320
					Anula 6898-2
					CAD 6898-3prt



vidrala