




1 Quai du Président Wilson,  
33130 Bordeaux, Francia  
Tel. +33 5 56 20 59 89  
commercial.france@vidrala.com

# OPERA NATURA 75 CL

## Product characteristics

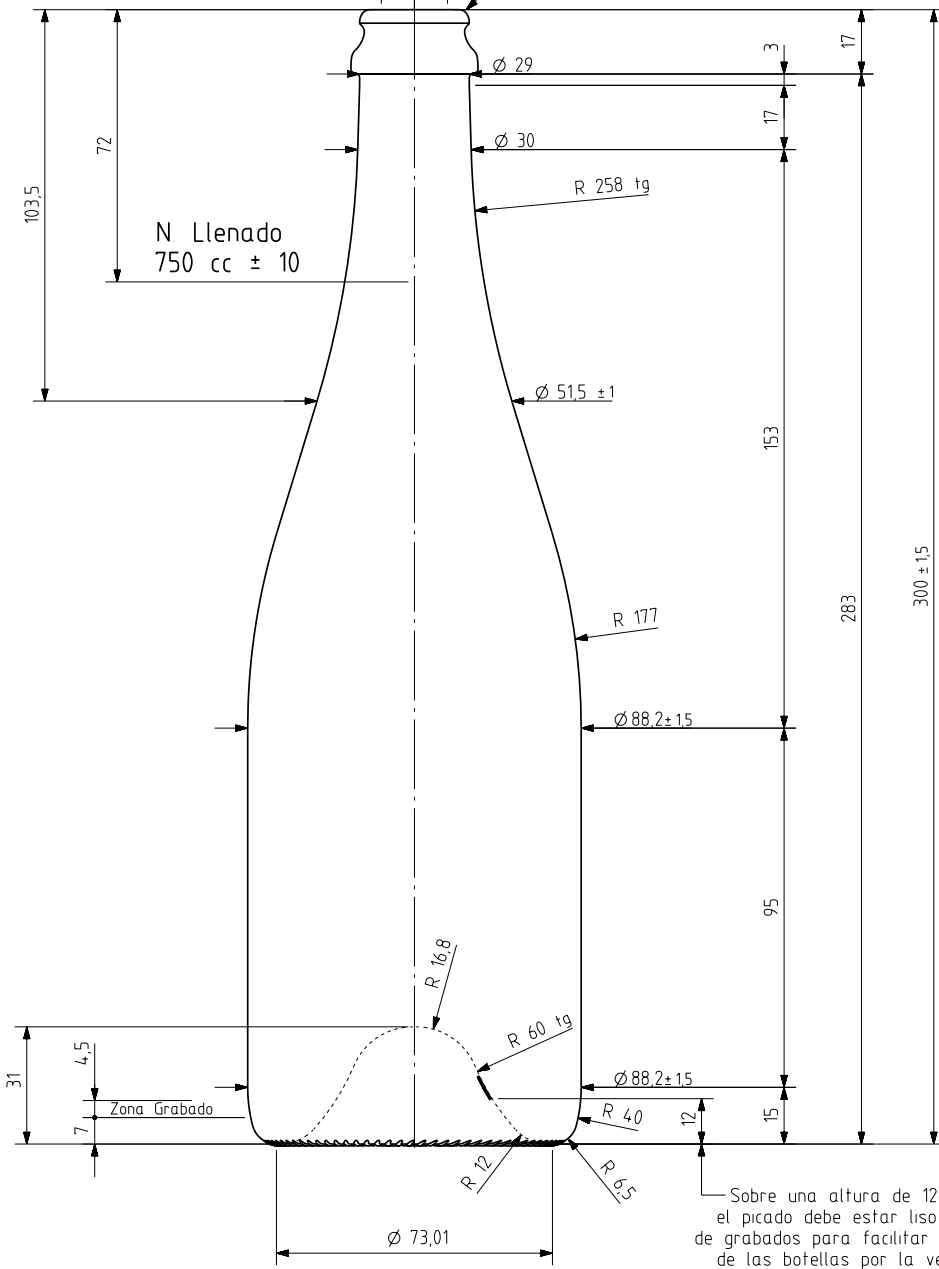
<b>Code</b>	1334/320
<b>Capacity</b>	750 ml
<b>Colours</b>	
<b>Weight</b>	835 gr
<b>Overall height</b>	300.00 mm
<b>Diameter</b>	88.20 mm
<b>Palet</b>	1.002 units



Canulaje  $\varnothing$  16,5 min

$\varnothing$  17,5  $\pm$  0,3

Boca CAVA

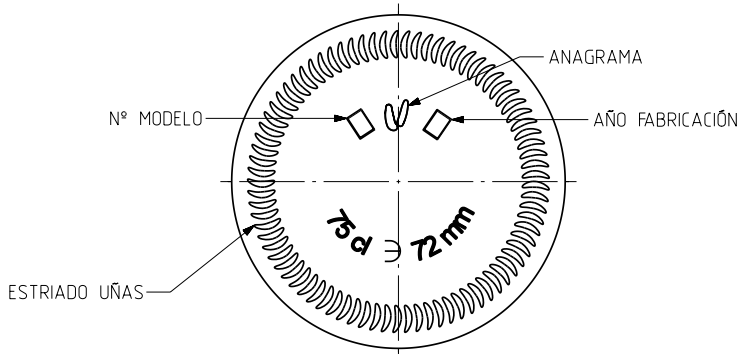


Sobre una altura de 12 mm, el picado debe estar liso exento de grabados para facilitar el asiento de las botellas por la ventosa



CÓDIGO MOLDE

N° MOLDE



VISTA DEL FONDO

NOTA Las tolerancias de diámetro y altura son inferiores a las indicadas en la norma NF H 35 077

				Peso aprox 835 gr	Dibujado J Ochoa
				Capacidad n llenado 750 cc $\pm$ 10 a72 mm	Conforme
				Capacidad a verter 775 cc $\pm$ aprox	Fecha 29-12-09
				Recipiente medida SI	Escalas 1/1
				Resistencia choque térmico 42 °C	N°Plano 6898-3
				Cámara expansión 3,3 %	
				Carbonatación 4,5 Vol CO2 máx	
				Angulo de volcado 20,6 °	
Ref	Modificación	Fecha	Firma	Conforme cliente	
Este plano es propiedad de Vidrala y no puede ser reproducido ni copiado sin nuestro permiso. Las calas no toleradas son aproximadas (5,6%).				Firma	Fecha
				Modelo	1334/320
				Anula	6898-2
				CAD	6898-3prt



vidrala

OPERA NATURA 75 cl