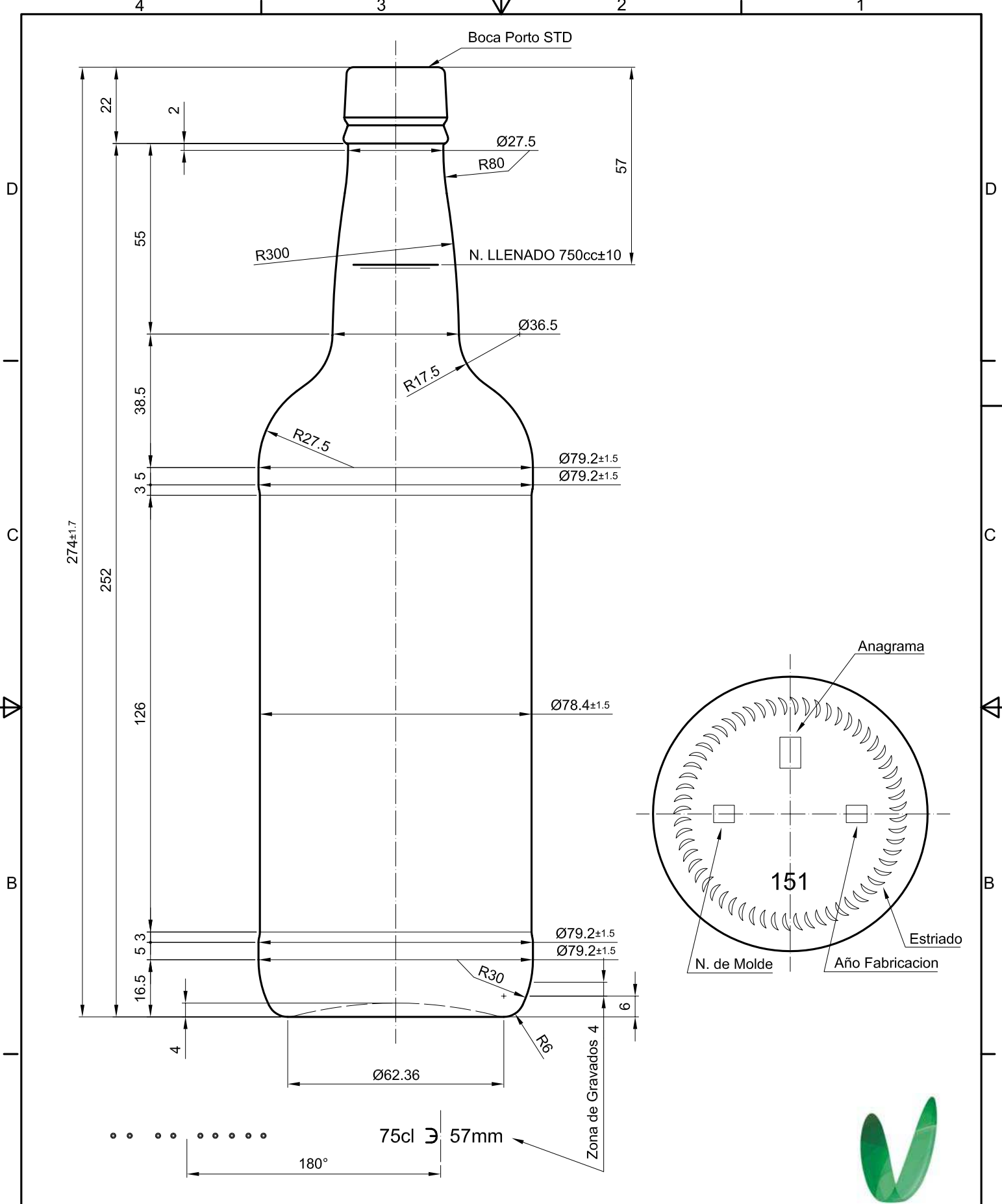


# PORTOGALLO 75 CL

## Caractéristiques du produit

<b>Code</b>	1151/700
<b>Capacité</b>	750 ml
<b>Bague</b>	PORTO STD
<b>Couleurs</b>	
<b>Poids</b>	390 gr
<b>Hauteur totale</b>	274.00 mm
<b>Diamètre</b>	79.20 mm
<b>Palette</b>	1.421 Unités





Peso aprox.: 390 gr		Dibujado: Victor Santos	
Capacidad n. llenado: 750 cc ± 10 a 57 mm		Conforme:	
Capacidad a verter: 770 cc ±		Fecha: 23/11/05	
Recipiente medida: SI		Escalas: 1:1	
Resistencia choque térmico: 42 °C		Nº Plano: 9042-1	
Cámara expansión: 2,6 %		<b>PORTOGALLO</b> Conforme Cliente Fecha Firma	
Carbonatación: Vol. CO <sub>2</sub> máx			
Ángulo de volcado: °		Modelo: <b>151/700</b>	
Observaciones:		ANULA: 9042 CAD: 9042-1.dwg	

1	Para recipiente medida	22/12/05	VS
Ref	Modificación	Fecha	Firma

Este plano es propiedad de Vidrala y no puede ser reproducido ni comunicado sin previa autorización. Las cotas no toleradas son aproximadas.