



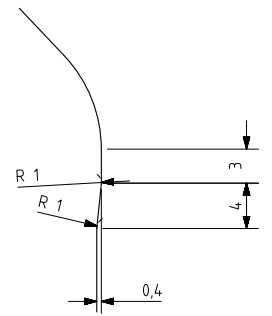
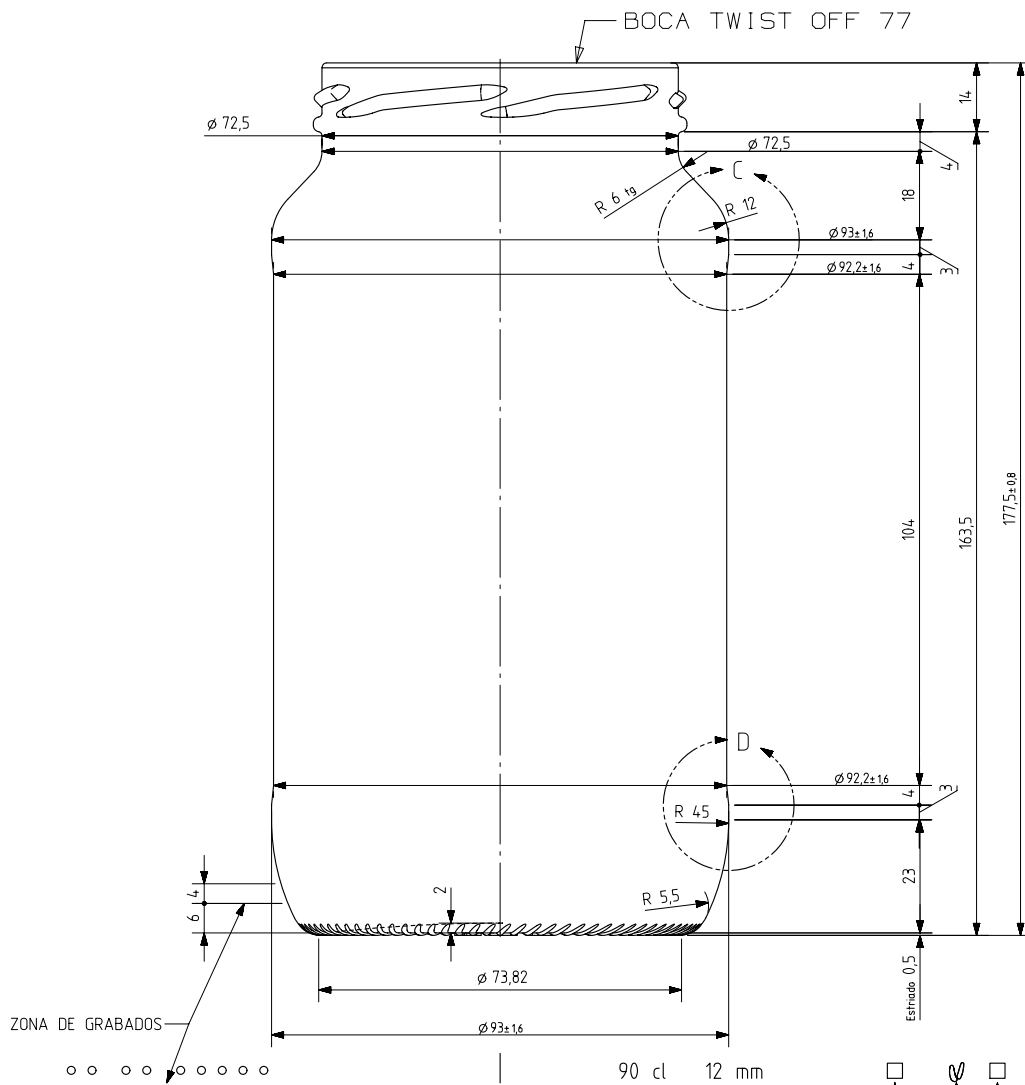
1 Quai du Président Wilson,  
33130 Bordeaux, Francia  
Tel. +33 5 56 20 59 89  
commercial.france@vidrala.com

# QUARTER

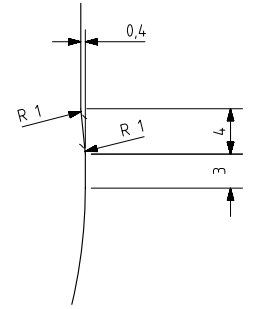
## Product characteristics

<b>Code</b>	1279/355
<b>Capacity</b>	942 ml
<b>Colours</b>	<input type="radio"/>
<b>Weight</b>	400 gr
<b>Overall height</b>	177.50 mm
<b>Diameter</b>	93.00 mm
<b>Palet</b>	1.584 units



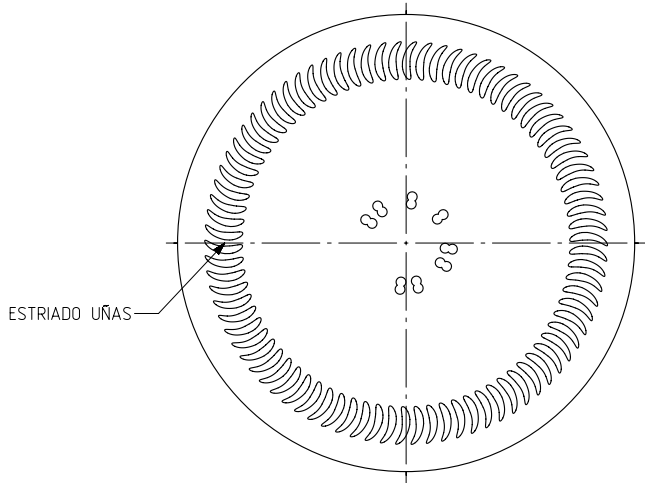


DETALLE C  
ESCALA 3:1

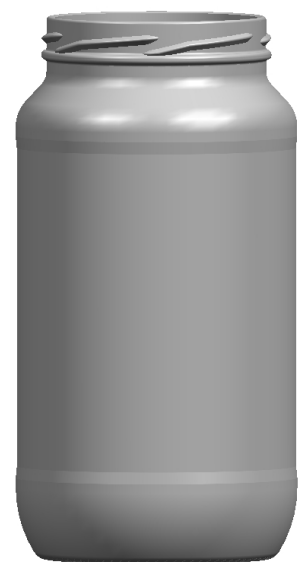


DETALLE D  
ESCALA 3:1

N° MOLDE  
 ANAGRAMA  
 AÑO FABRICACIÓN  
 N° MODELO



VISTA DEL FONDO



				Peso aprox 400 gr	Dibujado J. Arandia
				Capacidad n llenado 900 cc± aprox a12 mm	Conforme:
				Capacidad a verter 942 cc± 10	Fecha: 13-10-17
				Recipiente medida NO	Escalas: 1/1
				Resistencia choque térmico: 42 °C	N°Plano: 6980-1
				Cámara expansión: 4,7 %	QUARTER 942
1	Renombrada Boca 55 como 355	13-10-17	JAU	Carbonatación: 0,0 Vol CO2 máx	Conforme cliente
Ref	Modificación	Fecha	Firma	Angulo de volcado: 29,4 °	Firma Fecha
Este plano es propiedad de Vidrala y no puede ser reproducido ni copiado sin nuestro permiso. Las cotas no toleradas son aproximadas 1/10 y 1/20.				Modelo: 1279/355	Anula: 6980
					CAD: 6980-1prt

