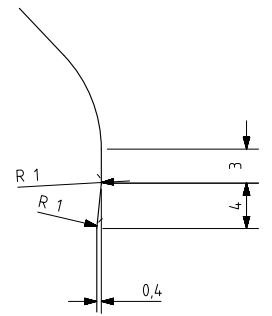
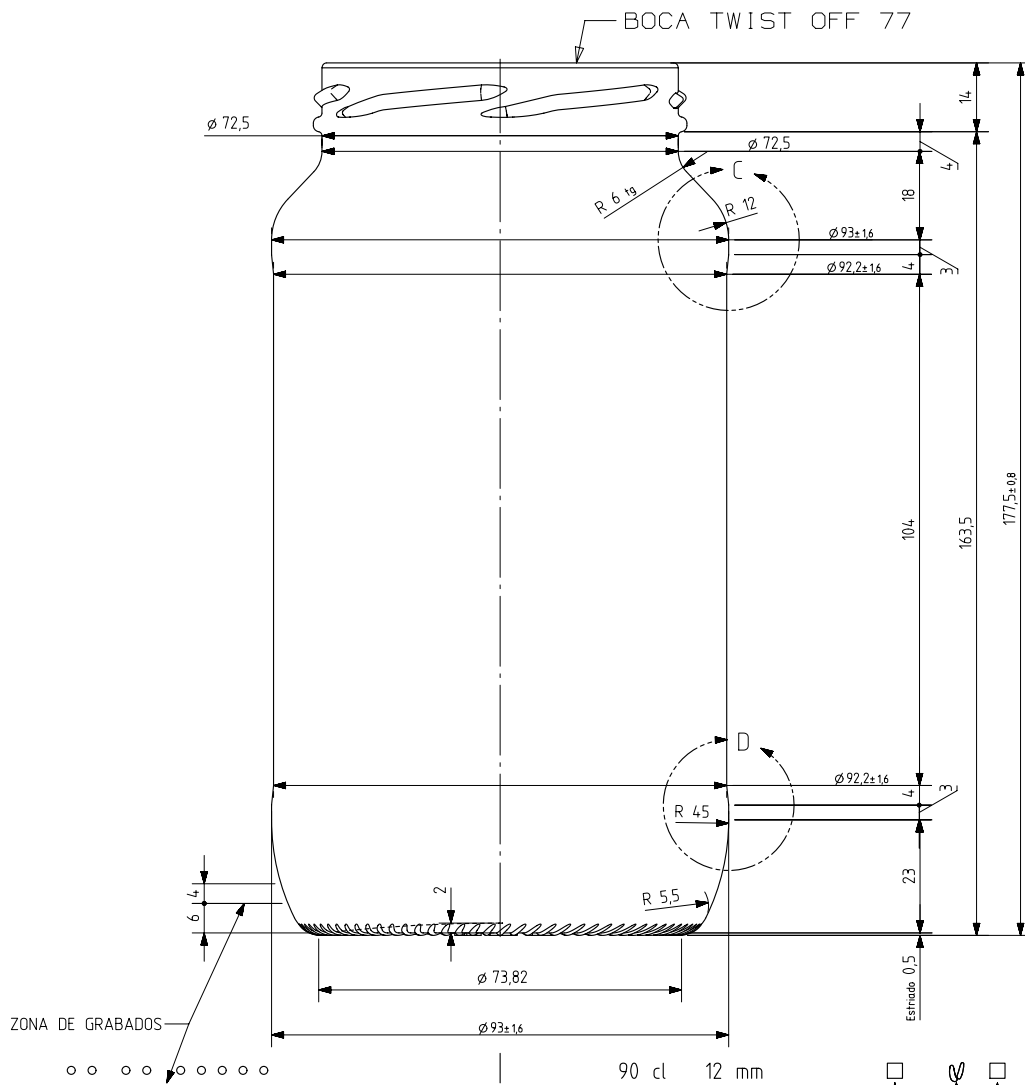


QUARTER

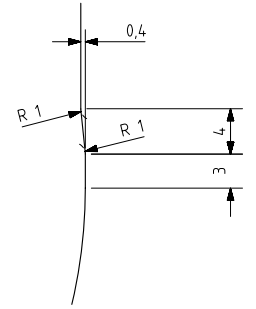
Product characteristics

Code	1279/355
Capacity	942 ml
Colours	<input type="radio"/>
Weight	400 gr
Overall height	177.50 mm
Diameter	93.00 mm
Palet	1.584 units

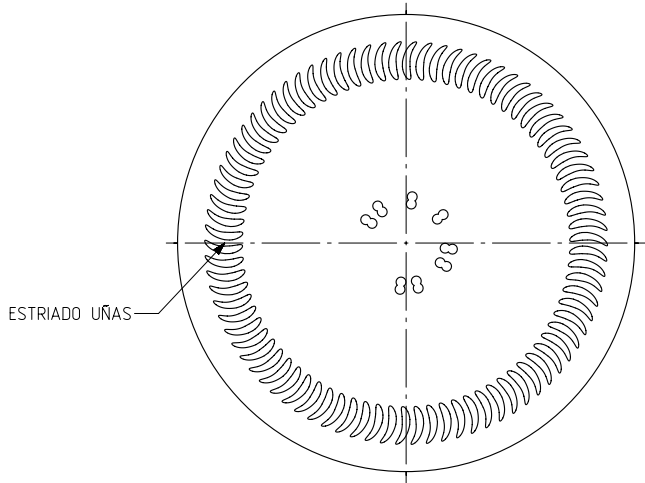
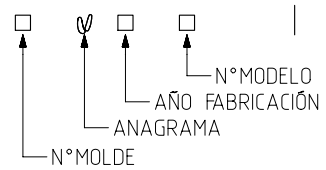




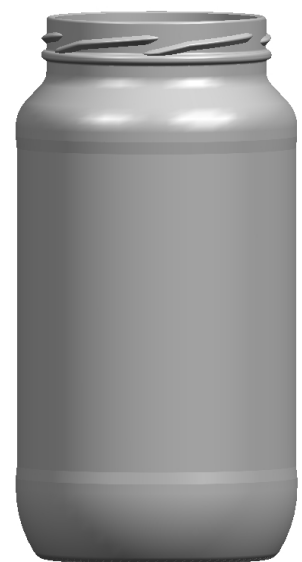
DETALLE C
ESCALA 3:1



DETALLE D
ESCALA 3:1



VISTA DEL FONDO



				Peso aprox 400 gr	Dibujado J. Arandia
				Capacidad n llenado 900 cc± aprox a12 mm	Conforme:
				Capacidad a verter 942 cc± 10	Fecha: 13-10-17
				Recipiente medida NO	Escalas: 1/1
				Resistencia choque térmico: 42 °C	N°Plano: 6980-1
				Cámara expansión: 4,7 %	QUARTER 942
1	Renombrada Boca 55 como 355	13-10-17	JAU	Carbonatación: 0,0 Vol CO2 máx	Conforme cliente
Ref	Modificación	Fecha	Firma	Angulo de volcado: 29,4 °	Firma Fecha
Este plano es propiedad de Vidrala y no puede ser reproducido ni copiado sin nuestro permiso. Las cotas no toleradas son aproximadas 1/10 y 1/20.					
				Modelo: 1279/355	
				Anula: 6980	CAD: 6980-1prt

