



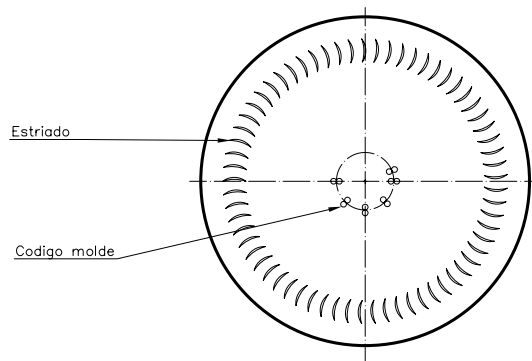
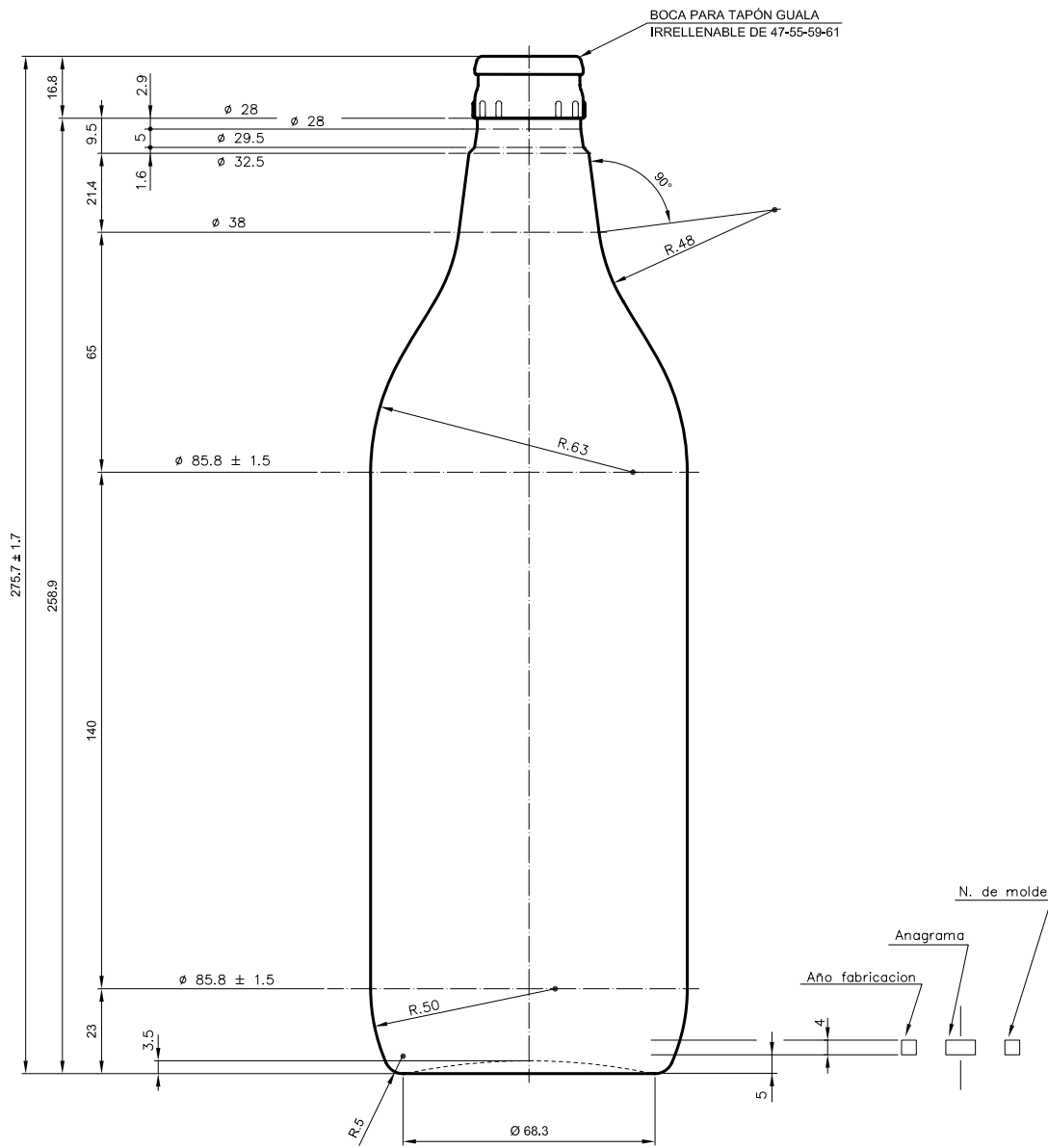
1 Quai du Président Wilson,
33130 Bordeaux, Francia
Tel. +33 5 56 20 59 89
commercial.france@vidrala.com

RHUM STD 1 L

Características do produto

Código	1715/610
Capacidade	1000 ml
Cores	<input type="radio"/>
Peso	380 gr
Altura Total	275.70 mm
Diâmetro	85.80 mm
Paquete	1.225 Unidades





Vista del fondo



vidrala

				Peso aprox.: 380 gr	Dibujado: Ormazabal	
				Capacidad n. llenado: cc ± a mm	Conforme:	
				Capacidad a verter: 1040 cc ± 10.4	Fecha: 05-04-93	
				Recipiente medida: NO	Escala: 1:1	Nº Plano: 6002-2
				Resistencia choque térmico: 42 °C		
				Cámara expansión: %	BOTELLA RON 1 L	
2	Actualización del código/cambio cód. de boca	04-12-07	JUL.	Carbonatación: Vol. CO ₂ máx	Conforme Cliente Fecha Firma	Modelo: 1715/610
	Ref Modificación	Fecha	Firma	Ángulo de volcado: °		
Este dibujo es propiedad de Vidrala y no puede ser reproducido ni comercializado sin expresa autorización. Los datos no literales son aproximados.				Observaciones:		ANULA: 6002-1 CAD: 6002-2