
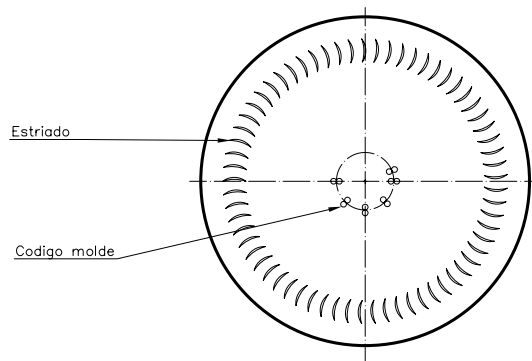
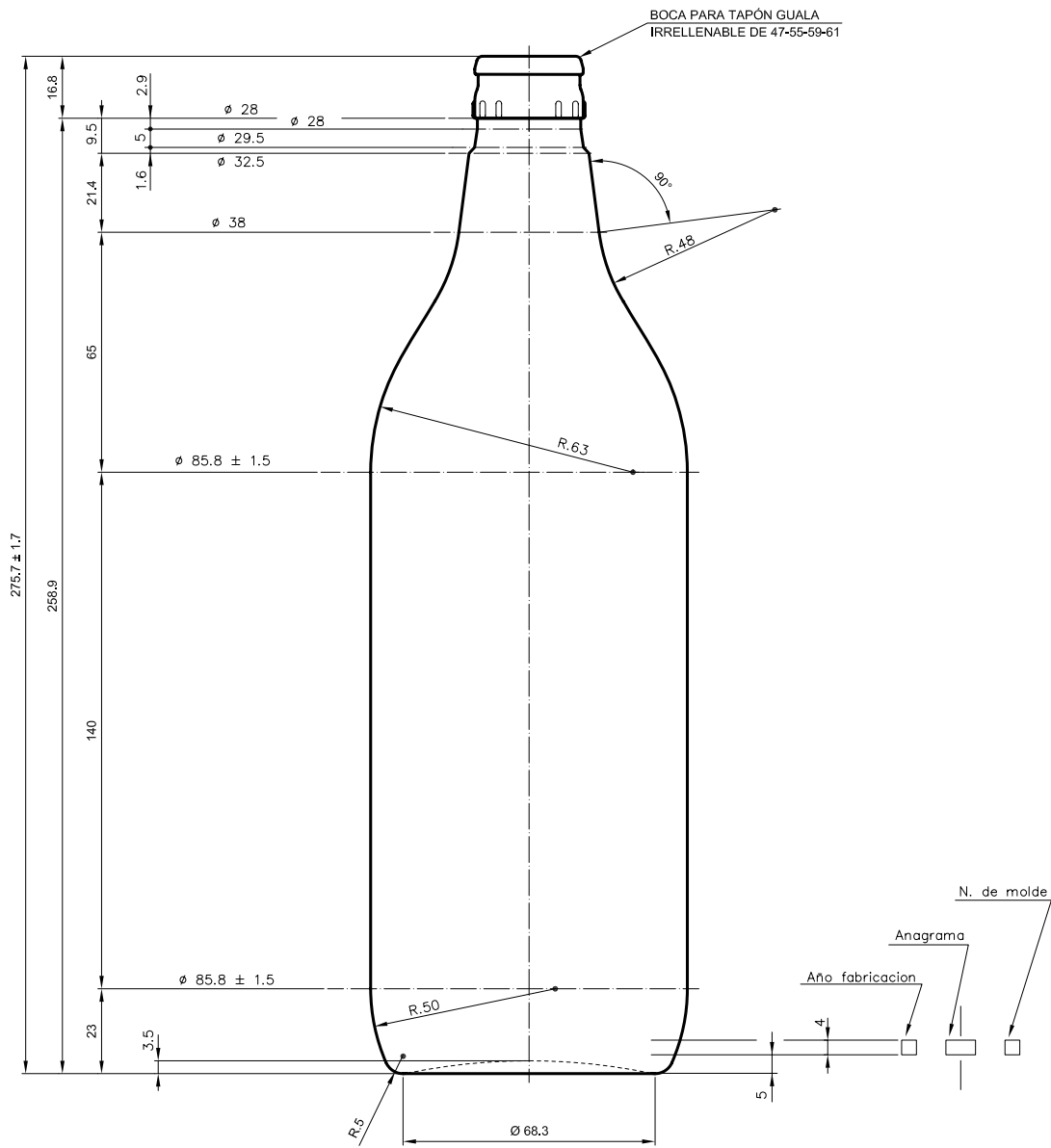


## RON STD 1 L

Características del producto:

<b>Código</b>	1715/610
<b>Capacidad</b>	1000 ml
<b>Boca</b>	GUALA
<b>Colores</b>	
<b>Peso</b>	380 gr
<b>Altura total</b>	275.70 mm
<b>Diámetro</b>	85.80 mm
<b>Palé</b>	1.225 unidades





Vista del fondo



vidrala

				Peso aprox.: 380 gr	Dibujado: Ormazabal	
				Capacidad n. llenado: cc ± a mm	Conforme:	
				Capacidad a verter: 1040 cc ± 10.4	Fecha: 05-04-93	
				Recipiente medida: NO	Escala: 1:1	Nº Plano: 6002-2
				Resistencia choque térmico: 42 °C		
				Cámara expansión: %		
2	Actualización del código/cambio cód. de boca	04-12-07	JUL	Carbonatación: Vol. CO <sub>2</sub> máx	<b>BOTELLA RON 1 L</b>	
Ref	Modificación	Fecha	Firma	Ángulo de volcado: °	Conforme Cliente Fecha Firma	Modelo: 1715/610
Este dibujo es propiedad de Vidrala y no puede ser reproducido ni comercializado sin expresa autorización. Los datos no numerados son aproximados.				Observaciones:	ANULA: 6002-1	CAD: 6002-2