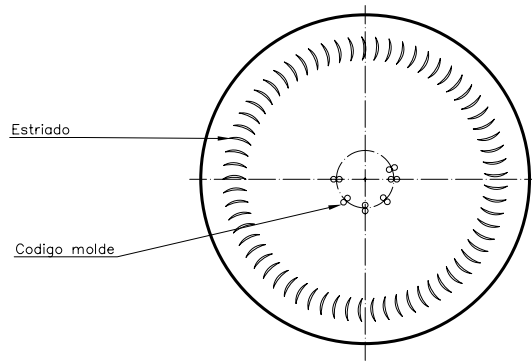
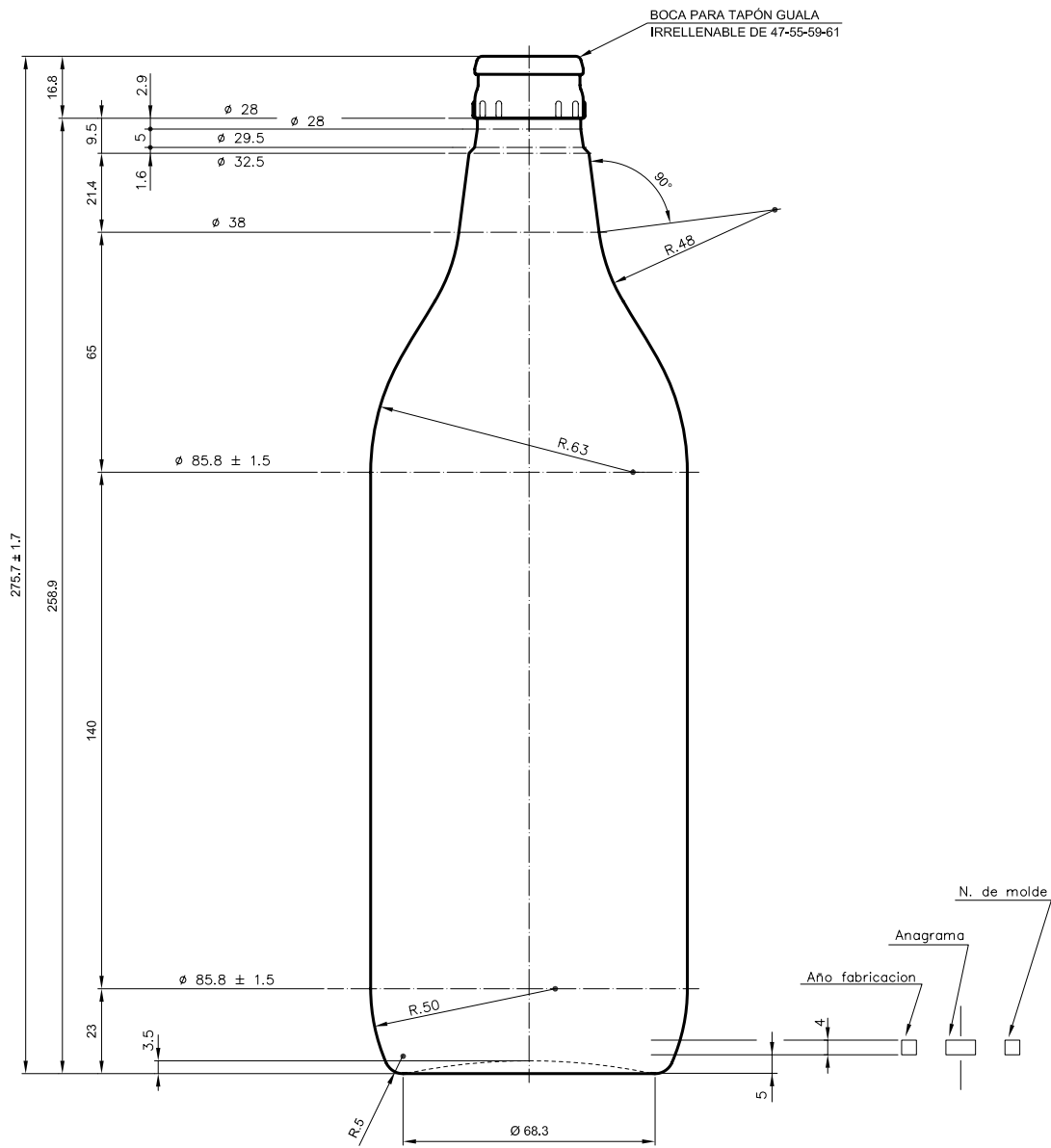


# RHUM STD 1 L

## Caractéristiques du produit

<b>Code</b>	1715/610
<b>Capacité</b>	1000 ml
<b>Bague</b>	GUALA
<b>Couleurs</b>	<input type="radio"/>
<b>Poids</b>	380 gr
<b>Hauteur totale</b>	275.70 mm
<b>Diamètre</b>	85.80 mm
<b>Palette</b>	1.225 Unités





Vista del fondo



vidrala

				Peso aprox.: 380 gr	Dibujado: Ormazabal	
				Capacidad n. llenado: cc ± a mm	Conforme:	
				Capacidad a verter: 1040 cc ± 10.4	Fecha: 05-04-93	
				Recipiente medida: NO	Escala: 1:1	Nº Plano: 6002-2
				Resistencia choque térmico: 42 °C	BOTELLA RON 1 L	
				Cámara expansión: %		
2	Actualización del código/cambio cód. de boca	04-12-07	JUL	Carbonatación: Vol. CO <sub>2</sub> máx	Conforme Cliente	Modelo: 1715/610
Ref	Modificación	Fecha	Firma	Ángulo de volcado: °	Fecha	Firma
Este dibujo es propiedad de Vidrala y no puede ser reproducido ni comercializado sin expresa autorización. Los datos no literales son aproximados.				Observaciones:	ANULA: 6002-1	CAD: 6002-2