



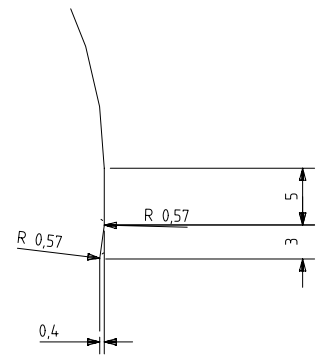
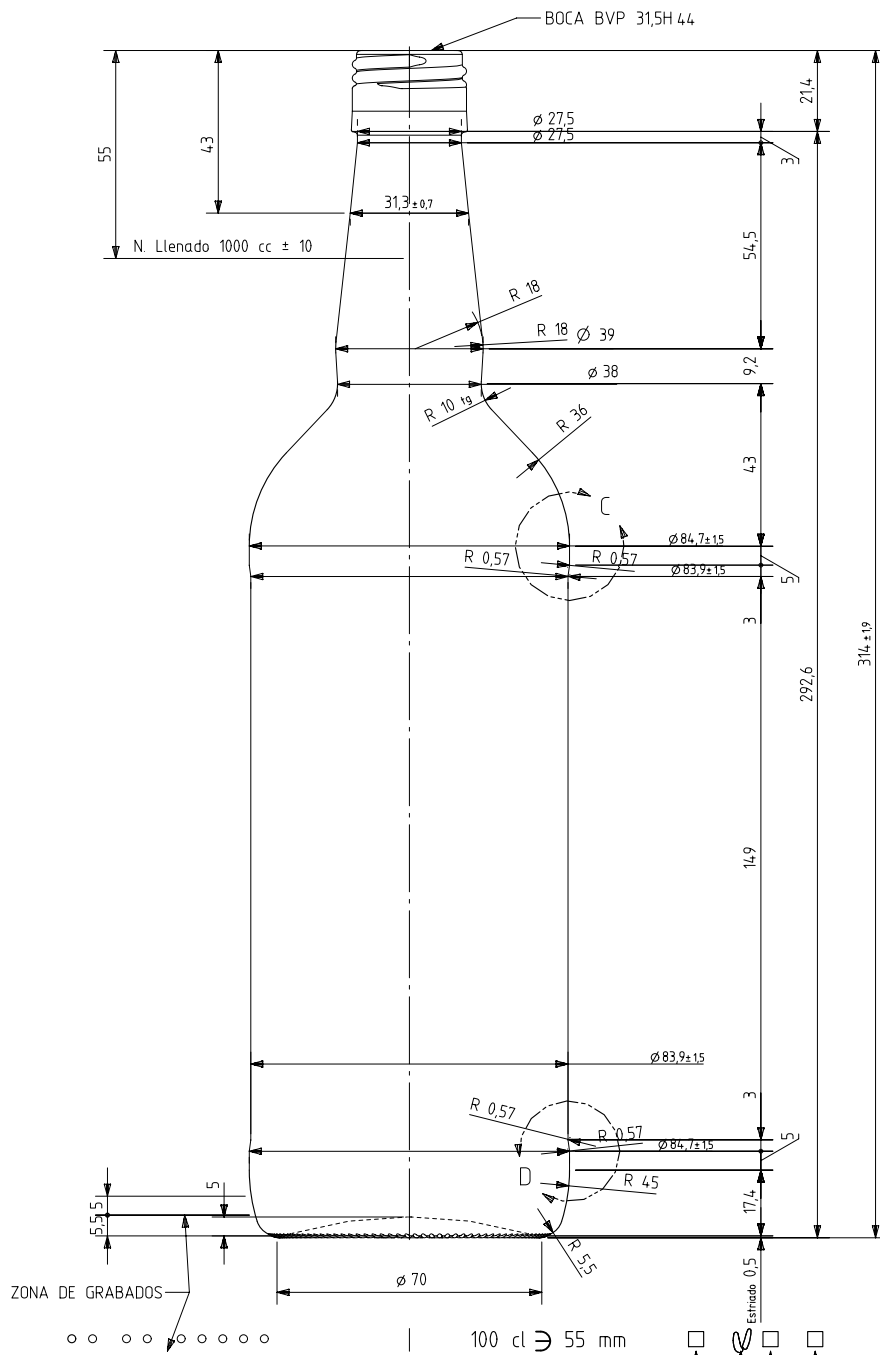
1 Quai du Président Wilson,
33130 Bordeaux, Francia
Tel. +33 5 56 20 59 89
commercial.france@vidrala.com

RHUM 1 L

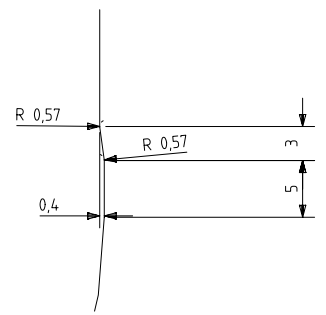
Características del producto:

Código	4446/481
Capacidad	1000 ml
Boca	BVP 31,5 H
Colores	<input type="radio"/>
Peso	500 gr
Altura total	314.00 mm
Diámetro	84.70 mm
Palé	1.225 unidades





DETALLE C
ESCALA 3:1

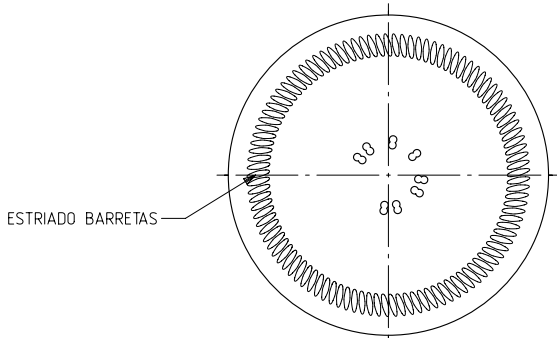


DETALLE D
ESCALA 3:1



100 cl \varnothing 55 mm

N° MODELO
 AÑO FABRICACIÓN
 ANAGRAMA
 N° MOLDE



VISTA DEL FONDO

				Peso aprox 500 gr	Dibujado A. Etxebarria
				Capacidad n. llenado 1000 cc ± 10 \varnothing 55 mm	Conforme
				Capacidad a verter: 1024 cc ± aprox	Fecha: 24-06-10
				Recipiente medida SI	Escala: 1/1
				Resistencia choque térmico: 42 °C	N° Plano: 9846-B
B	Se modifica a boca 481 antes 411	24/06/10	AEA	Cámara expansión: 2,4 %	LITRE RHUM BVP 31,5H44 (VERTEDOR)
Ref	Modificación	Fecha	Firma	Carbonatación: 0,0 Vol CO2 máx	Conforme cliente
Este plano es propiedad de Vidrala y no puede ser reproducido ni copiado sin nuestro permiso. Las cotas no toleradas son aproximadas (± 5%).				Angulo de volcado: 17,8 °	Modelo: 4446/481
					Anula: [CAD:9846-B.prt]



vidrala